

136

Vénus

Entre simplicité et élégance
Curvaceous charm



137

Vénus

Éclairage intemporel
Intemporal lighting



Le luminaire Vénus assume sa part de féminité, en dévoilant des courbes harmonieuses et discrètes. Sa ligne simple et gracieuse lui permet de mettre en lumière des ensembles décoratifs actuels ou plus traditionnels.

Ses finitions laiton, cuivre ou peinture élargissent la gamme des possibilités, mais il conserve son charme et son élégance, qui s'expriment pleinement dans une présentation suspendue.

Un éclairage sobre qui apporte une touche de douceur au site qui l'accueille.

Vénus readily assumes its femininity, showing off its discreet and harmonious curves. With simple, graceful shapeliness, it sheds light on settings either contemporary or more traditional.

In a choice of copper, brass or paint-finish, this model offers a range of possibilities, always retaining its charm and elegance fully expressed in a presentation exclusively designed for hanging.

Unobtrusive lighting which adds a touch of daintiness to its surroundings.



Vénus

Points forts

- Lignes simples aux courbes harmonieuses
- Présentation suspendue ou sur lyre
- Disponible en laiton, en cuivre ou peint
- Polyvalence des styles décoratifs ou traditionnels

Caractéristiques techniques

Matières

Corps : Aluminium, cuivre ou laiton repoussé

Lyre : Aluminium mécano-soudé

Réflecteur : Aluminium brillant embouti

Protection : ME (sur demande ME Resist) ou verre trempé pour Vénus 665, C650 et C665

Forme Protection

Vénus 650 : Standard : Ronde - Option : Ogive

Vénus 665, Vénus C 650 et Vénus C 665 :

Standard : Demi-ronde

Option : Plate, ronde et ogive

Finition Protection

Standard : Transparente :

Option : Blanc diffusant, givrée ou goutte d'eau

Optique

Type : Vénus 650 : Réflecteur plat

Vénus 665, Vénus C 650 et Vénus C 665 : Réflecteur

asymétrique routier (sur demande plat) ou OPTICALED evo

Côté douille : Chaussée

Puissance Maximum

SHP/IM : Vénus 650 : 100 W

Vénus C 650 : 150 W - Vénus 665 et Vénus C 665 : 250 W

Cosmo : Vénus 650 : 90 W

Vénus 665, Vénus C 650 et Vénus C 665 : 140 W

OPTICALED evo : Vénus 665, Vénus C 650 et Vénus C 665 : 100 W

Fixation

En top : Vénus 665, Vénus C 650 et Vénus C 665 : Ø60 (autres diamètres sur demande)

Profondeur d'emmanchement : 100 mm

Sommitale : 1" GAZ mâle (sur demande 1" GAZ femelle)

Couleur standard

Noir foncé RAL 9005

Highlights

- Simple lines with harmonious curves
- Hanging mount or yoke presentation
- Available in brass, copper or painted finish
- Versatile decorative or traditional styles

Technical characteristics

Materials

Body: embossed aluminium, copper or brass

Yoke: mechanically welded aluminium

Reflector: pressed bright dipped aluminium

Protection: ME (ME Resist on request) or tempered glass for Vénus 665, Vénus C 650 and Vénus C 665

Protection Shape

Vénus 650: Standard: Round - Optional: acorn shaped

Vénus 665, Vénus C 650 and Vénus C 665: Standard: Half round

Optional: flat, round and acorn shaped

Protection Finish

Standard: Transparent

Optional: Diffused white, frosted or droplets

Optical

Kind: Vénus 650: flat reflector - Vénus 665, Vénus C 650 and

Vénus C 665: asymmetrical road reflector (flat on request) or

OPTICALED evo

Socket side: roadway

Maximum Power

HPS/MH (high pressure sodium): Vénus 650: 100W

Vénus C 650: 150W - Vénus 665 and Vénus C 665: 250W

Cosmo: Vénus 650: 90W

Vénus 665, Vénus C 650 and Vénus C 665: 140W

OPTICALED evo: Vénus C 650 and Vénus C 665: 100W

Mounting

Top mounted: Vénus 665, Vénus C 650 and Vénus C 665: Ø60

(other diameters on request)

Depth of insertion: 100 mm

Top hanging: 1" BSPT male (1" BSPT female on request)

Color Standard

Dark black RAL 9005



+ Accès lampe et appareillage
Lamp and controlgear access

+ Vénus 665 vasque ogive
Venus 665 acorn-shaped bowl

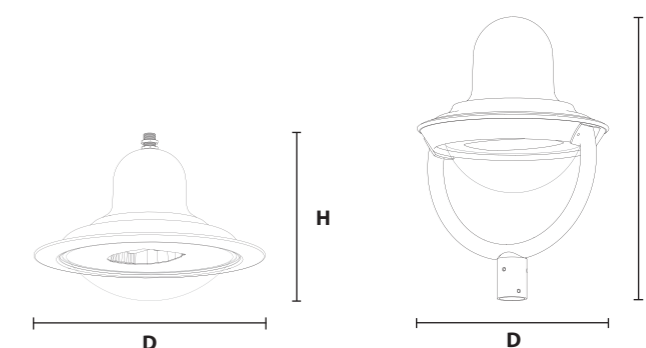
+ Vénus C650 lyre portée
Venus C650 with yoke

Classe électrique

1 et 2

Electric class

1 and 2



	Vénus 650	Vénus C650	Vénus 665	Vénus C665
--	-----------	------------	-----------	------------

Poids (kg)/Weight..... 3,8.....4..... 4,3.....5

SCX (m²)/CXS..... 0,07.....0,07..... 0,09.....0,09

Indice de protection

Protection index

Bloc optique.....IP 66..... IP 66.....IP 66..... IP 66

Optical unit

Logement électrique IP 65 IP 65.....IP 65..... IP 65

Electrical Housing

Énergie de choc..... IK 06 IK 06..... IK 06..... IK 06

Shock resistance

Dimensions (mm)	D	H	D	H	D	H	D	H
Size	480	430	480	490	650	450	650	510

Options

Event IP 68

IK 10 sur demande

Déconnexion à l'ouverture

IP 68 vent

IK 10 on request

Disconnects upon opening





CONSOLE Amauris
Amauris BRACKET



Vénus
Propositions d'ensembles
Suggestions for ensembles

A - Murale
Wall mounting
B - Kima 600
C - Jima 600
D - Kima 800
E - Kima 700
F - Kima 800
Borne Duna
Duna bollard

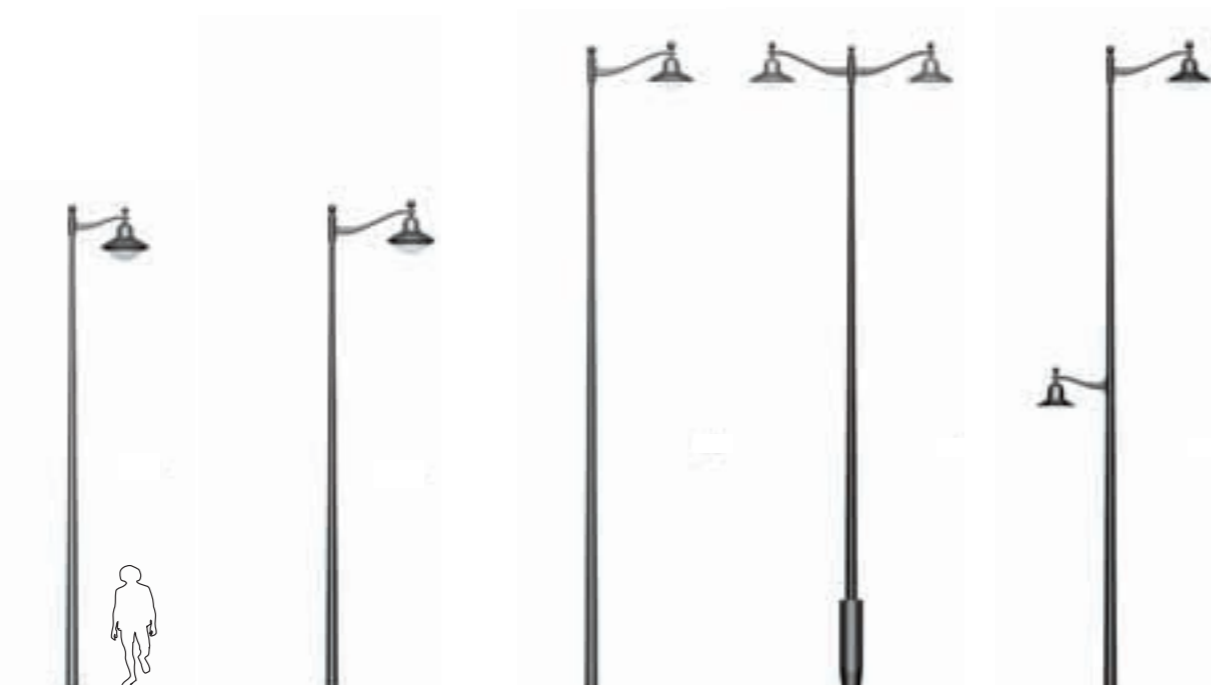
Sur lyre On yoke



Vénus
Propositions d'ensembles
Suggestions for ensembles

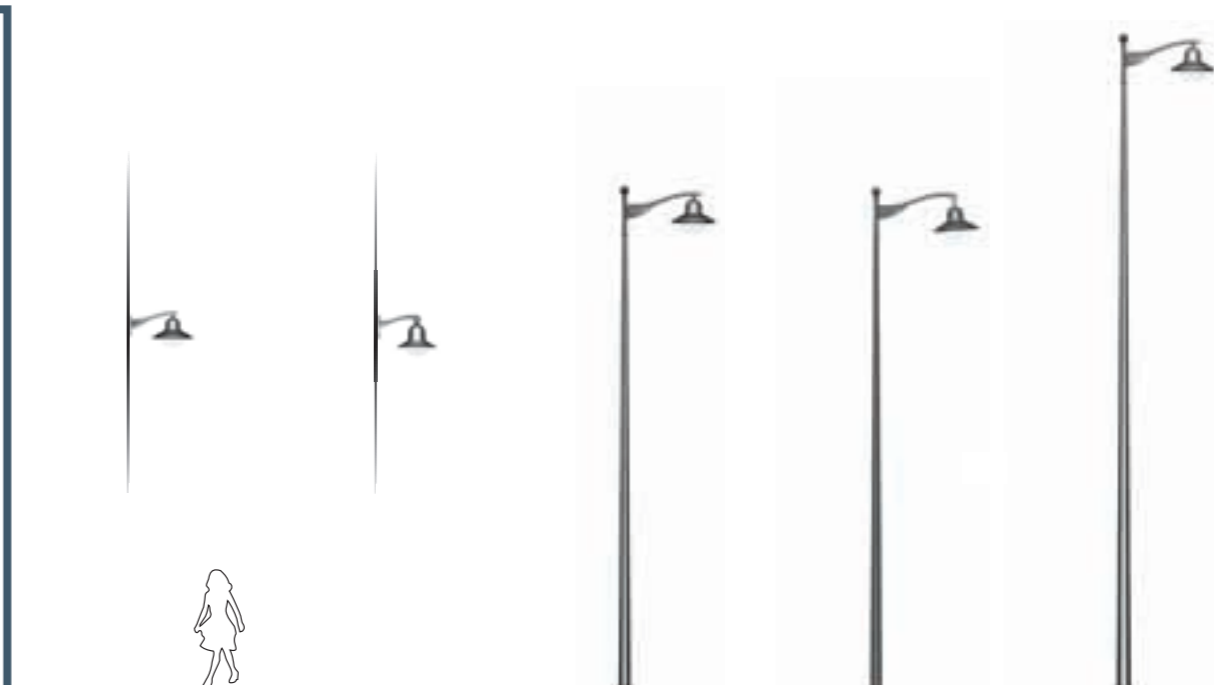
A - Pelas 400
B - City quartz 400
C - Jima 450
D - Jima 450
E - Jima 500

CONSOLE Clipper
Clipper BRACKET



A - Jima 600
B - Jima 600
C - Jima 800
D - Kima 800
Borne Cannelia
Cannelia bollard
E - Kima 800

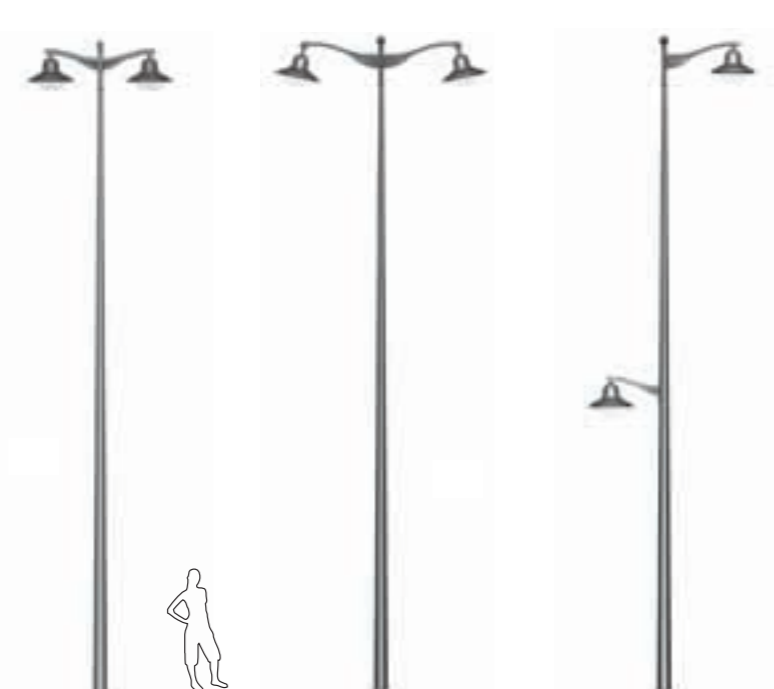
CONSOLE Nicéa
Nicéa BRACKET



A - Murale
Wall mounting
B - Murale
Wall mounting
C - Jima 600
D - Jima 600
E - Kima 800



CONSOLE **Nicéa** (suite)
Nicea BRACKET (Continued)



A - Kima 800 B - Kima 800 C - Kima 800

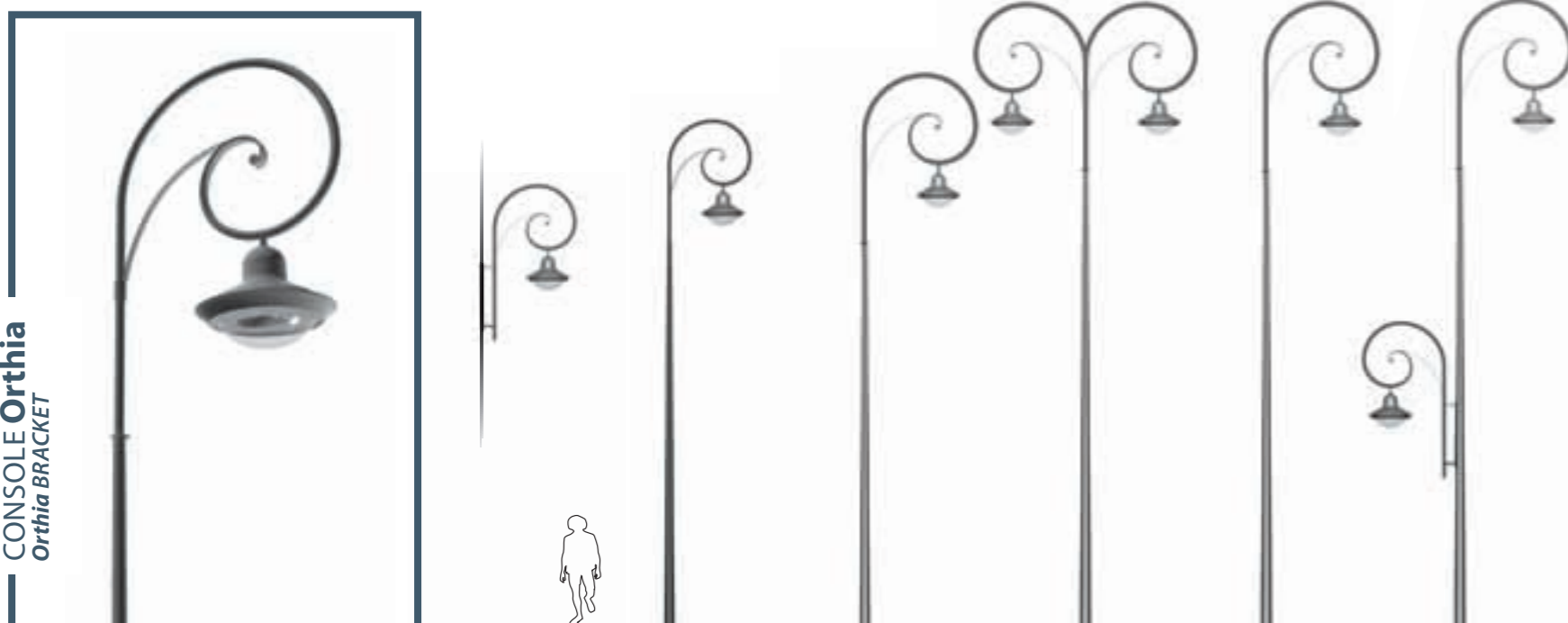
CONSOLE **St-André**
St-André BRACKET



Vénus
Propositions d'ensembles
Suggestions for ensembles

A - Murale Wall mounting B - Murale C - Jima 300 D - Jima 600 E - Jima 800 F - Jima 800

CONSOLE **Orthia**
Orthia BRACKET



A - Murale Wall mounting B - Jima 600 C - Kima 600 D - Kima 800 E - Kima 800 F - Kima 800

CONSOLE **St-André (suite)**
St-André BRACKET (Continued)



A - Jima 600 B - Kima 600 C - Kima 800 D - Kima 800 E - Kima 800



CONSOLE **St-Clément**
St-Clément BRACKET



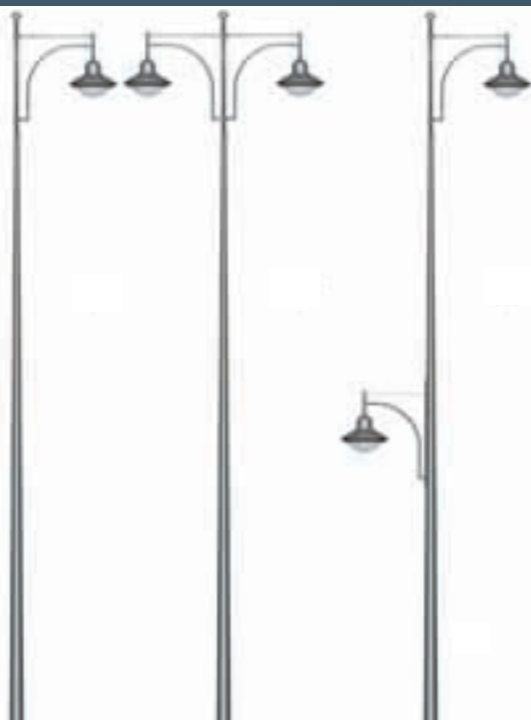
A - Murale
Wall mounting



B - Jima 600



C - Java 700



D - Kima 800



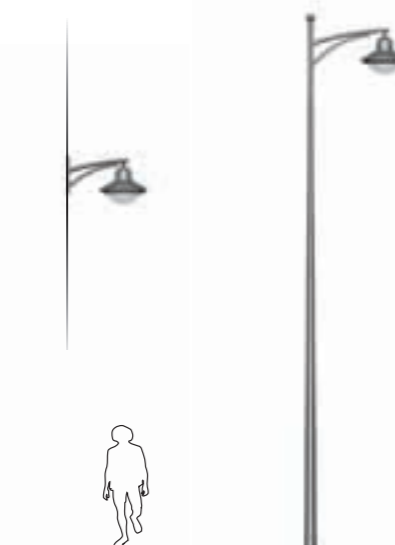
E - Kima 800



F - Kima 800

Vénus
Propositions d'ensembles
Suggestions for ensembles

CONSOLE **St-Louis**
St-Louis BRACKET



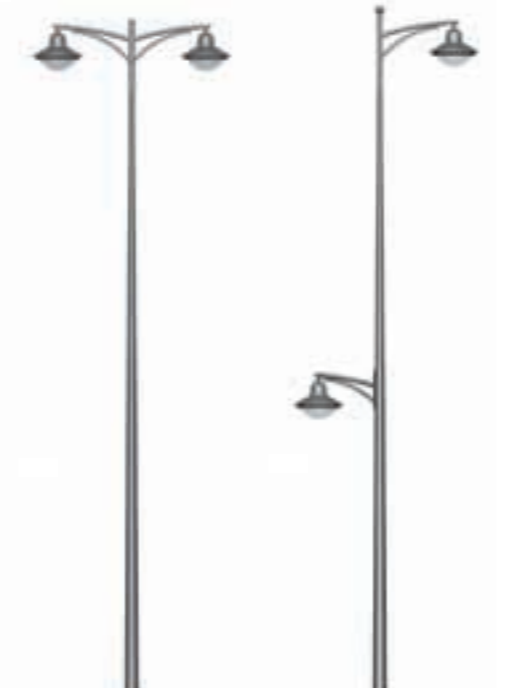
A - Murale
Wall mounting



B - Jima 600



C - Jima 800



D - Kima 800



E - Kima 800

Vénus

Éclairage intemporel
Intemporal lighting

