



**TIGEA LED**  
TOUT SIMPLEMENT  
SIMPLICITY





## TIGEA LED

**Gamme balisage - chemin de lumière**  
**Light markings product range - light path**



D'une grande simplicité esthétique, la borne lumineuse Tigea LED offre un éclairage uniforme et doux.

Sa silhouette cylindrique et son design minimaliste lui permettent des implantations en toute discrétion. Elle est particulièrement appropriée pour la mise en lumière de lieux animés tels que les places, les parcs et les voies piétonnes. Elle s'accorde également avec tous types d'architectures modernes.

Sa lumière diffuse renforce cette présence apaisante que l'on aime retrouver dans nos lieux les plus magiques.

With its simple and attractive design, the Tigea LED bollard provides soft and even lighting.

Thanks to its streamlined cylindrical form and minimalist design, it blends discreetly into its surroundings. It is particularly suited to the lighting of lively areas such as squares, parks and pedestrian areas. It also blends well with all kinds of modern architecture.

Its diffuse lighting adds to this reassuring presence which is always a welcome addition to beautiful public areas.



COMPATIBLE  
SOURCE LED

Mise à jour : 23/11/2015  
Update

Toutes les informations sont susceptibles de modification sans préavis.  
All informations are subject to change without notice.

www.ragni.com





## TIGEA LED

### Points forts Highlights



#### Caractéristiques techniques

- Forme simple : cylindrique.
- Disponible en 4 hauteurs de 3,5 à 5m.
- Protection transparente pour une meilleure photométrie.



#### Performances d'éclairage

- Eclairage d'ambiance.
- Module d'éclairage LED AcuiSens de 16 LED.
- Faible pollution lumineuse : ULOR\* 2.16%.

*\*ULOR : pourcentage du flux lumineux directement dirigé vers le haut.*



#### Installation & maintenance

- Peu d'étapes pour l'installation et la maintenance.



#### Esthétique

- Simplicité esthétique, design minimaliste.
- Silhouette cylindrique rappelant une tige végétale.
- Tigea se fond au paysage.
- En option couleur RAL au choix.



#### Responsabilité environnementale et sociale

- Flux contrôlé.
- Très peu de flux lumineux vers le ciel.
- Les 16 LED suffisent à proposer un éclairage d'ambiance efficace alors que la consommation d'énergie reste limitée grâce à l'optimisation du système optique.
- L'aluminium est entièrement recyclable.

#### Technical characteristics

- Simple shape: cylindrical.
- Available in 4 heights from 3.5 to 5 m.
- Transparent protection for improved photometry.

#### Lighting performance

- Ambiance lighting.
- AcuiSens LED module with 16 LEDs.
- Low light pollution: ULOR\* 2.16%.

*\*ULOR = Upward Light Output Ratio.*

#### Installation & maintenance

- Very few steps for installation and maintenance.

#### Appearance

- Simple, attractive, minimalist design.
- Cylindrical shape recalling a stem.
- Tigea blends into its surroundings.
- Optional: RAL colors as per the client's choice.

#### Environmental and social responsibility

- Controlled flux.
- Very little luminous flux towards the sky.
- The 16 LEDs suffice to provide efficient ambiance lighting, while energy consumption is limited thanks to optimisation of the optical system.
- Fully recyclable aluminium.



# TIGE A LED



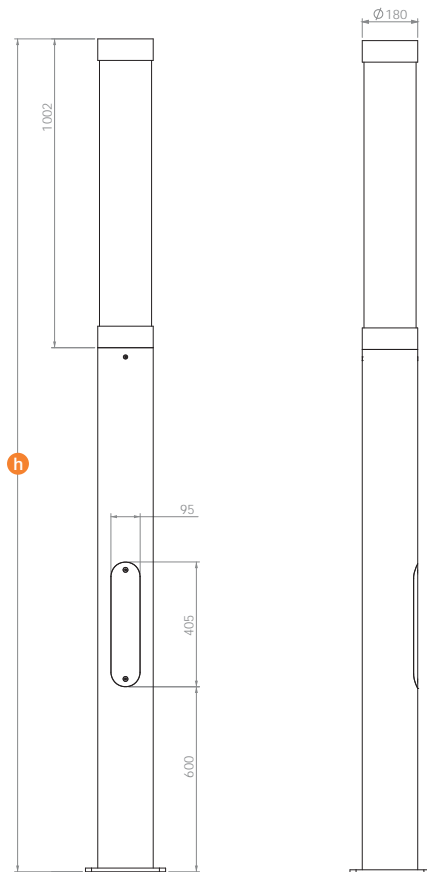
## Caractéristiques techniques Technical characteristics

### Dimensions (mm) / Dimensions (mm)

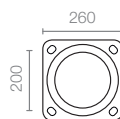
	Tigea 3500	Tigea 4000	Tigea 4500	Tigea 5000
<b>h</b> Hauteur (mm) / Height (mm)	3500	4000	4500	5000
Poids (kg) / Weight (kg)	29	32.5	36.2	39.9
<b>Indice de protection / Protection index</b>				
Bloc optique / Optical unit			IP 65	
Logement électrique / Electrical compartment			IP 54	
<b>Énergie de choc / Shock resistance</b>				
			IK 10	
<b>Matériaux / Materials</b>				
Corps / Body			Aluminium / Aluminium	
Protection / Protector			PC traité anti-UV transparent / Transparent PC with anti-UV treatment	

### Fixation / Mounting

Entre-axes semelle / Center to center base plate	200 mm x 200 mm
Tiges de scellement / Anchor bolts	Ø16/M14 x 300
Dans le cas d'une installation sur massif, dimensions préconisées / In the case of a sealing block installation, recommended dimensions	
DOM/TOM / Overseas Departments and Territories	0m50 x 0m50 x 0m70
France métropolitaine / Metropolitan France	0m40 x 0m40 x 0m50



Embase / Base plate





# TIGEA LED

## Caractéristiques techniques Technical characteristics



### Electrique

- Courant d'alimentation jusqu'à 800 mA
- Classe électrique : II
- Driver intégré
- En option systèmes de gestion de l'éclairage : abaissement automatique suivant horaires jusqu'à 5 paliers, détection de présence, flux constant, gradation par variation de tension, commande 1-10V, communication DALI ou PWM.

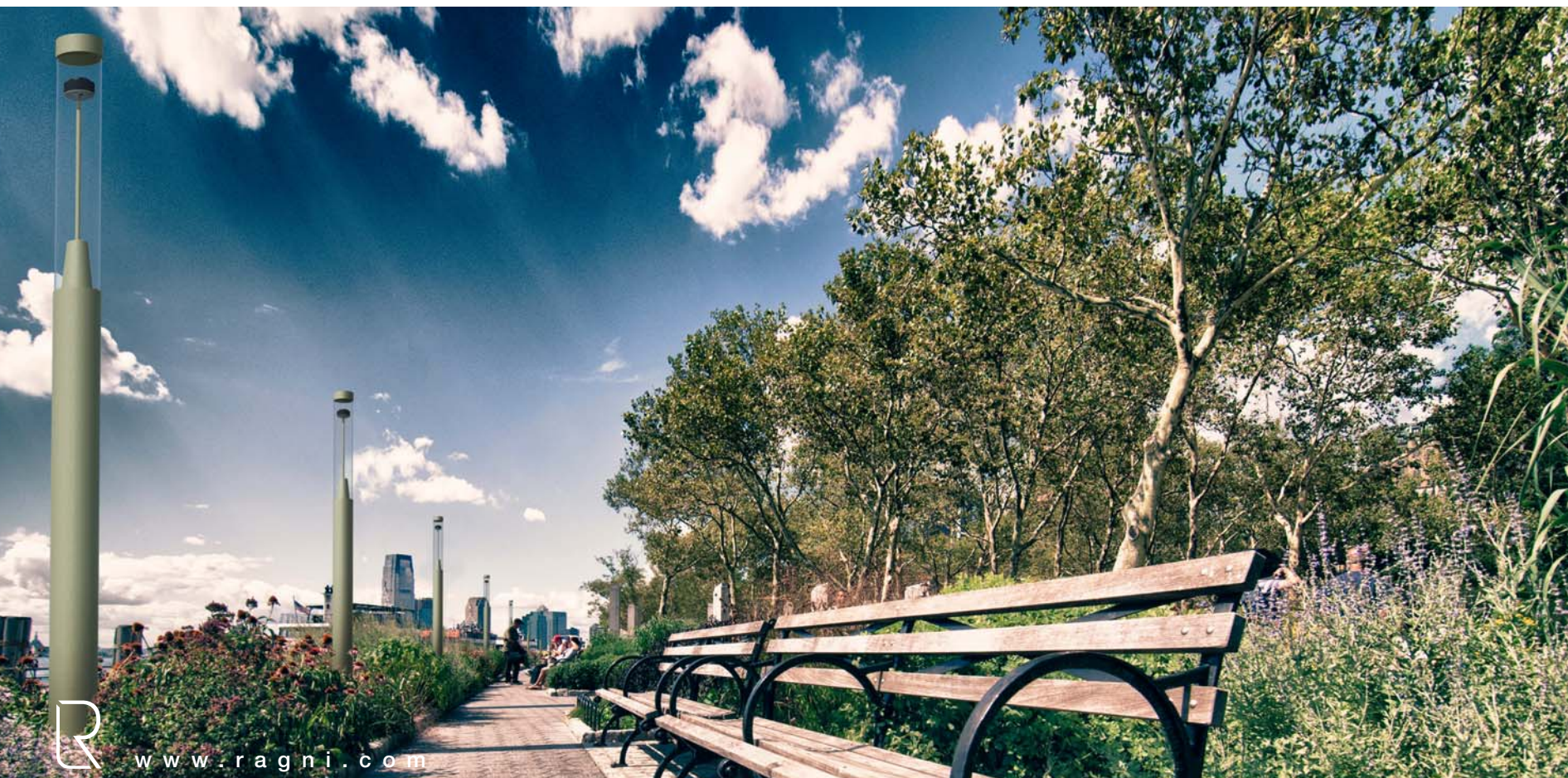
### Electrical characteristics

- Power current up to 800 mA
- Electrical class: II
- Incorporated driver
- Optional lighting management systems: automatic time-related lowering of intensity with up to 5 levels, presence detection, constant flux, gradation by means of voltage variation, command 1-10V, communication DALI or PWM.

### Gamme de tensions (V)

#### Voltage range (V)

Nombre de LED Number of LEDs	350 mA	500 mA	700 mA	800 mA
16 .....	46 .....	48 .....	49 .....	50 .....





## TIGE A LED



### Performances d'éclairage Lighting performance

Tigea est une borne lumineuse déclinée à la fois en version lampe et en version LED. Dans les deux cas elle a été pensée pour l'éclairage d'ambiance à petite hauteur. Utilisant le module AcuiSens, Tigea LED propose un éclairage chaleureux, pour la mise en lumière de zones de vie, de quartiers résidentiels.

#### Distribution au choix

Tigea LED est disponible au choix en distribution circulaire ou en distribution asymétrique. La deuxième possibilité est idéale dans le cas où le flux arrière doit être limité car il est contrôlé.

#### Eclairage d'ambiance

- Son système optique offre une lumière douce mais efficace, idéale pour l'éclairage d'ambiance.
- Il a été conçu pour permettre une bonne visibilité, limiter l'éblouissement et pour contrôler les nuisances lumineuses ce qui apporte un réel gain de confort.
- Les lentilles asymétriques ont été spécialement développées en partenariat avec VS optoelectronic (Groupe PANASONIC) pour les modules de RAGNI asymétriques.
- AcuiSens a été lui même conçu spécifiquement pour s'intégrer dans les luminaires et les bornes circulaires d'ambiance de la gamme Ragni.
- Les lentilles permettent de diriger parfaitement le flux pour restituer une excellente uniformité d'éclairage.
- La pollution lumineuse dégagée par Tigea LED est très limitée.

**L'ULOR\* de Tigea LED est égal à seulement 2,16%.**

*\*L'ULOR est le pourcentage du flux lumineux directement dirigé vers le haut.*

#### Economique

Grâce à l'optimisation de son système optique, Tigea LED n'a besoin que de 16 LED et très peu d'énergie pour restituer un très bon éclairage. Cela contribue à réduire les factures d'énergie et l'empreinte carbone.

Tigea is a luminous bollard available in both a lamp version and a LED version. In both cases, it has been designed for low-height ambient lighting. Incorporating the AcuiSens module, the Tigea LED proposes warm lighting for lively areas and residential neighborhoods.

#### Choice of distribution

The Tigea LED is available with a choice of circular or asymmetrical distribution. The second possibility is ideal in cases where the rear flux must be limited, as it is controlled.

#### Ambiance lighting

- Its optical system offers soft but efficient lighting, ideal for ambient lighting.
- It has been designed to provide good visibility, to limit glare and control the nuisance of unwanted light, thus ensuring real gains in terms of comfort.
- The asymmetrical lenses have been specially developed in partnership with VS optoelectronic (PANASONIC Group) for RAGNI's asymmetrical modules.
- AcuiSens was itself specifically designed to be incorporated into circular ambient bollards and luminaires of the Ragni range.
- The lenses enable the flux to be perfectly oriented to give excellent lighting uniformity.
- Light pollution from the Tigea LED is very limited.

**The Tigea LED's ULOR\* is only 2.16%**

*\*ULOR = Upward Light Output Ratio.*

#### Savings

Thanks to the optimization of its optical system, the Tigea LED only needs 16 LEDs and very little energy to provide very good lighting. This helps to reduce energy bills and the carbon footprint.



## TIGEA LED

### Performances d'éclairage Lighting performance



#### Module AcuiSens

Le module AcuiSens est un module LED compact composé de 16 LED. Il est disponible en version distribution circulaire et en version distribution asymétrique. Son nom lui vient d'une part de l'acuité visuelle qu'il permet et d'autre part de la sensation de douceur qui se dégage de son éclairage d'ambiance. AcuiSens est autogéré thermiquement grâce à un diaphragme intégré (Technologie SYNJET®).



AcuiSens symétrique circulaire /  
AcuiSens circular symmetrical

- Fabricant LED : CREE
- Durée de vie des LED : jusqu'à 95 000 heures
- Températures de couleur : 3500K ou 4500K  
(autres températures de couleur sur demande)
- Développement VS optoelectronic (Groupe PANASONIC)
- IRC supérieur à 70

#### AcuiSens module

The AcuiSens module is a compact LED module composed of 16 LEDs. It is available in a circular distribution version and an asymmetrical distribution version. It owes its name on the one hand to the visual clarity it provides and, on the other hand, to the feeling of softness conveyed by its ambient lighting. AcuiSens is thermally self-managed thanks to a built-in diaphragm (SYNJET® technology).



AcuiSens asymétrique /  
AcuiSens asymmetrical

- LED manufacturer: CREE
- LED life cycle: up to 95,000 hours
- Color temperatures: 3500K or 4500K  
(other color temperatures on request)
- Development: VS optoelectronic (PANASONIC Group)
- CRI above 70





# TIGE A LED



## Performances d'éclairage Lighting performance

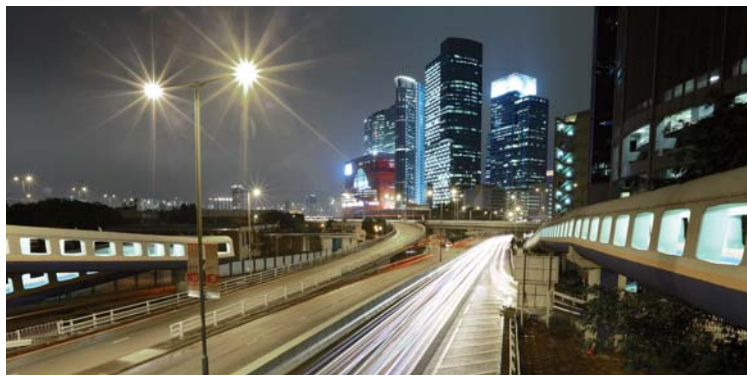
### Températures de couleur

On peut choisir la température de couleur du luminaire Tigea pour l'adapter au type d'ambiance recherché.

### Color temperatures

The Tigea LED's color temperature can be selected to suit the type of ambiance required.

3500K



4500K



### Puissances et intensités lumineuses

### Power and luminous intensity

Nombre de LED Number of LEDs	350 mA			500 mA			700 mA			800 mA		
	P <sub>t</sub> (W)	Φ (lm)	(lm/W)	P <sub>t</sub> (W)	Φ (lm)	(lm/W)	P <sub>t</sub> (W)	Φ (lm)	(lm/W)	P <sub>t</sub> (W)	Φ (lm)	(lm/W)
16	21	2200	104.8	30	2900	96.7	40	3850	96.3	47	4150	88.3

P<sub>t</sub> (W) = Puissance totale avec consommation driver intégrée / P<sub>t</sub> (W) = Total power consumption including driver consumption

Φ Flux nominal (lm) / Nominal flux (lm)

Efficacité lumineuse (lm/W) / Luminous efficiency (lm/W)





# TIGEA LED

## Performances d'éclairage Lighting performance

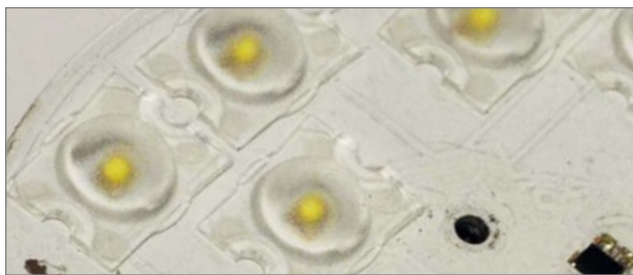
### Photométrie

Le Tigea LED est disponible en version symétrique circulaire idéale pour la mise en lumière de jardins, de places publiques, ou encore de parkings tandis que la version asymétrique permet l'éclairage de rues ou de chemins piétons.

### Photometry

The Tigea LED is available in a circular symmetrical version ideal for lighting gardens, public squares or car-parks, while the asymmetrical version is suitable for lighting streets or pedestrian paths.

#### Symétrique circulaire / Circular symmetrical



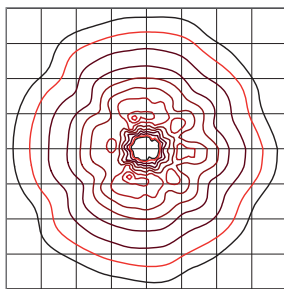
Lentilles de la version symétrique circulaire.  
Lenses of the circular symmetrical version.

#### Asymétrique / Asymmetrical

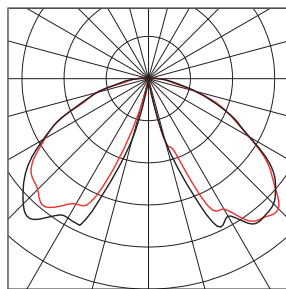


Lentilles de la version asymétrique.  
Lenses of the asymmetrical version.

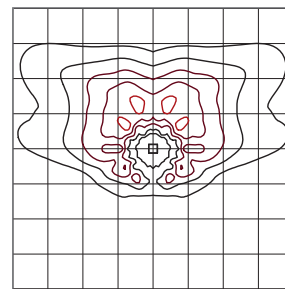
#### Courbes isolux / Isolux curves



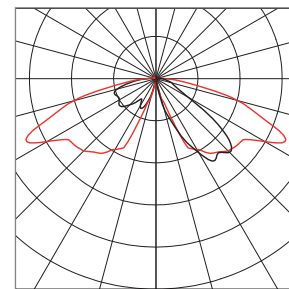
#### Courbes polaires / Polar curves



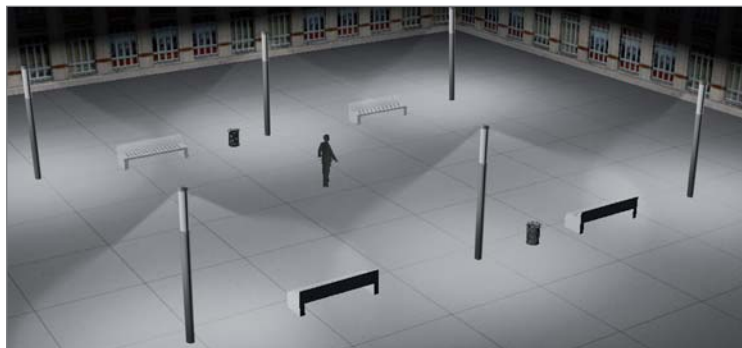
#### Courbes isolux / Isolux curves



#### Courbes polaires / Polar curves



#### Simulation de projets d'éclairage / Simulation of lighting projects



Eclairage symétrique circulaire (places, squares, jardins, parkings...)  
Circular symmetrical distribution (squares, parks, car parks...)



Eclairage asymétrique (rues, voies résidentielles, chemins piétonniers...)  
Asymmetrical distribution (streets, residential roads, pedestrian paths...)

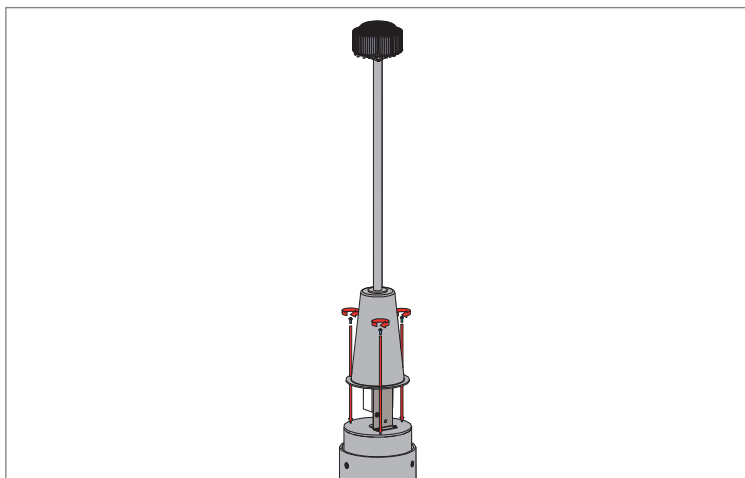


## TIGE A LED

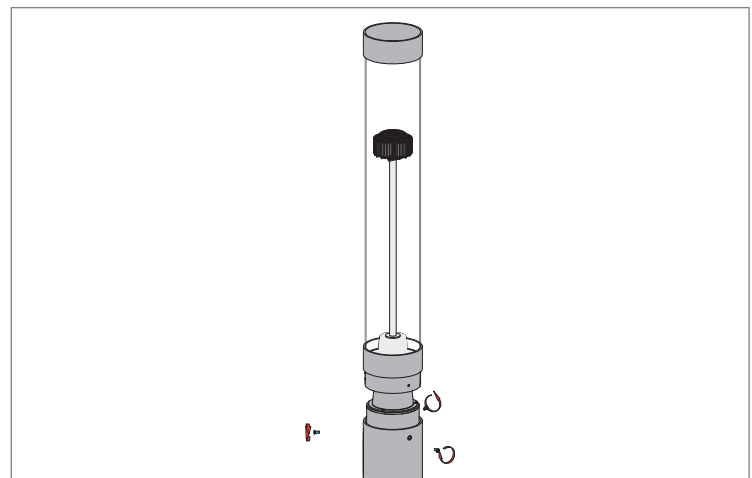


### Installation & maintenance Installation & maintenance

#### Installation / Installation

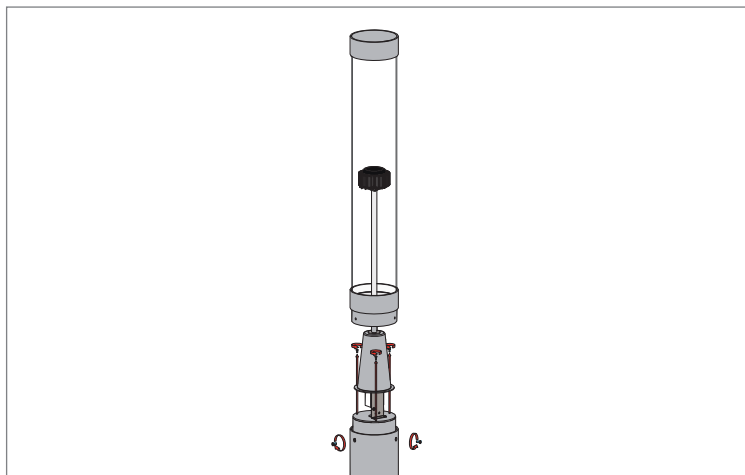


La première étape du montage de Tigea LED consiste à fixer le système optique AcuiSens au moyen de trois vis.  
The first stage in the installation of the Tigea LED consists of fixing the optical system AcuiSens by means of three screws.

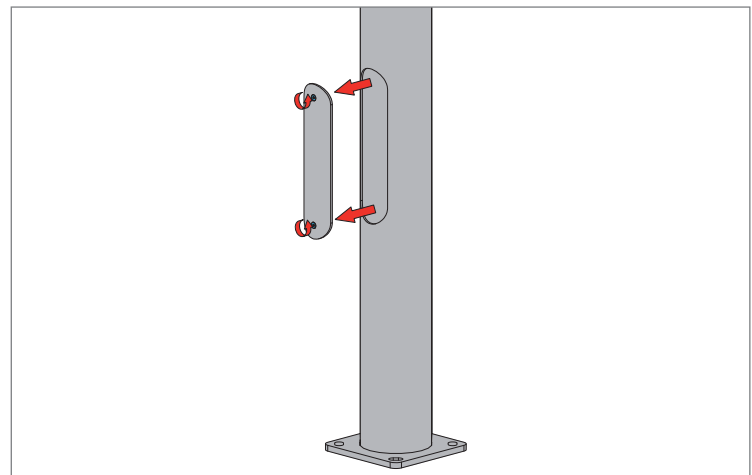


Trois vis supplémentaires permettent de fixer ensuite la protection transparente.  
Three more screws are then used to fix the transparent protector.

#### Maintenance / Maintenance



Pour la maintenance, le démontage de la vasque et du système optique AcuiSens est facile et rapide.  
For maintenance purposes, dismantling of the protector and AcuiSens optical system is both fast and easy.



La maintenance du coffret classe II se fait également très facilement grâce à une porte placée en pied de poteau.  
Maintenance of the class II compartment is also easy thanks to a door at the bottom of the pole.



## TIGEA LED

**Esthétique**  
Appearance 

La ligne Tigea se distingue par sa simplicité esthétique et la pureté de ses lignes. Sa silhouette cylindrique qui rappelle une tige végétale ou un bambou et son design minimaliste lui permettent de se fondre au paysage en toute discrétion.

- **Couleur standard** : aluminium brossé.
- **En option** : couleur sur demande RAL au choix.  
Le cache appareillage peut être peint d'une couleur différente du corps sur demande.

The Tigea LED line stands out for its simplicity and the purity of its design. Thanks to its cylindrical shape recalling bamboo or a stem and its minimalist design, it blends discreetly into its surroundings.

- **Standard color**: brushed aluminium.
- **Option**: other RAL as per the client's choice.  
Upon request, the electrical gear cover can be painted in a different color than the body.

### Exemples de couleurs et sublimations / Color and sublimation examples

■ RAL 5012

□ RAL 9003

■ RAL 6034

□ RAL 9002

■ RAL 3022

■ RAL 1011

■ RAL 7040

■ Sublimation  
NOYER FONCE





**TIGEA LED**

**TOUT SIMPLEMENT**  
SIMPLICITY

