

TALIS

SOBRIÉTÉ ET MODULARITÉ  
SOBRIETY AND MODULARITY





# TALIS

**Gamme balisage - chemin de lumière**  
**Light markings product range - light path**



Design net et moderne, cette borne sobre de section carrée met en lumière et habille des lieux architecturaux forts à la manière d'éléments de mobilier urbain.

La borne Talis est une borne lumineuse modulable à LED proposant un éclairage d'ambiance. Elle est disponible en 3 hauteurs et peut compter de 1 à 3 modules LED asymétriques dont l'orientation est adaptable selon les besoins de distribution photométrique.

Offering clean modern design, this sober square-section bollard lights and decorates imposing architectural sites in the same way as items of urban furniture.

The Talis is a luminous modular LED bollard proposing ambiance lighting. It is available in 3 heights and can house 1 to 3 asymmetrical LED modules, whose orientation can be adjusted to meet the needs of photometric distribution.



**Mise à jour / Update : 21/01/15**

Toutes les informations sont susceptibles de modification sans préavis.  
All informations are subject to change without notice.



# TALIS

## Points forts Highlights



### Caractéristiques techniques

- Forme simple : section carrée.
- Disponible en 3 hauteurs de 3,6 à 6m.
- De 1 à 3 modules d'éclairage LED.
- PC traité anti-UV transparent.



### Performances d'éclairage

- Eclairage d'ambiance.
  - 16 LED par module.
  - Module LED AcuiSens asymétrique.
  - Pas de pollution lumineuse : ULOR\* 0%.
- \*ULOR : pourcentage du flux lumineux directement dirigé vers le haut.



### Installation & maintenance

- L'orientation des modules d'éclairage peut être défini au moment de l'installation ou même modifiés à un autre moment.
- Une poignée permet de retirer le module LED AcuiSens facilement pour la maintenance.



### Esthétique

- Design net et moderne.
- Borne sobre.
- Habille lieux architecturaux forts comme le ferait du mobilier urbain contemporain.



### Responsabilité environnementale et sociale

- Flux contrôlé.
- Très peu de flux lumineux vers le ciel.
- La consommation d'énergie reste limitée grâce à l'optimisation du système optique.

### Technical characteristics

- Simple shape: square section.
- Available in 3 heights, from 3.6 to 6 m.
- 1 to 3 LED lighting modules.
- Transparent PC with anti-UV treatment.

### Lighting performance

- Ambiance lighting.
  - 16 LEDs per module.
  - Asymmetrical AcuiSens LED module.
  - No light pollution: ULOR\* 0%.
- \*ULOR = Upward Light Output Ratio.

### Installation & maintenance

- The orientation of the lighting modules can be determined at the time of installation or even adjusted at another time.
- A handle allows the AcuiSens LED module to be removed easily for maintenance purposes.

### Appearance

- Clean modern design.
- A sober bollard.
- Decorates imposing architectural sites, rather like contemporary urban furniture.

### Environmental and social responsibility

- Controlled flux.
- Very little luminous flux towards the sky.
- Limited energy consumption thanks to optimization of the optical system.



# TALIS



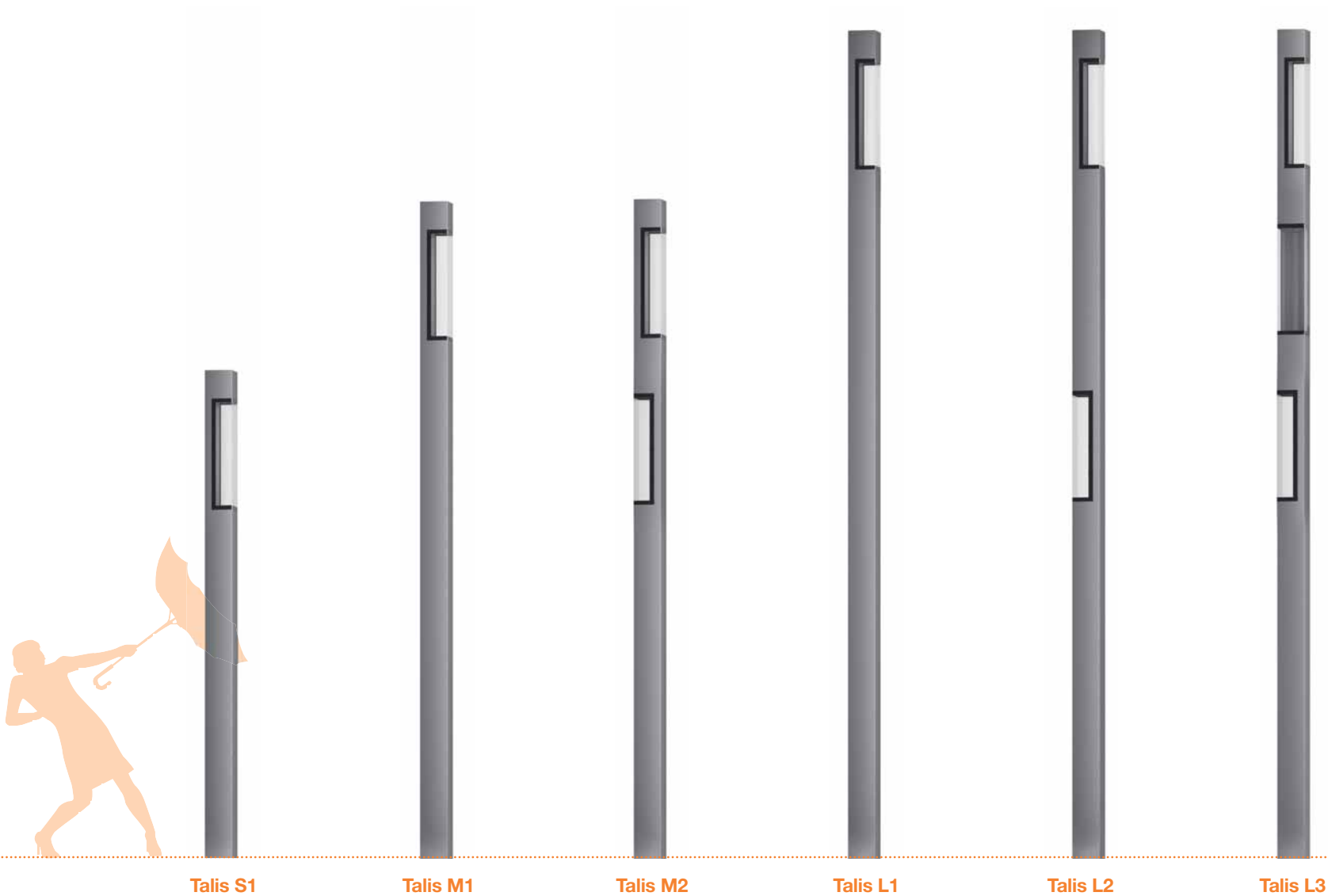
## Caractéristiques techniques Technical characteristics

### Déclinaisons

Talis est déclinée en 3 hauteurs et peut compter de 1 à 3 modules LED asymétriques dont l'orientation est adaptable selon les besoins de distribution photométrique.

### Range

Talis is available in 3 heights and can house from 1 to 3 asymmetrical LED modules whose orientation can be adapted to meet the needs of photometric distribution.



Talis S1

Talis M1

Talis M2

Talis L1

Talis L2

Talis L3

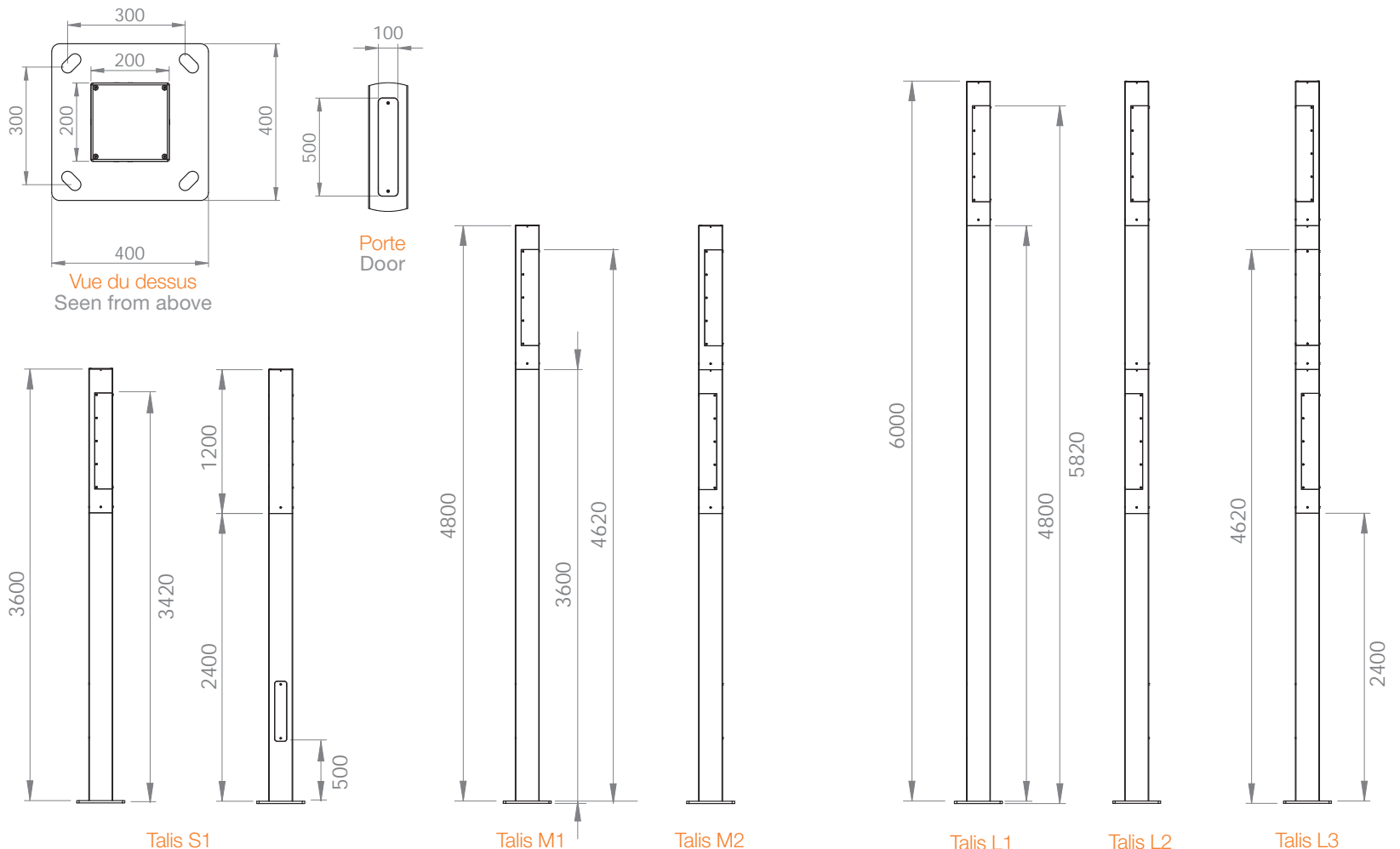


# TALIS

## Caractéristiques techniques / Technical characteristics

Version	S1	M1	M2	L1	L2	L3
Nombre de modules LED / Number of LED modules	1	1	2	1	2	3
Hauteur (mm) / Height (mm)	3600	4800	4800	6000	6000	6000
Poids (kg) / Weight (kg)	46	59	58	72	71	70
Indice de protection / Protection index				IP 65		
Energie de choc / Shock resistance				IK 10		
Matériaux / Materials	Aluminium extrudé / Extruded aluminium					
Corps / Body	PC traité anti-UV transparent / Transparent PC with anti-UV treatment					
Protection / Protector						

## Dimensions (mm) / Dimensions (mm)





# TALIS

SOBRIÉTÉ ET MODULARITÉ  
SOBRIETY AND MODULARITY



# TALIS

## Caractéristiques techniques Technical characteristics



### Electrique

- Courant d'alimentation jusqu'à 800 mA
- Classe électrique : II
- Driver intégré
- En option systèmes de gestion de l'éclairage : abaissement automatique suivant horaires jusqu'à 5 paliers, détection de présence, flux constant, gradation par variation de tension, commande 1-10V, communication DALI ou PWM.

### Electrical characteristics

- Power current up to 800 mA
- Electrical class: II
- Incorporated driver
- Optional lighting management systems: automatic time-related lowering of intensity with up to 5 levels, presence detection, constant flux, gradation by means of voltage variation, command 1-10V, communication DALI or PWM.

### Gamme de tensions (V)

#### Voltage range (V)

Nombre de LED  
Number of LEDs

350 mA

500 mA

700 mA

800 mA

16 .....	46 .....	48 .....	49 .....	50 .....
----------	----------	----------	----------	----------





# TALIS



## Performances d'éclairage Lighting performance

Talis est une borne lumineuse dédiée à LED. Elle a été pensée pour l'éclairage d'ambiance à petite hauteur. Utilisant le module AcuiSens asymétrique, Talis propose un éclairage chaleureux, pour la mise en lumière de zones de vie, de quartiers résidentiels ou de places publiques.

### Distribution au choix

Talis est disponible avec 1, 2 ou 3 modules asymétriques pour différents types de distribution à choisir selon les besoins.

### Eclairage d'ambiance

- Son système optique offre une lumière douce mais efficace, idéale pour l'éclairage d'ambiance.
- Il a été conçu pour permettre une bonne visibilité, limiter l'éblouissement et pour contrôler les nuisances lumineuses ce qui apporte un réel gain de confort.
- Les lentilles asymétriques ont été spécialement développées en partenariat avec VS optoelectronic (Groupe PANASONIC) pour les modules de RAGNI asymétriques.
- AcuiSens a été lui même conçu spécifiquement pour s'intégrer dans les luminaires et les bornes circulaires d'ambiance de la gamme Ragni.
- Les lentilles permettent de diriger parfaitement le flux pour restituer une excellente uniformité d'éclairage.

**Pas de pollution lumineuse.  
L'ULOR\* de Talis est égal à 0%.**

*\*L'ULOR est le pourcentage du flux lumineux directement dirigé vers le haut.*

### Economique

Grâce à l'optimisation de son système optique, Talis n'a besoin que de très peu d'énergie pour restituer un très bon éclairage. Cela contribue à réduire les factures d'énergie et l'empreinte carbone.

Talis is a luminous bollard dedicated to LED. It has been designed for low-height ambient lighting. Using the asymmetrical AcuiSens module, Talis proposes warm lighting for busy areas, residential neighborhoods or public squares.

### Choice of distribution

Talis is available with 1, 2 or 3 asymmetrical modules for various types of distribution, to be chosen depending on specific needs.

### Ambiance lighting

- Its optical system offers soft but efficient lighting, ideal for ambient lighting.
- It has been designed to provide good visibility, to limit glare and control the nuisance of unwanted light, which ensures real gains in terms of comfort.
- The asymmetrical lenses have been specially developed in partnership with VS optoelectronic (PANASONIC Group) for RAGNI's asymmetrical modules.
- AcuiSens was itself specifically designed to be incorporated into ambient luminaires and circular bollards in the Ragni range.
- The lenses enable the flux to be perfectly oriented to give excellent lighting uniformity.

**No light pollution.  
The Talis bollard's ULOR\* is 0%.**

*\*L'ULOR est le pourcentage du flux lumineux directement dirigé vers le haut.*

### Economical

Thanks to the optimization of its optical system, Talis needs very little energy to provide very good lighting. This helps to reduce energy bills and the carbon footprint.





# TALIS

## Performances d'éclairage Lighting performance



### Module AcuiSens

Le module AcuiSens est un module LED compact composé de 16 LED. Talis utilise la version distribution asymétrique. Son nom lui vient d'une part de l'acuité visuelle qu'il permet et d'autre part de la sensation de douceur qui se dégage de son éclairage d'ambiance. AcuiSens est autogéré thermiquement grâce à un diaphragme intégré (Technologie SYNJET®).

### AcuiSens module

The AcuiSens module is a compact LED module composed of 16 LEDs. Talis uses the asymmetrical distribution version. It owes its name on the one hand to the visual clarity it provides and, on the other hand, to the feeling of softness conveyed by its ambient lighting. AcuiSens is thermally self-managed thanks to a built-in diaphragm (SYNJET® technology).



AcuiSens asymétrique /  
AcuiSens asymmetrical

- Fabricant LED : CREE
- Durée de vie des LED : jusqu'à 95 000 heures
- Températures de couleur : 3500K ou 4500K (autres températures de couleur sur demande)
- Développement VS optoelectronic (Groupe PANASONIC)
- IRC supérieur à 70

- LED manufacturer: CREE
- LED life cycle: up to 95,000 hours
- Color temperatures: 3500K or 4500K (other color temperatures on request)
- Development by VS optoelectronic (PANASONIC group)
- CRI above 70





TALIS



## Performances d'éclairage Lighting performance

### Températures de couleur

On peut choisir la température de couleur de la borne lumineuse TALIS pour l'adapter au type d'ambiance recherché.

### Color temperatures

The color temperature of the Talis luminous bollard can be selected to suit the type of ambiance required.

3500K



4500K



### Puissances et intensités lumineuses

### Power and luminous intensity

Nombre de LED Number of LEDs	350 mA			500 mA			700 mA			800 mA		
	$P_t$ (W)	$\Phi$ (lm)	(lm/W)	$P_t$ (W)	$\Phi$ (lm)	(lm/W)	$P_t$ (W)	$\Phi$ (lm)	(lm/W)	$P_t$ (W)	$\Phi$ (lm)	(lm/W)
16	21	2200	104.8	30	2900	96.7	40	3850	96.3	47	4150	88.3

$P_t$  (W) = Puissance totale avec consommation driver intégrée /  $P_t$  (W) = Total power consumption including driver consumption

$\Phi$  Flux nominal (lm) / Nominal flux (lm)

Efficacité lumineuse (lm/W) / Luminous efficiency (lm/W)



# TALIS

## Installation & maintenance Installation & maintenance



### Photométrie

La borne lumineuse de section carrée Talis peut compter de 1 à 3 modules LED asymétriques dont l'orientation est adaptable selon les besoins de distribution photométrique. En effet, chacun des modules est à placer au choix sur un des quatre côtés de la section carrée. Cette modularité permet des assemblages variés donc des distributions multiples.

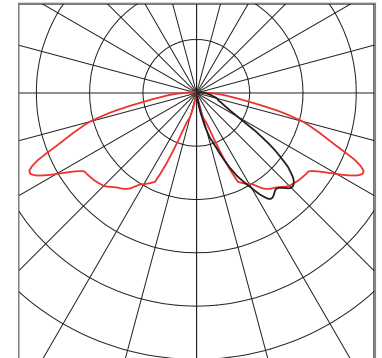
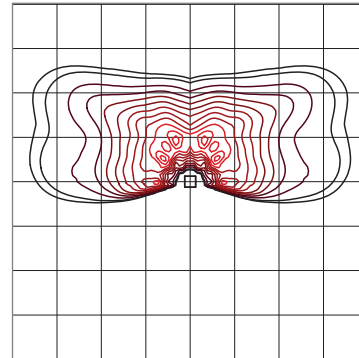
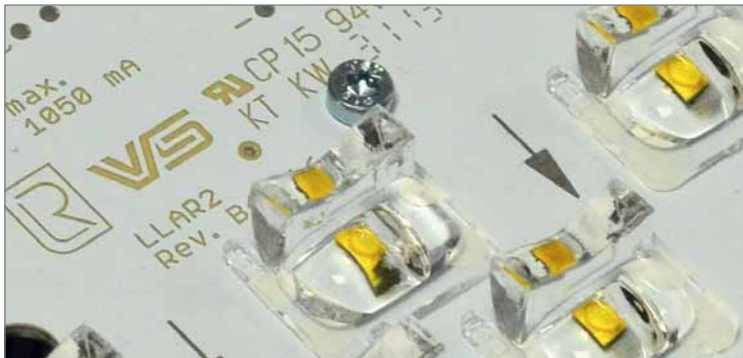
### Photometry

The Talis square-section luminous bollard can house from 1 to 3 asymmetrical LED modules whose orientations can be adapted to meet photometric distribution needs. In fact, each module can be placed on one of the four side of the square section. This modularity allows for a variety of assemblages and thus multiple distributions.

### Pour 1 module d'éclairage à LED / For 1 LED lighting module

#### Courbes isolux / Isolux curves

#### Courbes polaires / Polar curves



### Simulation d'un projet d'éclairage / Simulation of a lighting project



Pour les versions un feu : S1, M1 et L1- Eclairage asymétrique (rues, voies résidentielles, chemins piétonniers...)

For the one light version: S1, M1 and L1- Asymmetrical distribution (streets, residential roads, pedestrian paths...)



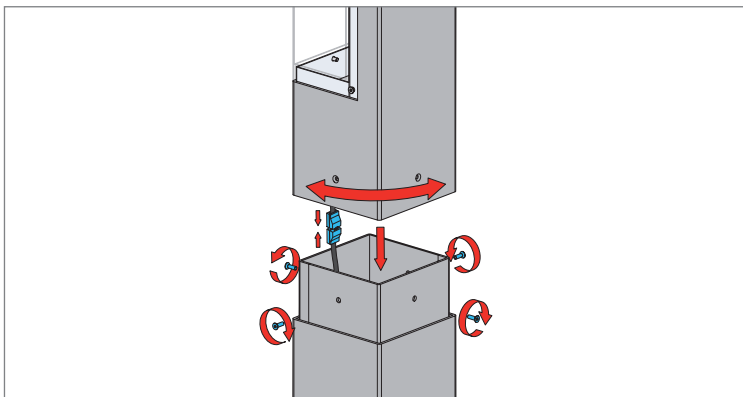


# TALIS



## Installation & maintenance

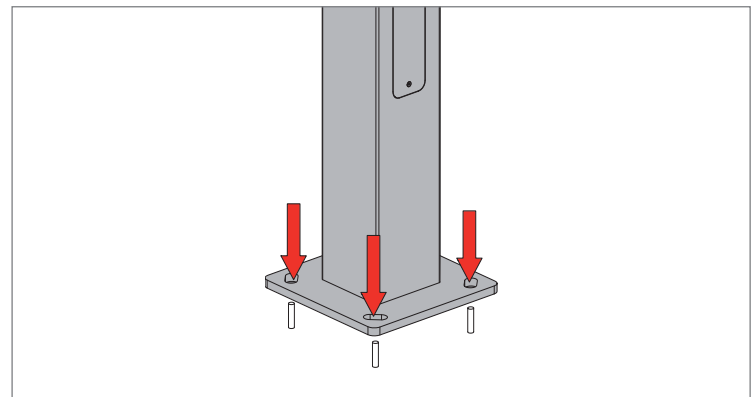
### Installation



Les différentes sections de la borne sont à fixer les unes sur les autres en utilisant les vis fournies. L'orientation des modules d'éclairage peut être adaptée en fonction des besoins.

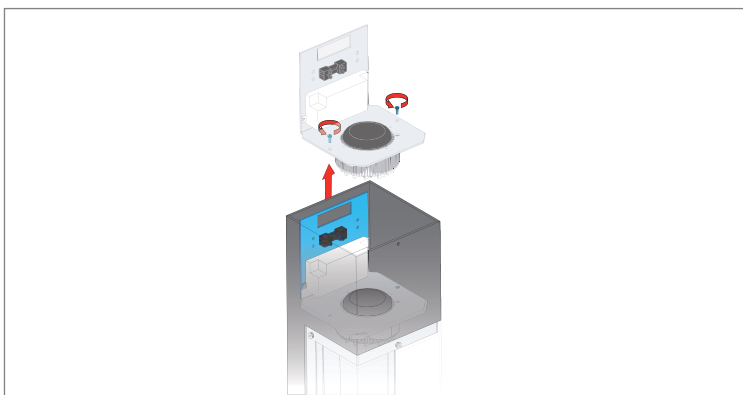
The bollard's various sections are to be fixed one on top of the other, using the screws supplied. Orientation of the lighting modules can be adjusted to meet specific needs.

### Installation



Le mât se fixe sur le massif à l'aide des tiges de scellement (non fournies).  
The mast is fixed to the ground with anchoring elements (not supplied).

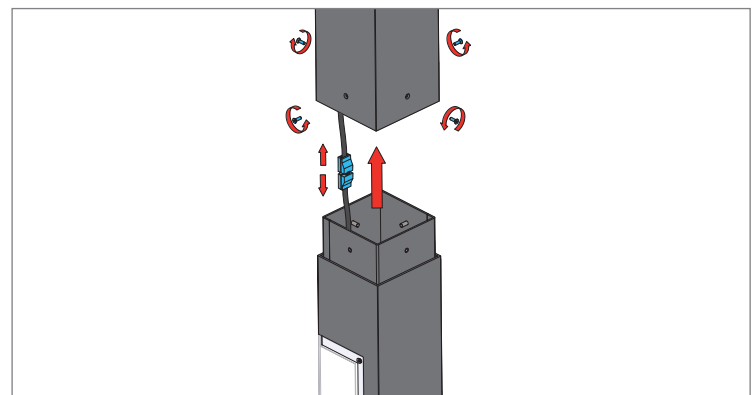
### Maintenance



Une poignée permet de retirer facilement le module LED pour la maintenance.

A handle facilitates the LED module AcuiSens access for maintenance purposes.

### Maintenance



Les différents éléments de Talis se séparent en retirant les 4 vis et en débranchant le connecteur.

To dismantle two parts of the bollard from each other, one has to unscrew the 4 screws and to unplug the connector.



# TALIS

**Esthétique**  
Appearance 

Design net et moderne, cette borne sobre de section carrée met en lumière et habille des lieux architecturaux forts à la manière d'éléments de mobilier urbain.

La borne Talis est une borne lumineuse modulable à LED proposant un éclairage d'ambiance. Elle est disponible en 3 hauteurs et peut compter de 1 à 3 modules LED asymétriques dont l'orientation est adaptable selon les besoins de distribution photométrique.

- **Couleur standard** : RAL au choix.
- **En option** : sublimation bois.

Offering clean modern design, this sober square section bollard lights and decorates imposing architectural sites rather like items of urban furniture. The Talis is a modular LED luminous bollard proposing ambient lighting. It is available in 3 heights and can house from 1 to 3 asymmetrical LED modules whose orientation can be adjusted to meet the needs of photometric distribution.

- **Standard color**: RAL as per the client's choice.
- **In option**: wood aspect sublimation.

## Exemples de couleurs et sublimation / Color and sublimation examples

■ RAL 7046

■ RAL 6018

■ RAL 3016

■ RAL 9005

■ Sublimation Orme

■ MARS 2525

