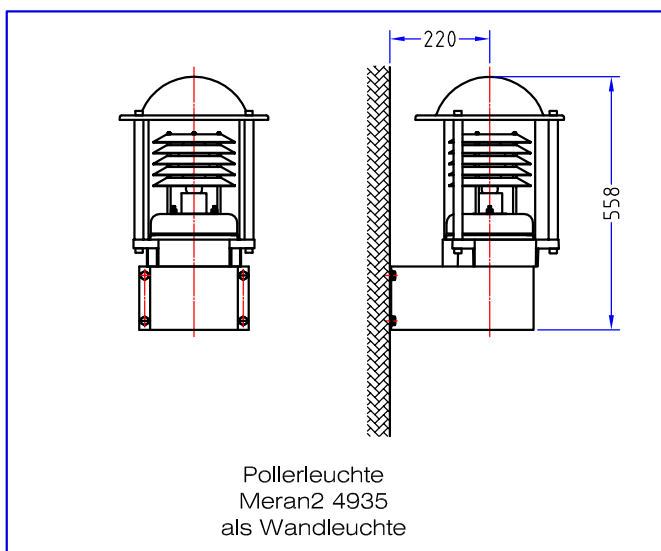
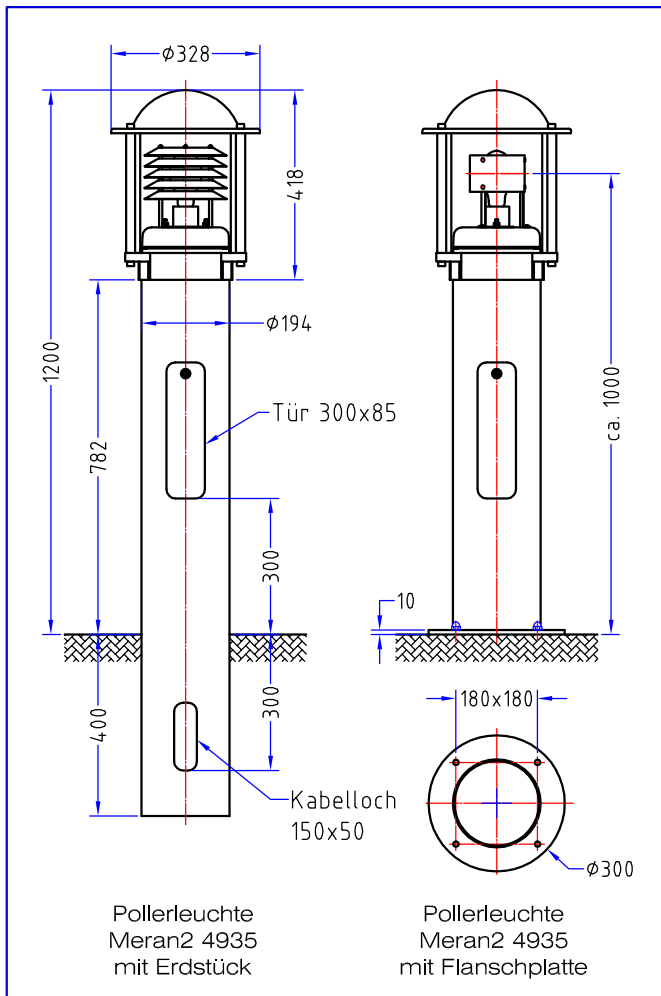


## Pollerleuchte Meran2 4935



### Einsatzbereich

Außenleuchte für Parkanlagen, Plätze und Fußgängerbereiche

### Ausführung

Leuchtenkopf aus Aluminium und Aluguss  
 Mast aus Stahlrohr, feuerverzinkt  
 Glas aus schlagfestem PC, farblos glatt oder opal weiß gereinigt, grundiert und einbrennlackiert  
 Leuchten-Farbtöne frei wählbar nach RAL oder DB (alle gelisteten Farbtöne ohne Aufpreis)  
 Schutzart: IP 54  
 Lichtpunkthöhe als Pollerleuchte: 1,00 m

### Varianten

- Ausführung mit Erdstück
- Ausführung mit Flanschplatte
- als Wandleuchte

### Elektrotechnik

Leuchte betriebsbereit verdrahtet gemäß DIN EN 60 598  
 Elektroblock herausnehmbar  
 kompensiert oder unkompensiert  
 Schutzklasse: SK I oder SK II

### Lichttechnik

rotationssymmetrisch-breitstrahlender Lamellen-Reflektor, auf Wunsch mit Abschirmung zur Häuserseite, Ringblende oder freistrahlend (bei opal-weißem Glas)

Reflektortypen: LAR, LAK, BLV  
 (Bezeichnungen siehe Info-Kapitel)

### Bestückungen

HSE 1x 35W, 1x 50W  
 HIE-CE 1x 35W, 1x 50W  
 TCT 1x 26W, 1x 32W  
 LED mit Refl.: 2x 10W (symm.-breitstrahlend)  
 (Lampen-Bezeichnungen gemäß "LBS"-System des ZVEI, weitere Bestückungen auf Anfrage)

### Hinweis:

Bedingt durch die neuen EUP-Richtlinien der EG wird die Quecksilber-Hochdrucklampe HME ab 2015 nicht mehr im Handel sein. Neu-Bestückungen mit dieser Lampe sind daher nicht mehr zu empfehlen. Sie bleiben jedoch bis zum Inkrafttreten der Richtlinie auf Anfrage lieferbar.

### Gewichte

Ausf. mit Erdstück ca. 26,0 kg  
 Ausf. mit Flanschplatte ca. 22,0 kg

technische Änderungen vorbehalten  
 Stand: 04 / 2011