

# MELANTHIA LED

ELEGANT ET ROBUSTE

NEAT AND ROBUST





## MELANTHIA LED

**Gamme éclairage ambiance - Résidentiel**  
**Ambiance lighting product range - Residential**



Melanthia LED relève le défi d'être un luminaire à LED à la fois très performant et qui s'intègre dans tous types de lieux. Elegant et robuste, fonctionnel et contemporain, il trouve aussi bien sa place dans un quartier résidentiel, touristique, rural, qu'urbain. Les combinaisons de couleurs de ses différentes pièces sont multiples. Il doit également son adaptabilité à une polyvalence technique : il offre le choix d'un éclairage asymétrique ou circulaire. Toujours élégant, le luminaire Melanthia LED se révèle être une solution esthétique et technique pertinente.

The Melanthia LED takes up the challenge of being a LED luminaire which not only offers high performance but also fits easily into all kinds of settings. Elegant and robust, functional and contemporary, it is equally at home in a residential, tourist, rural or urban environment. Its various parts can be colored differently which makes many combinations of colors possible. Its adaptability also comes from its technical versatility: it proposes a choice of asymmetrical or circular lighting. Always elegant, the Melanthia LED is an esthetic and technical solution.





## MELANTHIA LED

### Points forts Highlights



#### Caractéristiques techniques

- Fonderie d'aluminium injecté.
- 4 bras et un plateau.
- Grande robustesse.
- Très faible prise au vent grâce à sa silhouette très ajourée.



#### Performances d'éclairage

- Éclairage apaisant instaurant un sentiment de sécurité.
- Très faible pollution lumineuse : ULOR\* 1,6%.  
*\*ULOR : pourcentage du flux lumineux directement dirigé vers le haut*
- Durée de vie des LED : 80 000 heures à 70% @700 mA.
- Chaque module 3 LED est autogéré thermiquement.
- Les ombres des bras sont annulées grâce à la grande surface lumineuse.
- La forme des lentilles permet de limiter l'éblouissement.
- En éclairage 180°, la consommation est divisée par deux par rapport à un éclairage 360° grâce à la LED.



#### Installation & maintenance

- Installation rapide grâce à un emmanchement facile.
- Appareillage intégré dans le luminaire.
- Large ouverture de porte sur le dessus du luminaire : accès aisé à l'appareillage et une maintenance facilitée.



#### Esthétique

- Élégant et moderne.
- Luminaire d'éclairage direct ressemblant aux luminaires d'éclairage indirect.



#### Responsabilité environnementale et sociale

- Faibles émissions de CO<sub>2</sub>. Grâce au choix des matériaux, du système optique performant et du nombre réduit d'emballages.
- L'éclairage asymétrique à 180° ne produit pas de flux non désiré vers l'arrière donc pas de nuisance pour les riverains.
- Luminaire éligible au certificat d'économie d'énergie.

#### Technical characteristics

- Injected cast aluminium.
- 4 arms and a plate.
- Great robustness.
- High wind resistance thanks to its openwork silhouette.

#### Lighting performance

- Mellow lighting giving a feeling of safety.
- Very low light pollution: ULOR\* 1.6%.  
*\*ULOR = Upward Light Output Ratio*
- LED life cycle: 80,000 hours at 70% @700 mA.
- Each 3 LED module is thermally self-managed.
- Shadows from the arms are non-existent thanks to the large luminescent surface area.
- Limited dazzle thanks to the shape of the lenses.
- 180° lighting consumption is half the 360° lighting consumption thanks to LED technology.

#### Installation & maintenance

- Rapid installation thanks to an easy fitting.
- Control gear incorporated into the luminaire.
- Wide aperture above the lamp: easy access to the control gear and easier maintenance.

#### Appearance

- Elegant and modern.
- Direct lighting luminaire looking like an indirect lighting luminaire.

#### Environmental and social responsibility

- Low CO<sub>2</sub> emissions. Thanks to the choice of the materials, the high-performance optical system and reduced amount of packaging.
- 180° asymmetric lighting does not produce any unwanted light to the rear, thus avoiding any nuisance for roadside properties.
- Luminaire eligible for the energy savings certificate.



## MELANTHIA LED



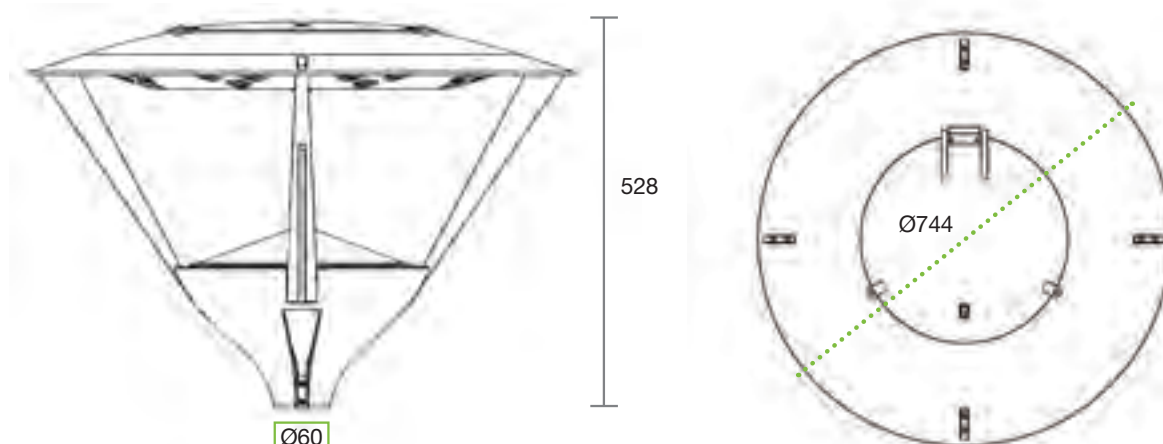
### Caractéristiques techniques Technical characteristics

Le luminaire Melanthia LED se distingue par l'alliance d'atouts techniques indéniables : une haute performance, une très grande robustesse, une très faible prise au vent et une grande étanchéité du bloc optique.

The Melanthia LED stands out for its combination of undeniable technical assets: high performance, impressive robustness, great wind resistance and excellent airtightness of the optical unit.

<b>Poids (kg) / Weight (kg)</b>	13
<b>Coefficient aérodynamique <math>SC_x</math> (m<sup>2</sup>) Aerodynamic coefficient <math>C_x S</math> (m<sup>2</sup>)</b>	0.06
<b>Indice de protection / Protection index</b>	
Bloc optique / Optical unit	IP 66
Logement électrique / Electrical compartment	IP 54
<b>Énergie de choc (Corps) / Shock resistance (Body)</b>	IK 10
<b>Matériaux / Materials</b>	
Corps / Body	Fonderie d'aluminium injecté / Injected cast aluminium
Platine support LED / LED plate	Fonderie d'aluminium coulé / Die-cast aluminium

### Dimensions (mm) / Dimensions (mm)





## MELANTHIA LED

### Caractéristiques techniques Technical characteristics



#### Electrique

- Courant d'alimentation : jusqu'à 700 mA
- Driver intégré
- Classe électrique : II
- Tension nominale : 230V - 50Hz
- En option systèmes de gestion de l'éclairage : abaissement automatique suivant horaires jusqu'à 5 paliers, détection de présence, flux constant, gradation par variation de tension, commande 1-10V ou DALI.

#### Electrical characteristics

- Power currents : up to 700 mA
- Integrated driver
- Electrical class : class II
- Nominal voltage : 230V - 50Hz
- Optional lighting management systems: automatic time-related lowering of intensity with up to 5 levels, presence detection, constant flux, gradation by means of voltage variation, 1-10V or DALI control.

#### Gamme de tensions (V)\*

Voltage range (V)\*

350 mA 500 mA 700 mA

MELANTHIA LED 360° 24 LED ..... 72.....74.8.....79.2

MELANTHIA LED 180° 12 LED ..... 36.....37.4.....39.6

\*Sur la base d'une LED à 3 V @ 350mA / \*Based on 3 V LED @ 350mA



Système d'alimentation et de gestion de l'éclairage intégré dans le luminaire  
Power and light management system incorporated into the luminaire.





## MELANTHIA LED



### Performances d'éclairage Lighting performance

Grâce à un haut niveau de performance et de technicité, le système optique diffuse un éclairage confortable et efficace, tout en limitant l'éblouissement et en contrôlant les nuisances lumineuses.

#### Principe optique

Les lentilles étanches (IP 66) des LED du module 3 LED ont été spécifiquement développées pour RAGNI.

- Réduction de l'éblouissement.
- Réduction du flux lumineux en pied de poteau donc amélioration de l'uniformité générale.
- Homogénéité d'éclairage.
- Rendement accru.

#### Une nuit étoilée sans pollution lumineuse

Le luminaire Melanthia LED est la réponse idéale pour les sites exigeants une réduction significative de la pollution lumineuse.

**L'ULOR\* de Melanthia LED est égal à 1,6%**

*\*L'ULOR est le pourcentage du flux lumineux directement dirigé vers le haut.*

#### Mais aussi

- Le luminaire n'a pas de vasque donc la lumière a une barrière de moins à franchir.
- Le fait que les LED soient multiples permet d'annuler les ombres des bras du luminaire.
- La technologie LED permet de consommer moitié moins d'énergie lorsqu'on souhaite éclairer à la même intensité mais sur 180° et non 360°.



Thanks to its high level of performance and technical assets, the optical system distributes comfortable and efficient lighting while limiting dazzle and controlling light pollution.

#### Optical principle

- The LEDs' airtight lenses (IP 66) in the 3 LED module have been specifically designed for RAGNI.
- Reduction of dazzle.
- Reduction of light output at the bottom of the post, thus enhancing overall uniformity.
- Homogeneous lighting.
- Improved yield.

#### A starry night with no light pollution

The Melanthia LED luminaire is the ideal response for sites requiring a significant reduction of light pollution.

**The Melanthia LED's ULOR\* equals 1.6%**

*\*ULOR = Upward Light Output Ratio*

#### Furthermore

- The luminaire has no protector which means that light has one barrier less to penetrate.
- The fact that the LEDs are multiple allows for shadows from the luminaire's arms to be eliminated.
- LED technology allows for 50% less energy consumption when lighting an area with the same intensity but over 180°.





## MELANTHIA LED

### Performances d'éclairage Lighting performance



#### Module 3 LED

Nous avons sélectionné nos LED parmi les meilleures du marché pour leur qualité et leur efficacité.



#### 3 LED module

We selected LEDs among the best on the market for their quality and efficiency.

- Fabricant LED : NICHIA
- Durée de vie des LED : 80 000 heures à 70% @ 700 mA
- Température de couleur : 3500K ou 4500K  
(autres températures de couleur sur demande)
- Développement VS optoelectronic (Groupe PANASONIC)
- IRC supérieure à 75
- Indice de protection : IP 66
- Module autogéré-thermiquement

- LED manufacturer: NICHIA
- LED life cycle: 80,000 hours at 70% @ 700 mA
- Color temperature: 3,500K or 4,500K  
(other color temperatures on request)
- Development by VS optoelectronic (PANASONIC group)
- CRI above 75
- Protection index: IP 66
- Thermally self-managed module





## MELANTHIA LED



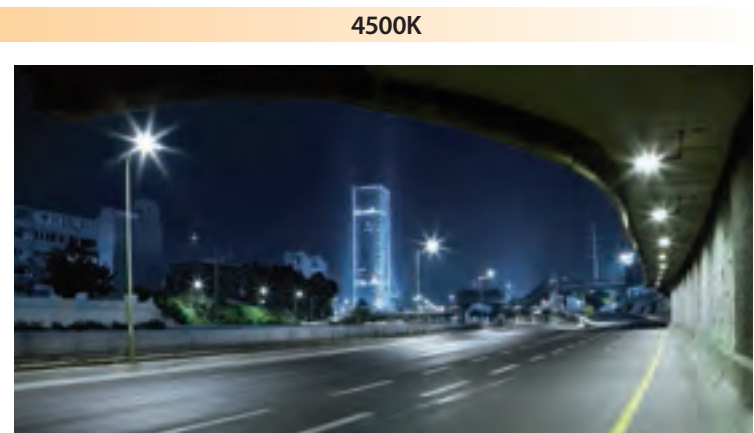
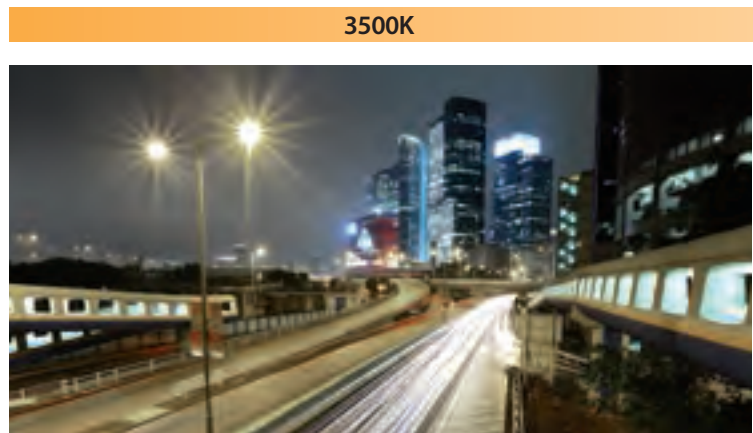
### Performances d'éclairage Lighting performance

### Températures de couleur

Les LED peuvent offrir une palette de températures de couleur et des effets dynamiques que l'éclairage conventionnel ne peut atteindre ce qui permet un grand choix d'ambiances.

### Color temperatures

LEDs can offer a wide choice of color temperatures and dynamic effects that conventional lighting cannot achieve. This means that many different ambiances can be created.



### Puissances et intensités lumineuses / Power and luminous intensity

Nombre de LED Number of LEDs	175 mA			350 mA			500 mA			700 mA		
	P <sub>t</sub> (W)	Φ (lm)	(lm/W)	P <sub>t</sub> (W)	Φ (lm)	(lm/W)	P <sub>t</sub> (W)	Φ (lm)	(lm/W)	P <sub>t</sub> (W)	Φ (lm)	(lm/W)
12	7	640	91.43	15	1280	85.33	21	1680	80.00	30	2240	74.67
24	14	1280	91.43	29	2560	88.28	41	3360	81.95	57	4480	78.60

P<sub>t</sub> (W) = Puissance totale avec consommation driver intégrée / P<sub>t</sub> (W) = Total power consumption including driver consumption  
 Φ Flux nominal (lm) / Nominal flux (lm)  
 Efficacité lumineuse (lm/W) / Luminous efficiency (lm/W)



24 LED pour la version 360° / 24 LEDs for the 360° version



12 LED pour la version 180° / 12 LEDs for the 180° version







## MELANTHIA LED

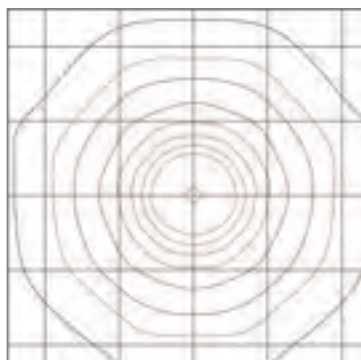
### Performances d'éclairage Lighting performance

#### Photométrie

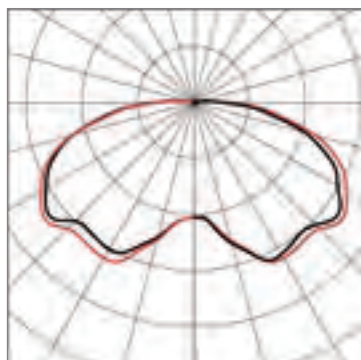
Le luminaire Melanthia LED est disponible en éclairage symétrique circulaire à 360° et en éclairage asymétrique à 180°. Le premier est parfaitement adapté pour l'éclairage de places ou de parkings tandis que le second est idéal pour éclairer le long de routes ou chemins car il dégage peu de flux arrière.

#### Circulaire 360° / Circular 360°

Courbes isolux / Isolux curves



Courbes polaires / Polar curves

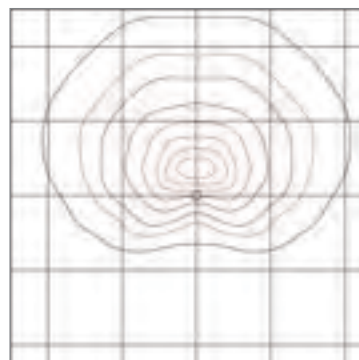


#### Photometry

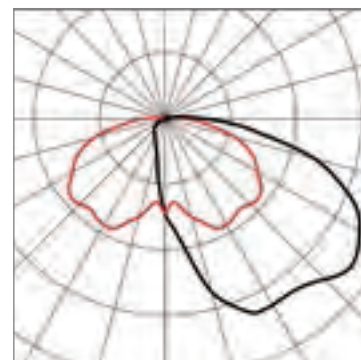
The Melanthia LED luminaire is available for 360° circular symmetrical lighting and for 180° asymmetrical lighting. The first option is ideally suited to light up squares or car-parks, while the second is perfect to light up roads or paths as it does not produce any light output at the rear.

#### Asymétrique 180° / Asymmetrical 180°

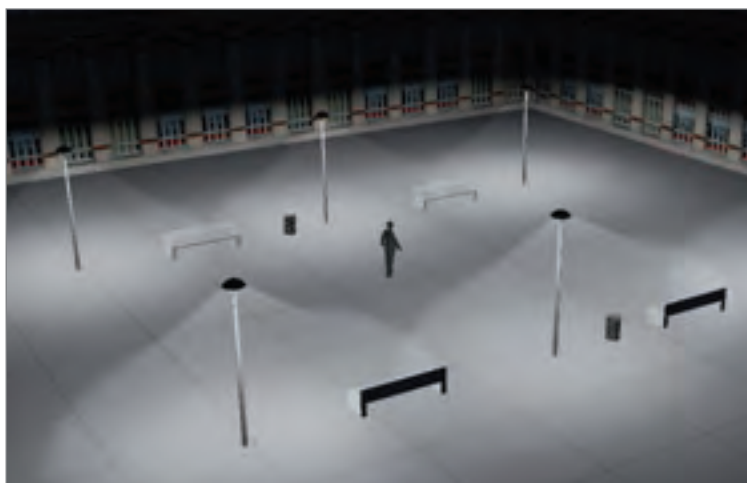
Courbes isolux / Isolux curves



Courbes polaires / Polar curves



#### Simulation de projets d'éclairages / Simulation of lighting projects



Eclairage 360° - symétrique circulaire (place, placette, parking...)  
360° lighting - circular symmetric distribution (square, car park...)



Eclairage 180° - asymétrique (rue, ruelle, cheminement piéton...)  
180° lighting - asymmetrical distribution (road, street, footpath...)



## MELANTHIA LED



### Installation & maintenance Installation & maintenance

### Installation

Le luminaire Melanthia LED bénéficie d'un système de fixation spécifiquement étudié pour faciliter son installation. Il ne nécessite qu'un outillage léger, permettant une mise en service rapide.

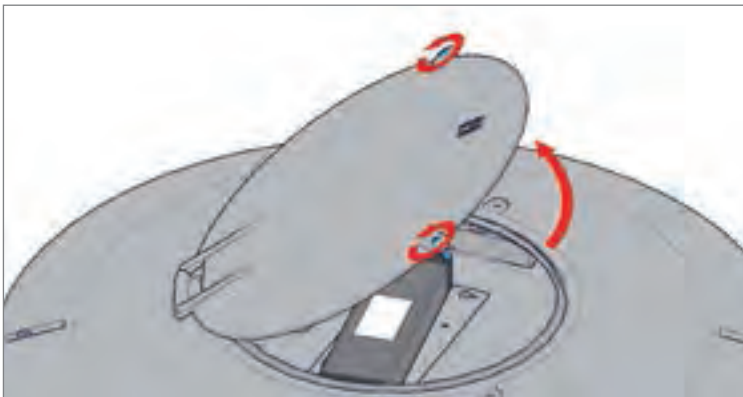


Les vis de réglage et de fixation, permettent un alignement parfait avec le support. Grâce à ses deux séries de quatre vis tout autour du luminaire la concentricité par rapport au mât est assurée.

En top / portée : Ø60  
Épaisseur maximum du mât : 10 mm  
Profondeur d'emmanchement : 60 mm

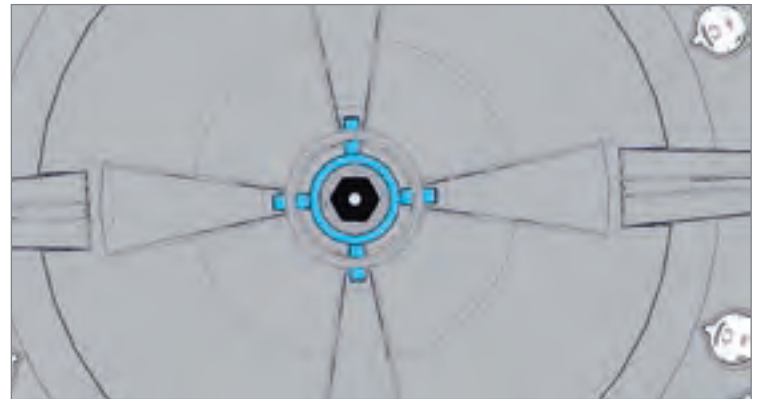
### Maintenance

La porte étanche montée sur charnière s'ouvre en dévissant les deux vis imperdables. La maintenance du luminaire Melanthia LED est rapide et facilitée par la grande ouverture sur le dessus.



### Installation

The Melanthia LED luminaire benefits from a fixation system specifically designed to facilitate its installation. Basic fitting tools are enough, ensuring rapid implementation.

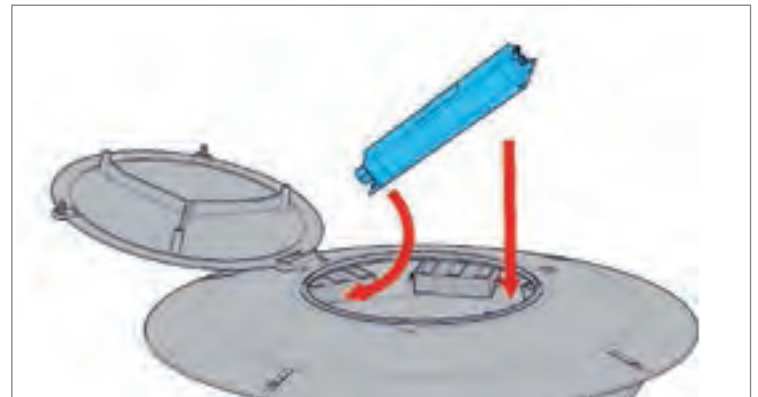


The adjustment and fixation screw allows for perfect alignment with the pole. Thanks to the two series of four screws all around the lamp, concentricity with the pole is guaranteed.

On top / top mounted: Ø60  
Maximum width of the mast: 10 mm  
Fixture depth: 60 mm

### Maintenance

The hinge-mounted airtight door is opened by unscrewing the two attached screws. Maintenance of the Melanthia LED luminaire is fast and facilitated by the large door above the light fixture.





## MELANTHIA LED

### Esthétique Appearance

Élégant et moderne, Melanthia LED est un luminaire d'éclairage direct ressemblant esthétiquement à un luminaire indirect, ce qui fait toute son originalité et est très apprécié des architectes. Ses quatre bras qui élèvent son plateau de LED s'effacent la nuit pour laisser apparaître un disque lumineux en lévitation.

Possibilité de créer des ensembles originaux en choisissant les couleurs des différentes parties qui composent Melanthia LED : le réflecteur inférieur conique, le plateau LED, les bras et l'embase. Les combinaisons de couleurs sont infinies.

- **Couleur standard** : RAL au choix pour chacune des parties du luminaire.

Elegant and modern, the Melanthia LED is a direct lighting luminaire with the visual appeal of an indirect lighting luminaire, which makes it original and much appreciated by architects. The four arms which bear its LED plate disappear at night, leaving only a luminous disk as if in levitation.

Possibility of creating original ensembles by opting for different colors for the various components of the Melanthia LED: lower conical reflector, LED plate, arms and base. Color combinations are infinite.

- **Standard color**: RAL as per the client's choice for each part of the luminaire.

### Exemples de couleurs / Color examples



■ RAL 5015  
□ RAL 9010



■ RAL 1018  
■ Gris 2900 sablé / Sanded grey 2900



■ Gris 2900 sablé / Sanded grey 2900  
□ RAL 9010



■ RAL 6018  
■ RAL 7046

**MELANTHIA LED**

**ELEGANT ET ROBUSTE  
NEAT AND ROBUST**





# MELANTHIA LED

**Esthétique**  
Appearance 



Propositions d'ensembles  
Suggestions of ensembles



**MELANTHIA LED**  
En top  
Top mounted



A - Eliptika 400



B - Cyl 450



C - Jima 500



D - Jima 500  
Borne duna  
Duna bollard



**MELANTHIA LED**  
Console Agliee  
Agliee bracket



A - Murale  
Wall mounted



B - Jima 400



C - Java 400



**MELANTHIA LED**  
Console Atilis  
Atilis bracket



A - Murale  
Wall mounted



B - Java 400



C - Java 400



**MELANTHIA LED**  
Console Cadence  
Cadence bracket



A - Murale  
Wall mounted



B - Jima 400



C - Kima 500