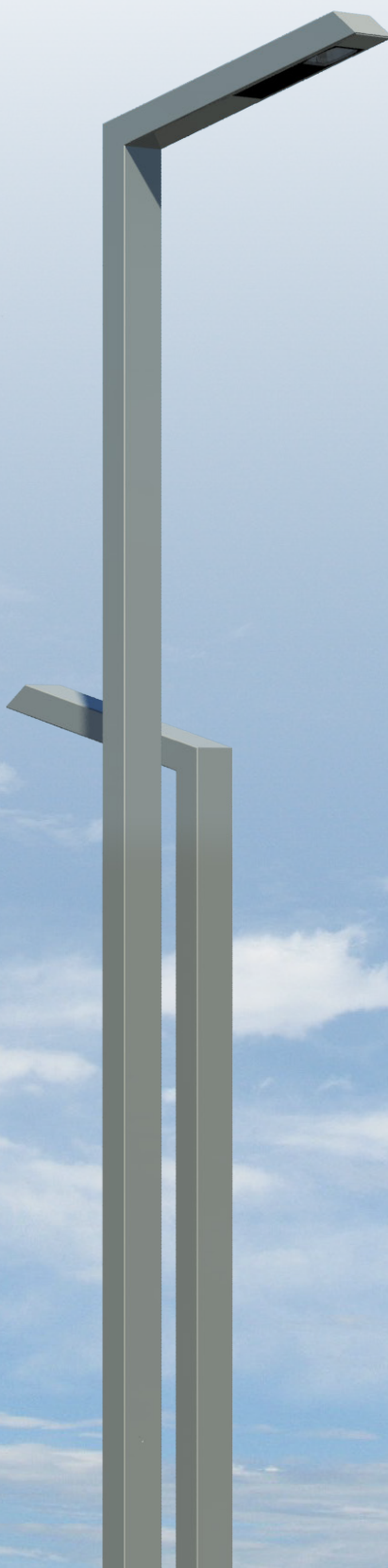
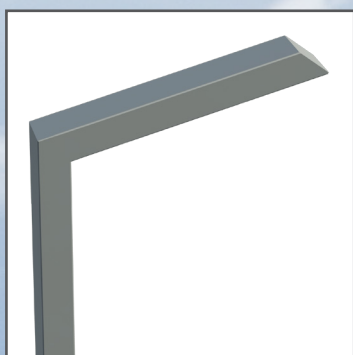
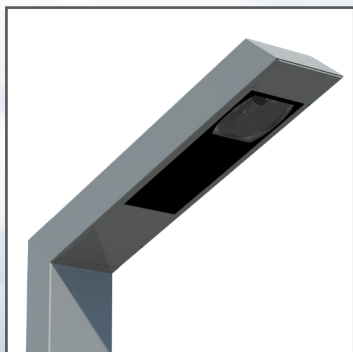
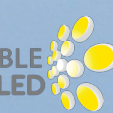


Luminaire Luminaire



COMPATIBLE
SOURCE LED



KASSIO

Luminaire Luminaire

Caractéristiques techniques

Matière

Luminaire : aluminium (fonderie injecté/extrusion)

Réflecteur : aluminium brillanté embouti

Protection : verre trempé

Mât : acier galvanisé

Forme Protection

Standard : plate

Finition Protection

Standard : transparente sérigraphiée noire

Couleur standard

Gris 2900 sablé

Optique

Type : réflecteur asymétrique routier ou OPTICALED EVO

Nombre d'optiques : 1 ou 2

Puissance Maximum

SHP/IM : 150 W par optique

Cosmo : 140 W par optique

KASSIO 4700 : OPTICALED EVO 20 LED @1050 mA

KASSIO 7700 : OPTICALED EVO 30 LED @1050 mA

Technical characteristics

Materials

Luminaire: aluminium (die casting/extrusion)

Reflector: pressed bright dipped aluminium

Protection: tempered glass

Pole: galvanised steel

Protection shape

Standard: flat

Protection finish

Standard: transparent black screen printed

Standard color

2900 textured grey

Optical

Type: asymmetrical road reflector or OPTICALED EVO

Number of optics: 1 or 2

Maximum power

HPS/MH (high pressure sodium): 150 W per optic

Cosmo: 140 W per optic

KASSIO 4700: OPTICALED EVO 20 LED @1050 mA

KASSIO 7700: OPTICALED EVO 30 LED @1050 mA

Kassio

4700 & 7700

Classe électrique 1 & 2

Electrical class

Indice de protection

Protection index

Bloc optique IP 66

Optical unit

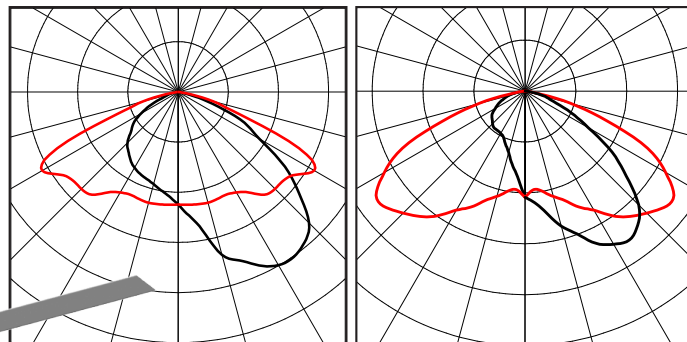
Logement électrique IP 55

Electrical housing

Énergie de choc IK 08

Shock resistance

Photométrie / Photometry



Courbes polaires - version lampe
Polar curves - lamp version

Courbes polaires - version LED
Polar curves - LED version

Luminaire Luminaire

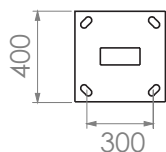
Dimensions (mm) / Dimensions (mm)

Semelle / Base plate:

400x400mm

Entre-axes / Center to center:

300x300mm



Section : 250x150

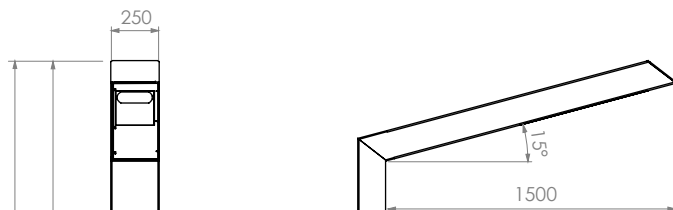
4 x tiges de scellement
(non fournies) / 4 x anchor
bolts (not supplied):

Ø20/M18 x 400

Porte / Door:

120x500mm

Kassio 7700



Kassio 4700

