

Dorix

Un complice discret, mais efficace
A discreet but efficient accomplice



Dorix

Chemin de lumière
Path of light

Discrètement intégré dans un muret, le projecteur Dorix jalonne un chemin piétonnier avec des repères lumineux et rassurants.

Ce remarquable luminaire se dote au choix d'un réflecteur asymétrique ou d'une source LED, en assurant la même qualité d'éclairage. Il est équipé d'une protection anti-vandalisme élevée et conçu en acier inoxydable inaltérable, idéale pour les sites fréquentés, touristiques ou urbains. Ainsi paré contre les éléments, il est le complice de promenades agréables.



Discreetly set into a low wall, the Dorix projector marks out pedestrian pathways with reassuring pools of light. This remarkable floodlight is fitted with an asymmetrical reflector or LED source, ensuring the same quality of light. It also offers effective anti-vandalism protection and is made of highly resistant stainless steel, ideal for sites attracting lots of visitors, either touristic or urban. Thus armed against the elements, it is the perfect companion for pleasant strolls.

Mise à jour : 13/04/2016

Update

www.ragni.com





Dorix

Points forts

- Equipé d'un réflecteur asymétrique
- Source LED invisible
- Grande résistance à la corrosion (acier inoxydable inaltérable 316L)
- Anti-vandalisme
- Dérivation possible dans le projecteur
- IP 66

Highlights

- Equipped with an asymmetrical reflector
- Invisible LED light source
- High corrosion resistance (unalterable stainless steel 316L)
- Anti-vandalism
- Possible by-pass inside floodlight
- IP 66

Caractéristiques techniques

Matière

Corps : Acier inoxydable
Réflecteur : Aluminium gaufré
Protection : PC

Forme Protection

Standard : Plate

Finition Protection

Standard : Transparente

Optique

Type : Réflecteur asymétrique ou LED

Source lumineuse

SHP/IM : 70 W maxi
LED : 1100 lm ou 1800 lm
Températures de couleur : 3000K, 4000K

Fixation

Entre-axes murale : 340 mm x 340 mm - Ø7
Vis de fixation non fournies

Couleur standard

Acier inoxydable poli brillant (poli miroir, brossé ou peint sur demande)

Technical characteristics

Materials

*Body: Stainless steel
Reflector: Crimped aluminium
Protection: PC*

Protection Shape

Standard: Flat

Protection Finish

Standard: Transparent

Optical

Type: Asymmetrical reflector or LED

Light source

*HPS/MH: 70 W (maximum)
LED: 1100 lm or 1800 lm
Color temperatures: 3000K, 4000K*

Mounting

*Center to center for wall mounting: 340 mm x 340 mm - Ø7
Fixing screws not supplied*

Color Standard

Bright polished stainless steel (mirror polished, brushed or painted on request)

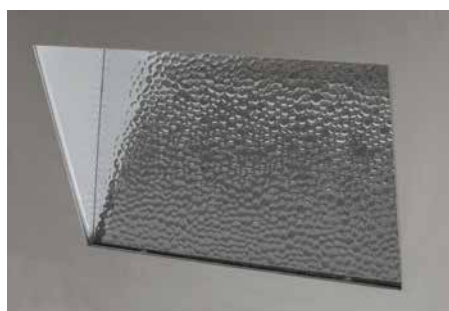


Dorix

Chemin de lumière
Path of light



+ Existe en version mini
Available in small version



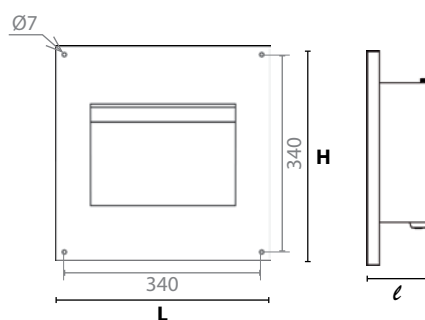
+ Réflecteur asymétrique en aluminium gaufré
Asymmetrical reflector in embossed aluminium



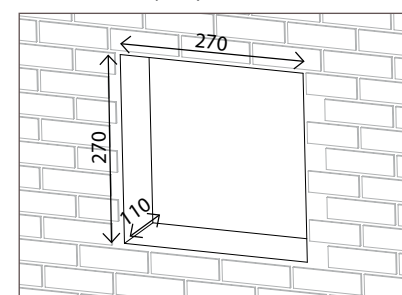
+ Source LED ou traditionnelle au choix
Choice of traditional or LED source

☼ Classe électrique

☼ *Electric class*



Dimensions (mm) réservation minimum /
Minimum size (mm) for installation hole



Dorix

Poids (kg)/Weight (kg)5.4

Indice de protection

Protection index

Bloc optiqueIP 66

Optical unit

Logement électriqueIP 66

Electrical compartment

Énergie de choc.....IK 10

Shock resistance

Dimensions (mm)

Size (mm)

L	H	ℓ
370	370	110

Options

Event IP 68

IP 68 vent

