



Domitienne V2

Un trait de modernité
A touch of modernity



Domitienne V2

Design et Créativité
Design and Creativity

Son design épuré et contemporain fait du luminaire Domitienne V2 un modèle aussi sobre qu'audacieux.

Son profil aux lignes tendues et aux angles nets structure le paysage en créant des ensembles originaux.

Selon sa configuration - seul ou en nombre, dos à dos ou alignés, avec une ou plusieurs sources lumineuses -, il souligne d'un trait de modernité son décor. Regroupés au centre d'une place ou d'un rond-point, les luminaires Domitienne V2 formeront des installations très actuelles.

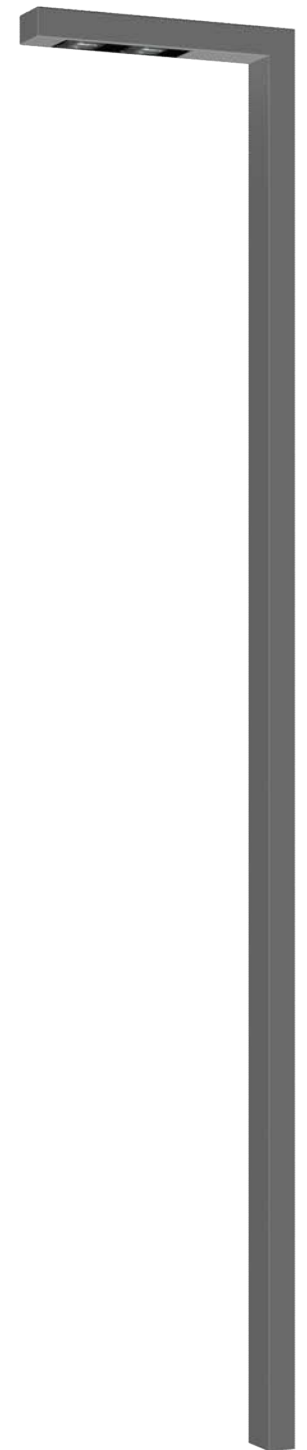
Un modèle avant-gardiste dont l'originalité ne passera pas inaperçue.

Thanks to its contemporary streamlined design, the Domitienne V2 model is both sober and audacious.

Its profile composed of taut lines and sharp angles structures the landscape by creating original compositions.

Depending on its configuration - alone or in number, back-to-back or in a row, with one or more light sources -, it highlights its surroundings with a confident touch of modernity. Grouped together in the center of a square or roundabout, Domitienne V2 -posts are perfectly suited to contemporary installations.

An avant-garde model whose originality will certainly not pass unnoticed.





Domitienne V2

Points forts

- Réflecteur asymétrique routier dernière génération
- Luminaire multi-optique
- Ligne très moderne (angulaire, lignes brisées)
- Possibilité de grouper plusieurs mâts pour créer des installations originales (places, ronds-points)
- Porte à charnière
- Equipé d'un ou plusieurs réflecteurs asymétriques routier ou modules LED
- Section rectangulaire
- Protection sérigraphiée

Caractéristiques techniques

Matière

Luminaire : Aluminium (fonderie injecté/extrusion)

Réflecteur : Aluminium brillanté embouti

Protection : Verre trempé

Mât : Acier galvanisé

Forme Protection

Standard : Plate

Finition Protection

Standard : Transparente sérigraphiée

Optique

Type : Réflecteur asymétrique routier ou OPTICALED evo

Côté douille : Chaussée

Nombre d'optiques : 1 ou 2

Puissance Maximum

SHP/IM : 150 W par optique

Cosmo : 140 W par optique

OPTICALED evo : 100 W par optique

Fixation

Entre-axes semelle 300 mm x 300 mm

Couleur standard

Couleur au choix

Version contre-poteau

- Poids : 1000 - 10 kg

800 - 8.5 kg

- SCX : 1000 - 0.15m²

800 - 0.12m²

Highlights

- *Asymmetrical road reflector latest generation*
- *Multi optics fixture*
- *Very modern line (angular, broken line)*
- *Possibility to group couple of poles in order to create original installations (squares, round about)*
- *Hinged door*
- *Equipped with one or two asymmetricals road reflectors or led modules*
- *Rectangular section*
- *Screen printing protection*

Technical characteristics

Materials

Fixture: aluminium (die casting/extrusion)

bright dipped aluminium

Protection: tempered glass

Pole: galvanized steel

Shape Protection

Standard: Flat

Protection Finish

Standard: Transparent screen printing

Optical

Kind: Asymmetrical road reflector or OPTICALED evo

Socket side: roadway

Optics nb: 1 or 2

Maximum Power

HPS/MH (high pressure sodium): 150 W per optic

Cosmo: 140 W per optic

OPTICALED evo: 100 W per optic

Mounting

Center to center base plate (mm): 300 x 300

Color Standard

Various colors available

Against-pole version

- Poids : 1000 - 10 kg

800 - 8.5 kg

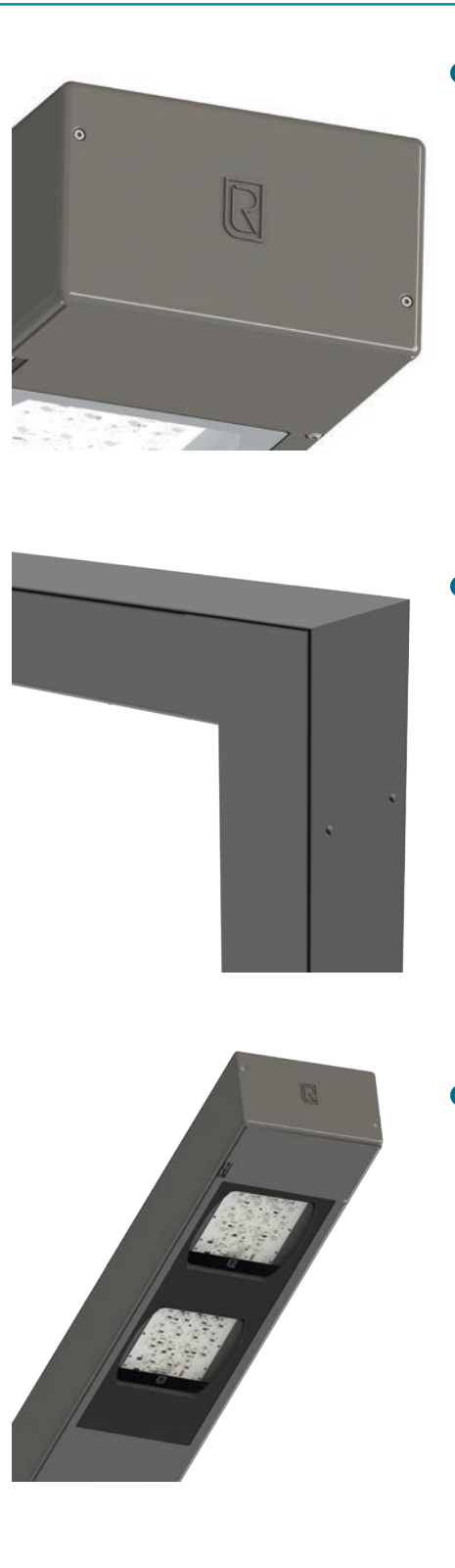
- SCX : 1000 - 0.15m²

800 - 0.12m²



Domitienne V2

Design et Créativité
Design and Creativity



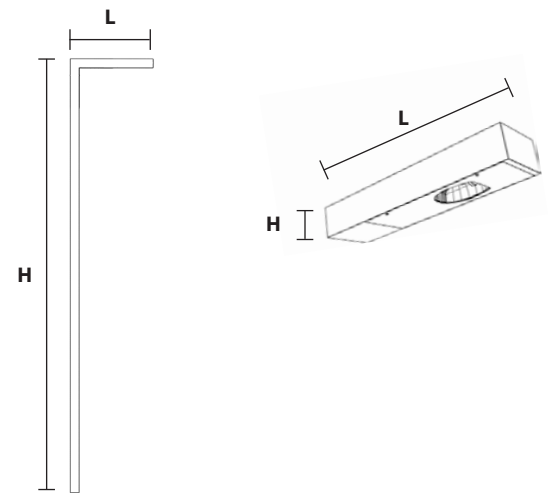
+ Bouchon en aluminium injecté
Injected aluminium cap

+ Système de fixation en fonderie d'aluminium
Fixation system in cast aluminium

+ Verre trempé sérigraphié affleurant
Flat tempered and printed glass

☼ **Classe électrique**
1 et 2

☼ **Electric class**
1 and 2

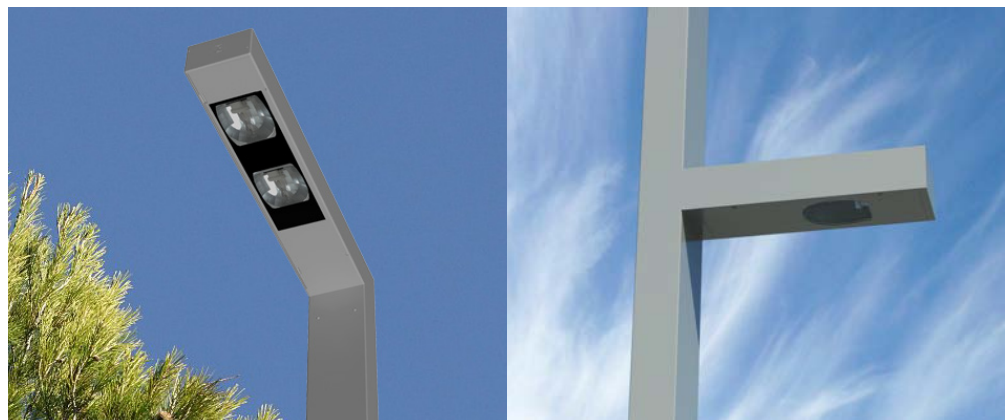


Option

IK 10 sur demande
IK 10 on request

Eligible au
Certificat d'Economie d'Energie

COMPATIBLE
SOURCE LED



Domitienne V2

Design et Créativité

Design and Creativity

	Domitienne V2 4m saillie 1 m 20	Domitienne V2 4m saillie 1 m 50	Domitienne V2 5m saillie 1 m 20	Domitienne V2 5m saillie 1 m 50	Domitienne V2 6m saillie 1 m 20	Domitienne V2 contre poteau saillie 80 cm
--	---------------------------------------	---------------------------------------	---------------------------------------	---------------------------------------	---------------------------------------	---

Indice de protection

Protection index

Bloc optique IP 66 IP 66 IP 66 IP 66 IP 66 IP 66

Optical unit

Logement électrique IP 55 IP 55 IP 55 IP 55 IP 55 IP 55

Electrical housing

Énergie de choc IK 08 IK 08 IK 08 IK 08 IK 08 IK 08

Shock resistance

Dimensions (mm)

Size

	H	L	H	L	H	L	H	L	H	L	H	L
	4000	1200	4000	1500	5000	1200	5000	1500	6000	1200	150	800

Section/Section : 250 mm x 150 mm

	Domitienne V2 6m saillie 1 m 50	Domitienne V2 7m saillie 1 m 20	Domitienne V2 7m saillie 1 m 50	Domitienne V2 8m saillie 1 m 20	Domitienne V2 8m saillie 1 m 50	Domitienne V2 contre poteau saillie 1 m
--	---------------------------------------	---------------------------------------	---------------------------------------	---------------------------------------	---------------------------------------	---

Indice de protection

Protection index

Bloc optique IP 66 IP 66 IP 66 IP 66 IP 66 IP 66

Optical unit

Logement électrique IP 55 IP 55 IP 55 IP 55 IP 55 IP 55

Electrical housing

Énergie de choc IK 08 IP 55 IK 08 IK 08 IK 08 IK 08

Shock resistance

Dimensions (mm)

Size

	H	L	H	L	H	L	H	L	H	L	H	L
	6000	1500	7000	1200	7000	1500	8000	1200	8000	1500	150	1000

Section/Section : 250 mm x 150 mm

