



Domitienne Flex

Un trait de modernité
A touch of modernity



Domitienne Flex

Design et Créativité
Design and Creativity

Son design épuré et contemporain fait du luminaire Domitienne Flex un modèle aussi sobre qu'audacieux.

Son profil aux lignes tendues et aux angles nets structure le paysage en créant des ensembles originaux.

Selon sa configuration - seul ou en nombre, dos à dos ou alignés, avec une ou plusieurs sources lumineuses -, il souligne d'un trait de modernité son décor. Regroupés au centre d'une place ou d'un rond-point, avec différentes possibilités d'inclinaison, les luminaires Domitienne Flex formeront des installations très actuelles.

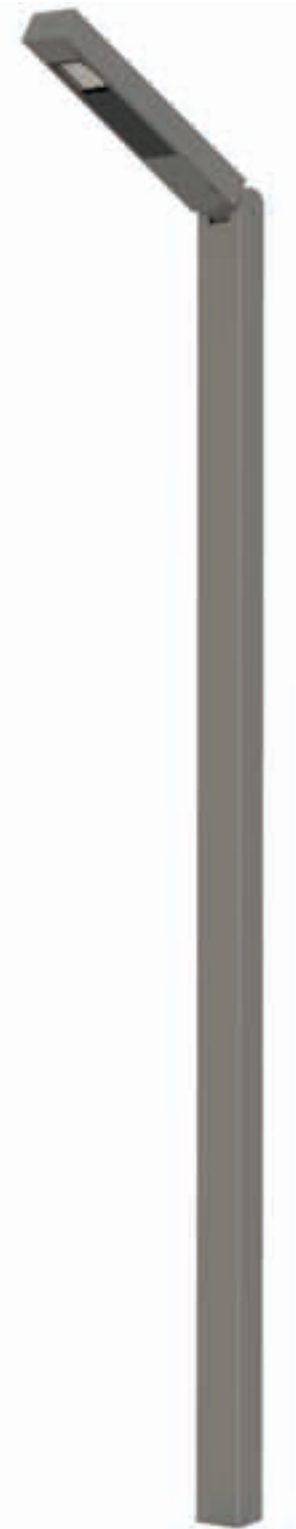
Un modèle avant-gardiste dont l'originalité ne passera pas inaperçue.

Thanks to its contemporary streamlined design, the Domitienne Flex model is both sober and audacious.

Its profile composed of taut lines and sharp angles structures the landscape by creating original compositions.

Depending on its configuration - alone or in number, back-to-back or in a row, with one or more light sources -, it highlights its surroundings with a confident touch of modernity. Grouped together in the center of a square or roundabout, with various angling possibilities, Domitienne Flex-posts are perfectly suited to contemporary installations.

An avant-garde model whose originality will certainly not pass unnoticed.



Domitienne Flex

Domitienne Flex

Design et Créativité
Design and Creativity

Points forts

- Réflecteur asymétrique routier dernière génération
- Luminaire multi-optique
- Ligne très moderne (angulaire, lignes brisées)
- Possibilité de grouper plusieurs mâts pour créer des installations originales (places, ronds-points)
- Luminaire inclinable 0°, 10°, 20°, 30°
- Porte à charnière
- Equipé d'un ou plusieurs réflecteurs asymétriques routier ou modules LED
- Section rectangulaire
- Protection sérigraphiée

Highlights

- *Asymmetrical road reflector latest generation*
- *Multi optics fixture*
- *Very modern line (angular, broken line)*
- *Possibility to group couple of poles in order to create original installations (squares, round about)*
- *Fixtures tilt available 0°, 10°, 20°, 30°*
- *Hinged door*
- *Equipped with one or two asymmetricals road reflectors or led modules*
- *Rectangular section*
- *Screen printing protection*

Caractéristiques techniques

Matière

Luminaire : Aluminium (fonderie injecté/extrusion)
Réflecteur : Aluminium brillanté embouti
Protection : Verre trempé
Mât : Acier galvanisé

Forme Protection

Standard : Plate

Finition Protection

Standard : Transparente sérigraphiée

Optique

Type : Réflecteur asymétrique routier ou OPTICALED evo
Côté douille : Chaussée
Nombre d'optiques : 1 ou 2

Puissance Maximum

SHP/IM : 150 W par optique
Cosmo : 140 W par optique
OPTICALED evo : 100 W par optique

Fixation

Entre-axes semelle 300 mm x 300 mm

Inclinaison (en °) : 0, 10, 20 ou 30

Couleur standard

Couleur au choix

Technical characteristics

Materials

Fixture: aluminium (die casting/extrusion)
Reflector: pressed bright dipped aluminium
Protection: tempered glass
Pole: galvanized steel

Shape Protection

Standard: Flat

Protection Finish

Standard: Transparent screen printing

Optical

Kind: Asymmetrical road reflector or OPTICALED evo
Socket side: roadway
Optics nb: 1 or 2

Maximum Power

HPS/MH (high pressure sodium): 150 W per optic
Cosmo: 140 W per optic
OPTICALED evo: 100 W per optic

Mounting

Center to center base plate (mm): 300 x 300

Tilt: 0, 10, 20 or 30

Color Standard

Various colors available



+ Bouchon en aluminium injecté
Injected aluminium cap



+ Système d'orientation en fonderie d'aluminium injecté
Orientation system in injected cast aluminium



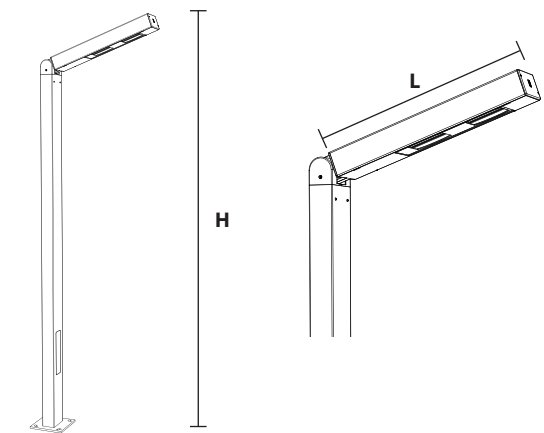
+ Verre trempé sérigraphié affleurant
Flat tempered and printed glass

Classe électrique

1 et 2

Electric class

1 and 2



Option

IK 10 sur demande
IK 10 on request



Domitienne Flex

Design et Créativité
Design and Creativity

Domitienne Flex 4m saillie 1 m 20	Domitienne Flex 4m saillie 1 m 50	Domitienne Flex 5m saillie 1 m 20	Domitienne Flex 5m saillie 1 m 50	Domitienne Flex 6m saillie 1 m 20
-----------------------------------	-----------------------------------	-----------------------------------	-----------------------------------	-----------------------------------

Indice de protection

<i>Protection index</i>	IP 66	IP 66	IP 66	IP 66	IP 66
<i>Bloc optique</i>	IP 66	IP 66	IP 66	IP 66	IP 66
<i>Optical unit</i>	IP 66	IP 66	IP 66	IP 66	IP 66
<i>Logement électrique</i>	IP 55	IP 55	IP 55	IP 55	IP 55
<i>Electrical housing</i>	IP 55	IP 55	IP 55	IP 55	IP 55

Énergie de choc	IK 08	IK 08	IK 08	IK 08	IK 08
<i>Shock resistance</i>	IK 08	IK 08	IK 08	IK 08	IK 08

Dimensions (mm)	H	L	H	L	H	L	H	L	H	L
<i>Size</i>	4000	1200	4000	1500	5000	1200	5000	1500	6000	1200

Section/Section : 250 mm x 150 mm

Domitienne Flex 6m saillie 1 m 50	Domitienne Flex 7m saillie 1 m 20	Domitienne Flex 7m saillie 1 m 50	Domitienne Flex 8m saillie 1 m 20	Domitienne Flex 8m saillie 1 m 50
-----------------------------------	-----------------------------------	-----------------------------------	-----------------------------------	-----------------------------------

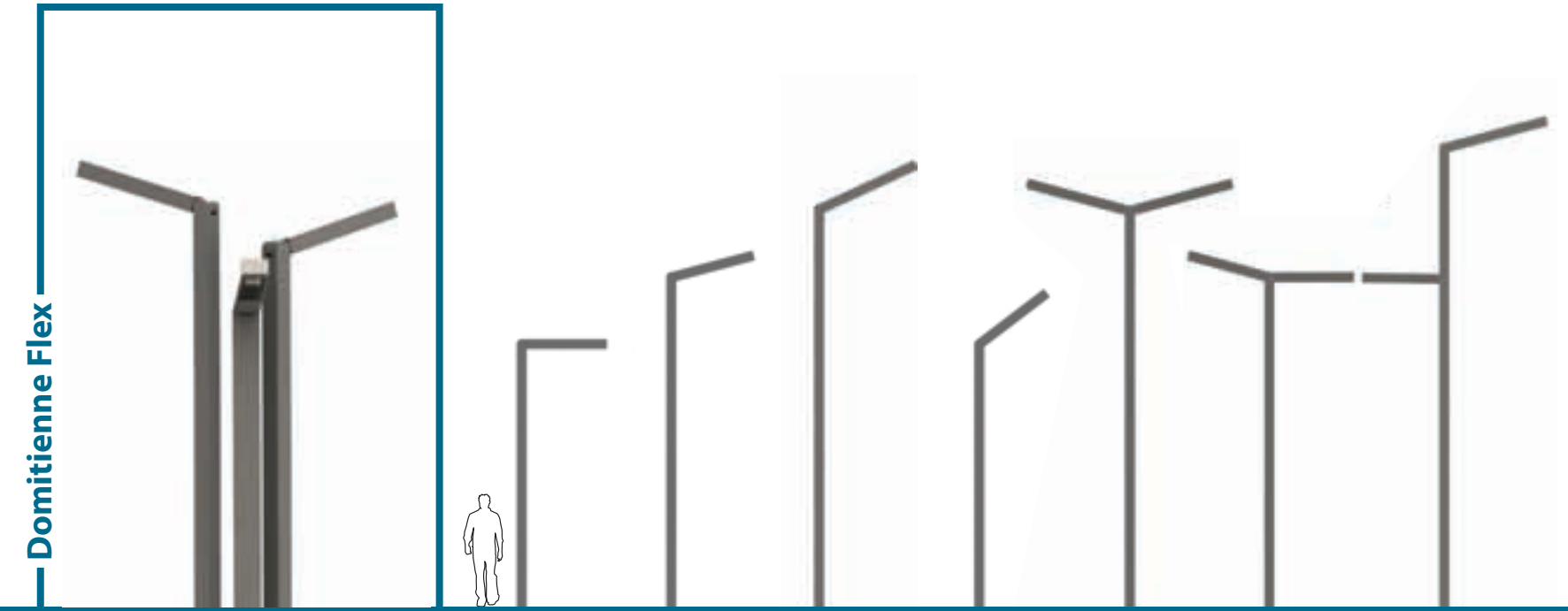
Indice de protection

<i>Protection index</i>	IP 66	IP 66	IP 66	IP 66	IP 66
<i>Bloc optique</i>	IP 66	IP 66	IP 66	IP 66	IP 66
<i>Optical unit</i>	IP 66	IP 66	IP 66	IP 66	IP 66
<i>Logement électrique</i>	IP 55	IP 55	IP 55	IP 55	IP 55
<i>Electrical housing</i>	IP 55	IP 55	IP 55	IP 55	IP 55

Énergie de choc	IK 08	IP 55	IK 08	IK 08	IK 08
<i>Shock resistance</i>	IK 08	IP 55	IK 08	IK 08	IK 08

Dimensions (mm)	H	L	H	L	H	L	H	L	H	L
<i>Size</i>	6000	1500	7000	1200	7000	1500	8000	1200	8000	1500

Section/Section : 250 mm x 150 mm



Propositions d'ensembles
Suggestions for ensembles

A - 400 B - 500 C - 600 D - 400 E - 600 F - 500 G - 700

