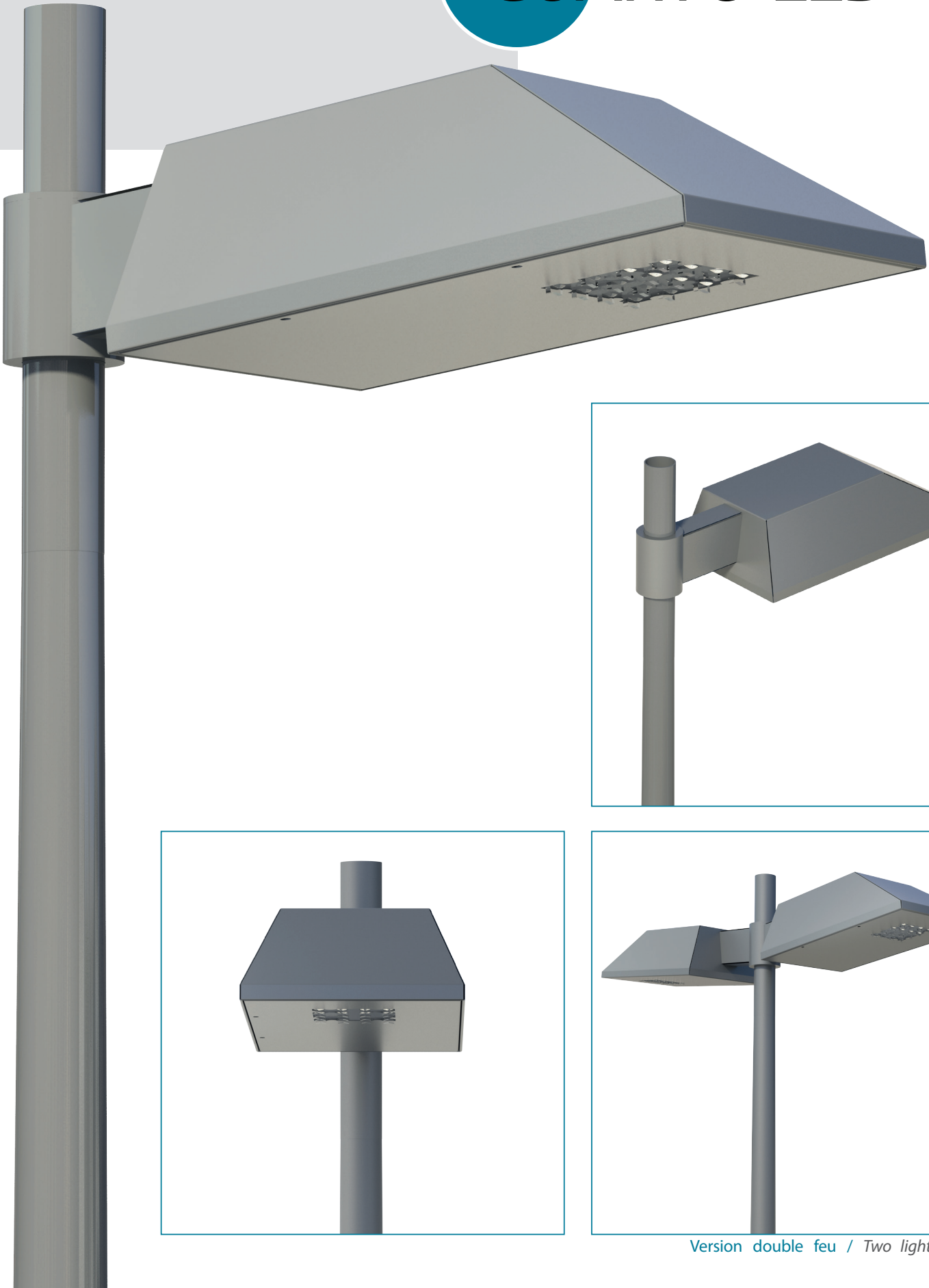


CUARTO LED



Version double feu / Two lights version

CUARTO LED



Caractéristiques techniques

Matériaux

Luminaire : Acier inoxydable

Console : Acier galvanisé

Optique

Type : Module 16 ou 32 LED

Température de couleur : 3000K ou 4000K

Fixation

En top sur mât Ø60, Ø76 et Ø89

Disponible en 1 feu, 2 feux, contre poteau et murale

Couleur standard

Gris 2900 Sablé

Technical characteristics

Materials

Luminaire: Stainless steel

Bracket: Galvanised steel

Optical

Type: 16 or 32 LED module

Color temperature: 3000K or 4000K

Mounting

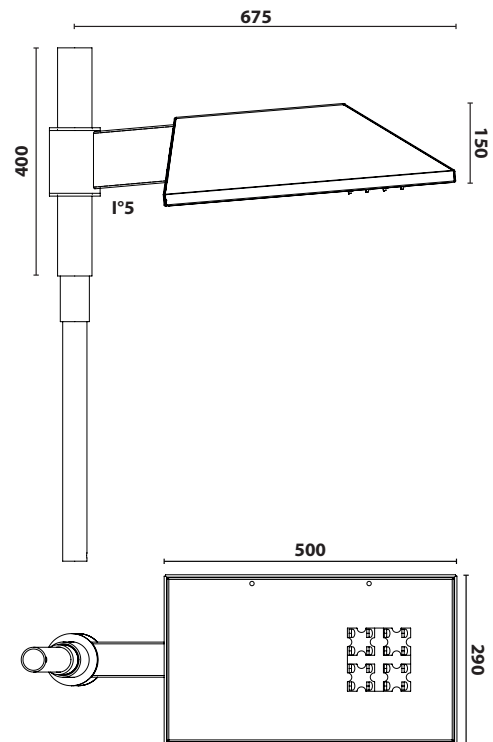
Top mounted: Ø60, Ø76, Ø89

Available in 1 light, 2 lights, mounted against a pole or a wall

Standard color

Sanded Grey 2900

Dimensions (mm) / Dimensions (mm)



CUARTO LED

Poids (kg) / Weight (kg) 4.5
sans appareillage / without control gear

SC_x (m²) / C_xS (m²) 0.07

Classe électrique / Electrical class II

Indice de protection / Protection index Module et driver IP 66 dans luminaire IP 44 / LED module and IP 66 driver in IP 44 luminaire

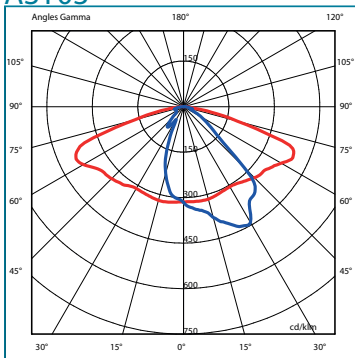
Énergie de choc (hors lentilles) / Shock resistance (without lens) IK 10

CUARTO LED



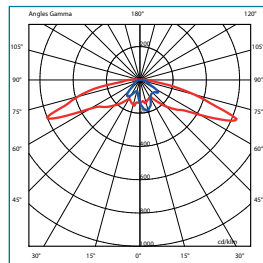
Distribution photométrique / Photometric distribution

ASY03

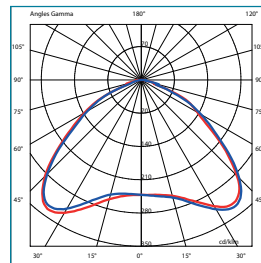


Autres distributions sur demande / Other photometric distributions on request

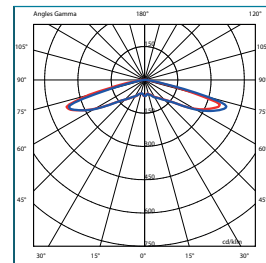
ASY04



CIR02



CIR03



Puissance et intensité lumineuse / Powers and luminous intensities

Nombre de LED Number of LED	350 mA			500 mA			700 mA		
	Pt(W)	flux* (lm)	lm/W	Pt(W)	flux* (lm)	lm/W	Pt(W)	flux* (lm)	lm/W
16	20	2008	100,4	29	2720	93,8	40	3600	90
32	40	4016	100,4	58	5440	93,8	80	7200	90

* Flux réel en fonctionnement (Tj 85°C et rendement optique du luminaire pris en compte) /
*Actual operational flux (Tj85°C and optical yield of the luminaire included)