

# Capeo

La modernité incarnée  
*Modernity incarnate*

# Capeo

Promenades urbaines  
Urban promenades



Le luminaire Capeo possède tous les atouts de la modernité. Son design simple et élancé valorise la mise en lumière d'une zone résidentielle, en assurant une excellente répartition de la lumière et une très faible pollution lumineuse.

Sa configuration pratique permet d'assurer une maintenance sans outils et offre les avantages d'une protection anti-vandalisme et d'une faible consommation énergétique.

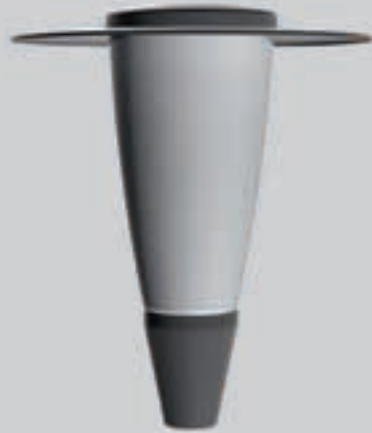
Ce luminaire respectueux de l'environnement s'avère donc particulièrement adapté au remplacement des boules diffusantes.

*Capeo offers all the assets and advantages of modernity. Its simple streamlined design gives added value to the mere lighting of a residential area by ensuring excellent distribution of the light and very low light pollution.*

*Its practical configuration allows for maintenance without tools while offering anti-vandalism protection and low energy consumption.*

*This environment-friendly model is thus particularly suitable as a replacement for diffusing globes.*

## Capeo

Promenades urbaines  
Urban promenades

## Capeo

### Points forts

- Énergie de choc élevée IK 10
- Protection anti-vandalisme
- Maintenance sans outils
- Luminaire résidentiel au design moderne
- Ligne élancée (jonction mât/luminaire harmonieuse)
- Pollution lumineuse proche de 0 %
- Économiquement intéressant

### Caractéristiques techniques

#### Matière

Dôme : Aluminium repoussé  
Embase : PC injecté  
Réflecteur : Aluminium brillant embouti  
Paralume : Acier inoxydable  
Protection : ME (sur demande PC) rotomoulé

#### Forme Protection

Standard : Conique

#### Finition Protection

Standard : Blanc diffusant  
Option : Transparente

#### Optique

Type : Réflecteur plat  
Option : Paralume

#### Puissance Maximum

SHP/IM : 100 W

#### Fixation

En top/portée : Ø60 (Épaisseur du mât maxi : 5mm)  
Profondeur d'emmanchement : 80 mm

#### Couleur standard

Dôme : Gris clair RAL 7035 ou gris 2150 sablé  
Embase : Gris anthracite RAL 7016

### Highlights

- High shock resistance IK10
- Anti vandalism protection
- Tool free maintenance
- Residential fixture with modern design
- Streamlined (pole/fixture joint)
- Light pollution close to 0%
- Cost efficient

### Technical characteristics

#### Materials

Canopy: embossed aluminium  
Base: injected PC  
Reflector: Pressed bright dipped aluminium  
Louver: stainless steel  
Protection: ME (PC on request) spin-moulded

#### Protection Shape

Standard: Conical

#### Protection Finish

Standard: Diffused white  
Optional: Transparent

#### Optical

Kind: Flat reflector  
Optional: Louver

#### Maximum Power

HPS/MH (high pressure sodium): 100 W

#### Mounting

Top mounted: Ø60 (max. thickness of the pole: 5 mm)  
Depth of insertion: 80 mm

#### Color Standard

Canopy: light grey RAL 7035 or textured grey 2150  
Base: anthracite grey RAL 7016



+ Accès lampe et appareillage sans outils  
Tool-free access to lamp and controlgear

+ Chapeau en aluminium repoussé limitant la pollution lumineuse  
Embossed aluminium canopy to limit light pollution

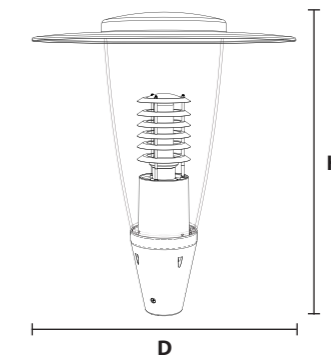
+ Paralume inox limitant l'éblouissement  
Stainless steel glare reducing louver

### Classe électrique

1 et 2

### Electric class

1 and 2



Capeo  
B3

Poids (kg)/Weight..... 3,5

SCX (m<sup>2</sup>)/CXS..... 0,09

#### Indice de protection

Protection index

Bloc optique..... IP 65

Optical unit

Logement électrique..... IP 65

Electrical Housing

Énergie de choc..... IK 10

Shock resistance

#### Dimensions (mm)

Size

D H  
600 690

### Options

Paralume  
Louver





CONSOLE **Atala**  
Atala BRACKET



**Capeo**  
Propositions d'ensembles  
Suggestions for ensembles

A - Murale  
Wall mounting

B - Kima 600

C - Kima 600

D - Kima 800

E - Kima 800



En top  
Top mounted



**Capeo**  
Propositions d'ensembles  
Suggestions for ensembles

A - Pelas E 400

B - Jima 500

C - Jima 600  
borne Pieris  
Pieris bollard



CONSOLE **Dalia**  
Dalia BRACKET



**Dalia**  
Propositions d'ensembles  
Suggestions for ensembles

A - Murale  
Wall mounting

B - Java 600

C - Java 600

D - Java 600



CONSOLE **Orizale**  
Orizale BRACKET



**Orizale**  
Propositions d'ensembles  
Suggestions for ensembles

A - Murale  
Wall mounting

B - Jima 400

C - Jima 600

D - Kima 600  
borne Duna  
Duna bollard

E - Jima 600