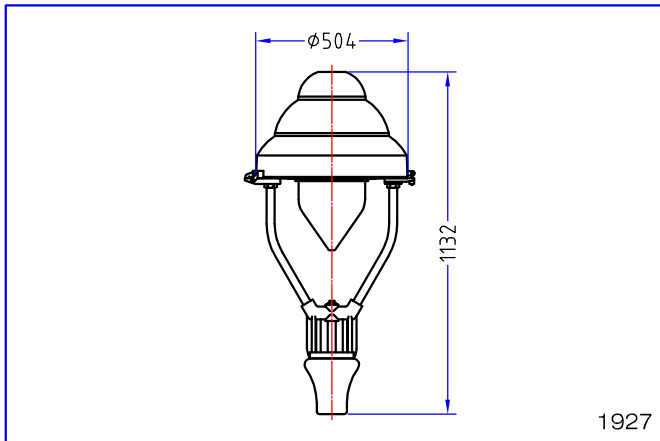


Bundesgartenschau 1927



1927

Einsatzbereich

Außenleuchte für Parkanlagen, Altstadtbereiche, Plätze und Fußgängerzonen

Ausführung

Gehäuse aus Aluminium
 Aufsatzstück aus Aluguss
 Mastbefestigung für Mastzopf Ø76mm
 Glas aus schlagfestem Polycarbonat, farblos-glatt
 Lampenwechsel nach Aufklappen des Glases
 Wartung der elektrischen Komponenten nach Aufklappen des Daches
 gereinigt, grundiert und einbrennlackiert
 Leuchten-Farbtone frei wählbar nach RAL oder DB
 (alle gelisteten Farbtöne ohne Aufpreis)
 Schutzart: IP 44
 empfohlene Lichtpunkthöhe: 3,50m - 4,50m
 Windangriffsfläche: A = 0,23 m²

Elektrotechnik

Leuchte betriebsbereit verdrahtet gemäß DIN EN 60 598
 kompensiert oder unkompensiert
 optional einstufige Leistungsreduzierung
 Schutzklasse: SK I oder SK II

Lichttechnik

rotationssymmetrischer (Standard) oder asymmetrischer Reflektor
 Reflektortypen: WOR, ASK
 (Reflektor-Bezeichnungen siehe Kapitel "Info")

Bestückungen

HSE 1x 35W, 1x 50W, 1x 70W
 HIE-CE 1x 35W, 1x 50W, 1x 70W
 TCT 1x 32W, 1x 42W
 LED mit Refl.: 2x 10W
 (Lampen-Bezeichnungen gemäß "LBS"-System des ZVEI, weitere Bestückungen auf Anfrage)

Hinweis:

Bedingt durch die neuen EUP-Richtlinien der EG wird die Quecksilber-Hochdrucklampe HME ab 2015 nicht mehr im Handel sein. Neu-Bestückungen mit dieser Lampe sind daher nicht mehr zu empfehlen. Sie bleiben jedoch bis zum Inkrafttreten der Richtlinie auf Anfrage lieferbar.

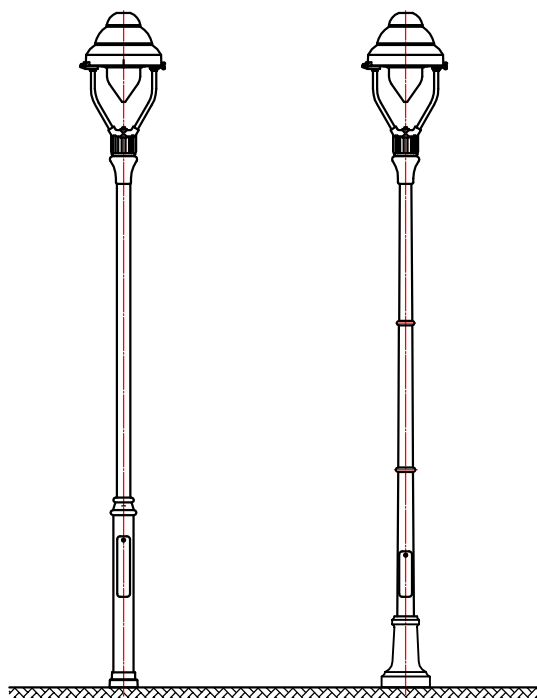
Gewicht

Bestückung 1x HSE 50/70W ca. 13,2 kg

Maste und Wandarme

Maste, Ausleger, Aufsatzstücke und Wandarme mit verschiedenen Ausladungen siehe Kapitel "Maste und Wandarme".

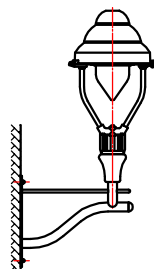
Beispiele Mast-Kombinationen



1927 auf
zyl.-abgesetztem
Mast mit Zierringen

1927
auf konischem Mast
mit Zierringen und
Zierfuß 4410

Beispiel Wandarm



1927 auf
Wandarm
W1178A

technische Änderungen vorbehalten
 Stand: 04 / 2011