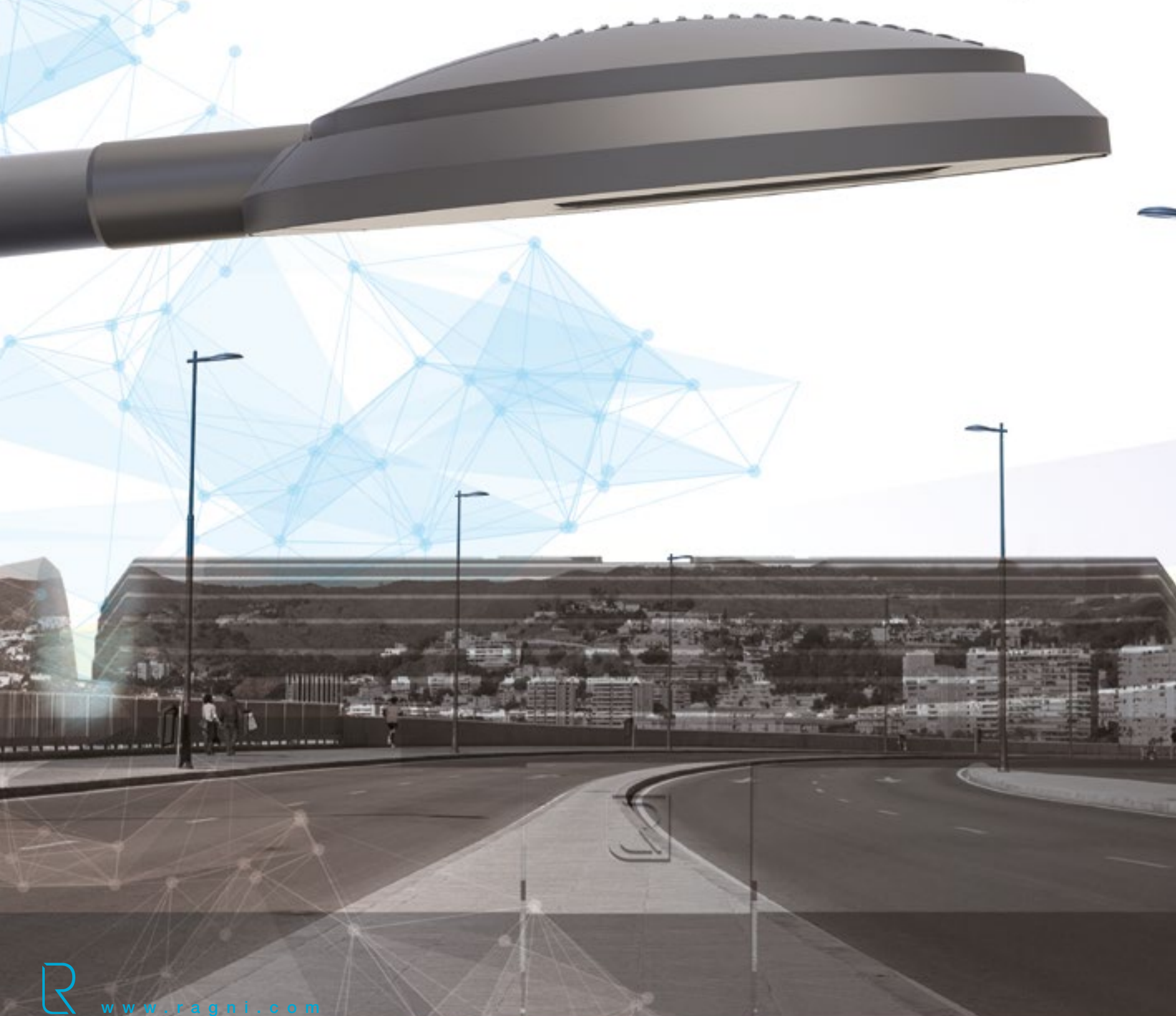


# ATINIA SLIM

**RENAISSANCE D'UN CLASSIQUE**  
**REVIVAL OF A CLASSIC**





## ATINIA SLIM

**Gamme éclairage fonctionnel - routier**  
**Functional lighting range - street lighting**



La gamme Atinia de Ragni se diversifie avec les luminaires Atinia Slim 6480 et 6600 dotés d'un nouveau design fin et compact. Leur forme ronde et plate en fait des luminaires extrêmement légers et discrets, habillés cependant de la rainure circulaire caractéristique de l'Atinia. Ces versions dédiées sont équipées de modules accueillant de 16 à 48 LED (6480) et de 45 à 90 LED (6600) et proposant plusieurs distributions photométriques afin d'éclairer aussi bien les zones résidentielles que les voies de circulation. L'autorégulation thermique se fait grâce au PCB intégré tandis que les ailettes placées sur le dôme favorisent une très bonne dissipation thermique. Fixés latéralement sur une console ou en top grâce à un manchon en fonderie, les Atinia Slim 6480 et 6600 s'adaptent à de nombreuses configurations. Leur style et leur grande variété de versions font de ces luminaires un atout idéal pour un éclairage de grande qualité quel que soit le contexte.

The Ragni's Atinia range is diversifying with the luminaires Atinia Slim 6480 and 6600, which acquire a sleek and compact new design. Their round and flat shape makes them extremely lightweight and discrete, though dressed with the characteristic Atinia's circular groove. These dedicated version are equipped with modules able to host from 16 to 48 LED (6480) and 45 to 90 LED (6600) and offering several photometric distributions to light both residential areas and highways. Thermal self-regulation is done thanks to the integrated PCB while the fins placed on the dome foster an excellent thermal dissipation. Fixed laterally on a bracket or at the top of the pole through the foundry made sleeve, the Atinia Slim 6480 and 6600 suit numerous setup. Their style and their great variety of versions make these luminaires an ideal asset for a high quality lighting whatever the context.



Toutes les informations sont susceptibles de modification sans préavis.  
 All informations are subject to change without notice.



## ATINIA SLIM

### Points forts Highlights



#### Caractéristiques techniques

- Luminaires en fonderie d'aluminium injecté.
- Fixation latérale, en top ou suspendue.
- Faible prise au vent.
- Luminaires totalement IP 66.
- Driver intégré.
- Régulation thermique par radiateur intégré aux luminaires.
- Event IP 68.
- Parafoudre ou para sur/sous tension (en option).
- Double charnière.



#### Performances d'éclairage

- Conçus pour un éclairage asymétrique routier de haute performance.
- Plusieurs distributions photométriques possibles en fonction des lentilles choisies pour le PCB LED.
- ULOR 0% (ULOR : pourcentage du flux lumineux directement dirigé vers le haut)
- Possibilité de gestion de l'éclairage (commande, abaissement automatique, etc.).



#### Installation & maintenance

- Installation et maintenance aisées.
- Déconnexion automatique à l'ouverture des luminaires (en option).
- Crochet pour ouverture sans outil.



#### Esthétique

- Design Ragni.
- Profil extra fin.
- Tracé courbe et harmonieux.



#### Responsabilité environnementale et sociétale

- Conçus pour être assemblés sans colle pour une plus grande recyclabilité.
- Le haut niveau de performance du système optique permet de limiter la consommation électrique et les émissions de CO<sub>2</sub>.
- Quelle que soit la distribution choisie, l'éclairage asymétrique restitue un flux précis et permet d'éviter totalement les nuisances lumineuses.
- Luminaire éligible au Certificat d'économie d'énergie.

#### Technical characteristics

- Luminaires made of injected cast aluminium.
- Side, top mounted or suspended.
- Very high wind resistance.
- Luminaires totally IP 66.
- Incorporated driver.
- Thermal regulation by a heater integrated to the luminaires.
- IP 68 vent.
- Surge protector or over/under voltage protection (optional).
- Double hinge.

#### Lighting performance

- Designed for high-performance road asymmetrical lighting.
- Various possible photometric distributions according to the lenses adopted for the LED PCB.
- ULOR 0% (ULOR: Upward Light Output Ratio)
- Possibility of lighting management (control, automatic lowering of intensity etc.).

#### Installation & maintenance

- Easy installation and maintenance.
- The power is automatically switched off when the luminaires are opened (on request).
- Tool-free opening hook.

#### Appearance

- Ragni Design.
- Extra slim profile.
- Curved and harmonious design.

#### Environmental and societal responsibility

- Designed to be assembled without glue for easier recycling.
- The optical system's high level of performance allows to limit electricity consumption and CO<sub>2</sub> emissions.
- Whatever the adopted distribution, the asymmetrical lighting renders a precise luminous flow and enables to avoid totally lighting nuisances.
- Luminaire eligible for the energy savings certificate.



## ATINIA SLIM



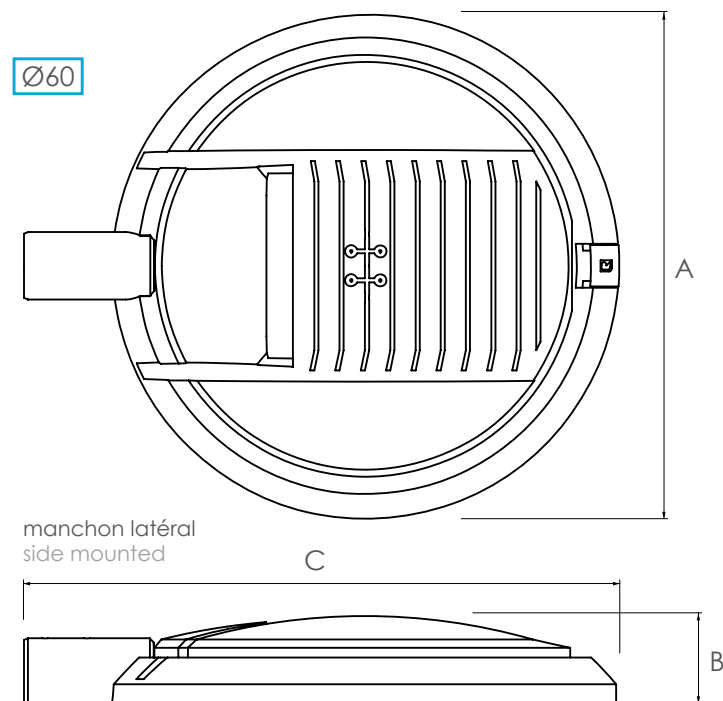
### Caractéristiques techniques Technical characteristics

Ces luminaires entièrement en fonderie d'aluminium injecté ont une très faible prise au vent et sont étanches grâce à leurs deux joints d'étanchéité au niveau de la porte (EPDM injecté) et du verre (silicone extrudé).

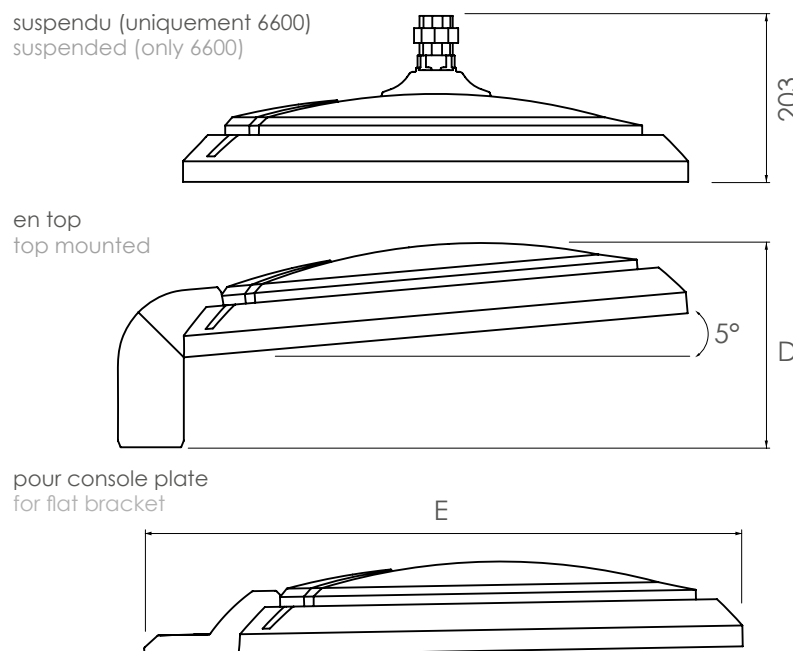
These luminaires entirely made of injected cast aluminium offer good wind resistance and are also tight, thanks to their tight joints located at the door (injected EPDM) and at the glass (extruded cellular silicone).

|  | ATINIA SLIM 6480   | ATINIA SLIM 6600        |
|--|--|-------------------------|
| <b>Poids* (kg) / Weight* (kg)</b><br><i>*sans appareillage / without control gear</i>  | 6  | 12                      |
| <b>Coefficient aérodynamique <math>SC_x</math> (m<sup>2</sup>)</b><br><b>Aerodynamic coefficient <math>C_x S</math> (m<sup>2</sup>)</b>            | 0.04   | 0.06                    |
| <b>Indice de protection / Protection index</b>   | IP 66  | IP 66                   |
| <b>Énergie de choc / Shock resistance</b>  | IK 08 (IK 10 en option)  | IK 08 (IK 10 en option) |
| <b>Matériaux / Materials</b><br>Luminaire / Luminaire<br>Manchon de la version en top / Top mounted version's connector<br>Protection / Protection | Fonderie d'aluminium injecté / Injected cast aluminium<br>Fonderie d'aluminium coulé / Cast aluminium<br>Verre trempé / Tempered glass |                         |

### Dimensions (mm) / Dimensions (mm)



|      | A   | B   | C   | D   | E   |
|------|-----|-----|-----|-----|-----|
| 6480 | 480 | 92  | 585 | 220 | 590 |
| 6600 | 600 | 129 | 706 | 239 | 710 |



### Conformités / Conformities

IEC/EN 60598-1 / IEC/EN 60598-2-3 / NF EN 60529 / NF EN 62262 / IEC/EN 55015 / IEC/EN 61547 / IEC/EN 61000-3.2 / IEC/EN 61000-3.3 / IEC/EN 62493 / IEC/EN 62031 / IEC/EN 62471 / IEC/EN 61347-1 / IEC/EN 61347-2-13 / NF EN 13201-3 / NF EN 13201-4 / EN 13032-1+A1 & prEn 13032-4 / LM79 / NF EN 12981





## ATINIA SLIM

### Caractéristiques techniques Technical characteristics



#### Caractéristiques électriques

- Courant d'alimentation jusqu'à 1050mA
- Classe électrique : I & II
- Tension nominale : 220-240V - 50/60 Hz
- Varistance (protection contre les surtensions)
- Parafoudre et para sur/sous tension en option
- Driver intégré dans le luminaire
- Systèmes de gestion de l'éclairage en option

#### Electrical characteristics

- Power current up to 1050mA
- Electrical class: I & II
- Nominal voltage: 220-240V - 50/60 Hz
- Varistor (protection against high voltages)
- Optional surge protector or over/under voltage protection systems
- Driver integrated into the luminaire
- Optional lighting management systems

#### Gamme de tensions (V)

##### Voltage range (V)

|                               |               |
|-------------------------------|---------------|
| Atinia Slim 6480 16 LED ..... | 44-50 V       |
| Atinia Slim 6480 24 LED ..... | 67-75 V       |
| Atinia Slim 6480 32 LED ..... | 89-100 V      |
| Atinia Slim 6480 48 LED ..... | 134-150 V     |
| Atinia Slim 6600 45 LED ..... | 123.8-129.7 V |
| Atinia Slim 6600 60 LED ..... | 165.1-172.9 V |
| Atinia Slim 6600 90 LED ..... | 247.7-259.3 V |



#### Management thermique

##### Thermal management

Un pad thermique apposé entre le PCB et le corps, ainsi qu'un dissipateur intégré à celui-ci optimisent la régulation thermique des luminaires.

A heat-conducting pad applied between the PCB and the body as well as an integrated heat sink optimize the thermal control of the luminaires.

Radiateur / Heater





## ATINIA SLIM



### Performances d'éclairage Lighting performance

## PCB LED

Les PCB LED équipant les luminaires Atinia Slim 6480 et 6600 assurent un éclairage puissant et efficace. Leur modularité permet l'adaptation de leur spécifications pour proposer de nombreuses possibilités photométriques.

### ATINIA SLIM 6480

- Fabricant LED / LED manufacturer : CREE
- Durée de vie des LED / LED's life cycle : jusqu'à / up to 100 000 heures / hours.  
ex. / i.e.: 60 000 heures à / hours at 85% @ 500 mA
- Température de couleur / Color temperature : 3000K (4000K en option / on request)
- IRC supérieur à / CRI above 70

## LED PCB

The LED PCB equipping the Atinia Slim 6480 and 6600 luminaires ensures powerful and precise lighting. Their modularity allow adapting their specifications to offer numerous photometric possibilities.

### ATINIA SLIM 6600

- Fabricant LED / LED manufacturer : NICHIA
- Durée de vie des LED / LED's life cycle : jusqu'à / up to 95 000 heures / hours.  
ex. / i.e.: 50 000 heures à / hours at 70% @ 700 mA
- Températures de couleur / Color temperatures : 3000K ou / or 4000K (autres températures de couleur sur demande / other color temperatures on request)
- Développement VS Lighting Solutions / Development by VS Lighting Solutions (Groupe PANASONIC)
- IRC / CRI : 80

## Puissances et intensités lumineuses

## Powers and luminous intensities

| 3000 K                         |    | 350 mA             |        |        | 500 mA             |        |        | 700 mA             |        |        | 1050 mA            |        |        |
|--------------------------------|----|--------------------|--------|--------|--------------------|--------|--------|--------------------|--------|--------|--------------------|--------|--------|
| Nombre de LED<br>Number of LED |    | P <sub>t</sub> (W) | Φ (lm) | (lm/W) | P <sub>t</sub> (W) | Φ (lm) | (lm/W) | P <sub>t</sub> (W) | Φ (lm) | (lm/W) | P <sub>t</sub> (W) | Φ (lm) | (lm/W) |
| ATINIA SLIM 6480               | 16 | 21.4               | 1988   | 93     | 28.2               | 2867   | 102    | 36                 | 3636   | 101    | 54.6               | 4895   | 90     |
|                                | 24 | 26.6               | 2982   | 112    | 37.4               | 4302   | 115    | 52.4               | 5455   | 104    |                    |        |        |
|                                | 32 | 34.4               | 3976   | 116    | 48.8               | 5734   | 118    | 68.9               | 7271   | 106    |                    |        |        |
|                                | 48 | 51                 | 5964   | 117    | 72.6               | 8601   | 118    | 102.3              | 10907  | 107    |                    |        |        |
| ATINIA SLIM 6600               | 45 | 48.2               | 4927   | 102    | 70.0               | 6714   | 96     | 99.4               | 8811   | 90     | 151.3              | 11798  | 78     |
|                                | 60 | 64.2               | 6569   | 102    | 93.3               | 8952   | 96     | 132.5              | 11748  | 90     | 201.7              | 15730  | 78     |
|                                | 90 | 96.3               | 9854   | 102    | 140.0              | 13428  | 96     | 198.8              | 17621  | 90     | 302.5*             | 23595* | 78*    |

| 4000 K                         |    | 350 mA             |        |        | 500 mA             |        |        | 700 mA             |        |        | 1050 mA            |        |        |
|--------------------------------|----|--------------------|--------|--------|--------------------|--------|--------|--------------------|--------|--------|--------------------|--------|--------|
| Nombre de LED<br>Number of LED |    | P <sub>t</sub> (W) | Φ (lm) | (lm/W) | P <sub>t</sub> (W) | Φ (lm) | (lm/W) | P <sub>t</sub> (W) | Φ (lm) | (lm/W) | P <sub>t</sub> (W) | Φ (lm) | (lm/W) |
| ATINIA SLIM 6480               | 16 | 21.4               | 2147   | 100    | 28.2               | 3097   | 110    | 36                 | 3932   | 109    | 54.6               | 5301   | 97     |
|                                | 24 | 26.6               | 3220   | 121    | 37.4               | 4646   | 124    | 52.4               | 5897   | 113    |                    |        |        |
|                                | 32 | 34.4               | 4294   | 125    | 48.8               | 6193   | 127    | 68.9               | 7863   | 114    |                    |        |        |
|                                | 48 | 51                 | 6441   | 126    | 72.6               | 9290   | 128    | 102.3              | 11795  | 115    |                    |        |        |
| ATINIA SLIM 6600               | 45 | 48.2               | 5184   | 108    | 70.0               | 6998   | 100    | 99.4               | 9271   | 93     | 151.3              | 12414  | 82     |
|                                | 60 | 64.2               | 6912   | 108    | 93.3               | 9330   | 100    | 132.5              | 12361  | 93     | 201.7              | 16552  | 82     |
|                                | 90 | 96.3               | 10368  | 108    | 140.0              | 13995  | 100    | 198.8              | 18542  | 93     | 302.5*             | 24828* | 82*    |

Données en sortie de luminaire (conditions réelles de fonctionnement, incluant pertes optiques) / Luminaire output data (real operating values, including optical losses)

\*@ Ta 20°C

P<sub>t</sub> (W) = Puissance totale avec consommation driver intégrée / P<sub>t</sub> (W) = Total power consumption including driver consumption.

Φ Flux nominal (lm) / Nominal flux (lm).

Efficacité lumineuse (lm/W) / Luminous efficiency (lm/W)

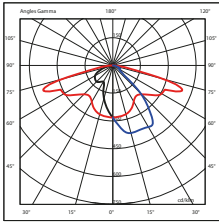
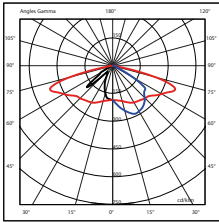
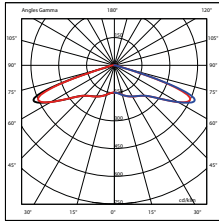
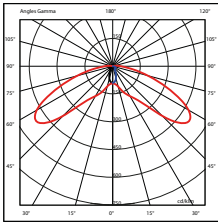
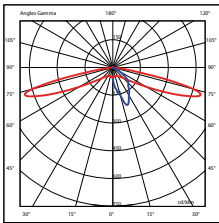
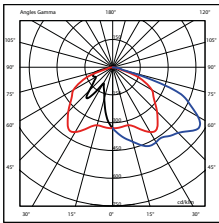
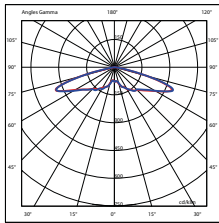
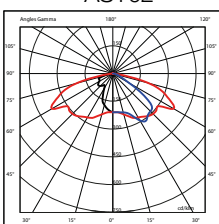
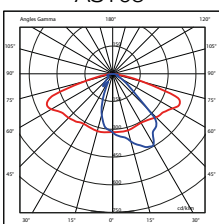
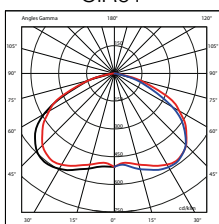


# ATINIA SLIM

## Performances d'éclairage Lighting performance

### Distributions photométriques / Photometric distributions

#### Asymétrique routier / Asymmetrical road lighting ..... Circulaire / Circular distribution

|  |   |  |  |
|--|---|--|--|
| <p><b>ASY06</b></p>  <p>Éclairage routier. Optimisée pour les voies urbaines secondaires (rues et avenues), largeur normale à étroite.<br/>Road lighting. Optimised for urban secondary roads (streets and avenues), width normal to narrow.</p>  | <p><b>ASY07</b></p>  <p>Éclairage routier. Optimisée pour les voies urbaines principales et secondaires (boulevards, rues, avenues), largeur normale à large avec des voies adjacentes (trottoirs, pistes cyclables...).<br/>Road lighting. Optimised for main and secondary roads (boulevards, streets and avenues), width normal to large with adjacent roads (sidewalk, cycle path...).</p> | <p><b>CIR04</b></p>  <p>Éclairage d'ambiance circulaire ou rectangulaire. Optimisée pour offrir une distribution large de manière à couvrir un maximum de surface.<br/>Circular or rectangular ambient lighting. Optimised to offer broad distribution to cover maximum surface area.</p>   | <p><b>SYM01</b></p>  <p>Éclairage d'ambiance de places, parkings, centre-villes, zones piétonnes, etc. installation axiale (sur terre-plein central, sur caténaire, entre trottoir et piste cyclable).<br/>Atmospheric lighting of squares, car parks, town centres, pedestrian areas, etc. Axial installations (on median strips, on catenary systems, between pavement and cycle path).</p> |
| <p><b>ASY08</b></p>  <p>Éclairage routier intensif. Optimisée pour s'adapter à la typologie de la zone à éclairer. Adaptée pour les cheminements piétons et les pistes cyclables.<br/>Intensive road lighting. Optimised to adapt to the typology of the area to be lit. Ideal for pedestrian paths and cycle paths.</p>  | <p><b>ASY09</b></p>  <p>Éclairage de zones très larges. Optimisée pour les voies urbaines importantes, les carrefours.<br/>Very wide area lighting. Optimised for important urban roads and crossroads.</p>  | <p><b>CIR05</b></p>  <p>Éclairage d'ambiance circulaire ou rectangulaire. Optimisée pour offrir une distribution large de manière à couvrir un maximum de surface.<br/>Circular or rectangular ambient lighting. Optimised to offer broad distribution to cover maximum surface area.</p>   |  |
| <p><b>ASY02</b></p>  <p>Éclairage routier haute performance. Confort visuel. Idéale pour axes normaux à larges avec voies adjacentes (trottoirs, pistes cyclables...). Flux arrière utile, grand espacement entre les points lumineux.<br/>High-performance road lighting. Visual comfort. Ideal for normal to wide roads with adjacent channels (pavements, cycle paths...). Effective back flow, wide spacing between light points.</p> | <p><b>ASY03</b></p>  <p>Éclairage routier haute performance. Optimisée pour cibler précisément la zone à éclairer. Particulièrement adaptée à l'éclairage de voies étroites.<br/>High-performance road lighting. Optimised to specifically targets the area to be lit. Ideal for lighting narrow lanes.</p>  | <p><b>CIR01</b></p>  <p>Éclairage d'ambiance de places, parkings, centres-villes, espaces piétons, parcs et jardins. Optimisée pour le confort. Particulièrement adaptée pour une installation centrale.<br/>Atmospheric lighting of squares, car parks, town centres, pedestrian areas, parks and gardens. Optimised for comfort. Ideal to a central facility.</p> |  |

### Disponibilité des distributions photométriques / Photometric distributions availability

|                         | ASY02                 | ASY03 | ASY06 | ASY07 | ASY08 | ASY09 | CIR01 | CIR04 | CIR05 | SYM01 |
|-------------------------|-----------------------|-------|-------|-------|-------|-------|-------|-------|-------|-------|
| <b>ATINIA SLIM 5480</b> | PCB FF (2x8) - 16 LED |       | X     | X     |       | X     |       | X     |       |       |
|                         | PCB FF (2x4) - 16 LED |       |       |       |       | X     |       |       | X     |       |
|                         | PCB FF (2x4) - 24 LED |       |       |       |       | X     |       |       | X     |       |
|                         | PCB FF (2x8) - 32 LED |       |       | X     | X     |       | X     |       | X     |       |
|                         | PCB FF (2x4) - 32 LED |       |       |       |       | X     |       |       | X     |       |
|                         | PCB FF (2x8) - 48 LED |       |       | X     | X     |       | X     |       | X     |       |
| <b>ATINIA SLIM 6600</b> | PCB 45 LED            | X     | X     |       |       |       | X     |       |       | X     |
|                         | PCB 60 LED            | X     | X     |       |       |       | X     |       |       | X     |
|                         | PCB 90 LED            | X     | X     |       |       |       | X     |       |       | X     |

X : standard - X : sur demande / on request



# ATINIA SLIM



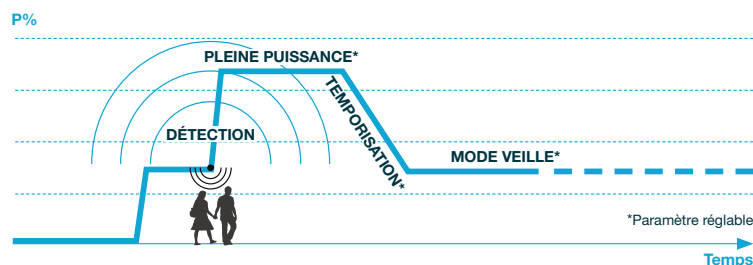
## Performances d'éclairage Lighting performance

### Gestion de l'éclairage

La gestion de l'éclairage permet de configurer un usage réfléchi de la lumière nocturne en fonction des modes de vie : vous n'éclairez qu'au besoin et entrez dans une démarche d'éclairage responsable.

### Détection de présence

La détection de présence permet une gestion de l'éclairage en fonction de la fréquentation du lieu à éclairer.

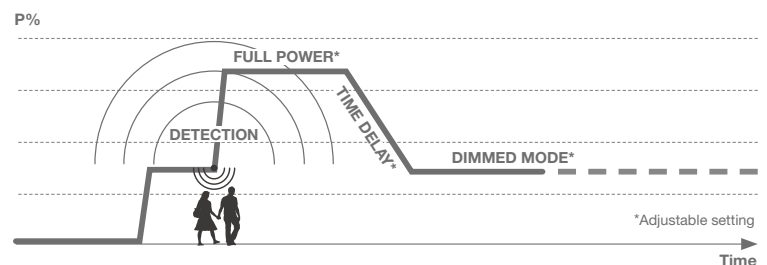


### Lighting management

The lighting management allows to adopt a thoughtful use of light at night depending on the lifestyles: you use lighting only when required and you apply a responsible lighting approach.

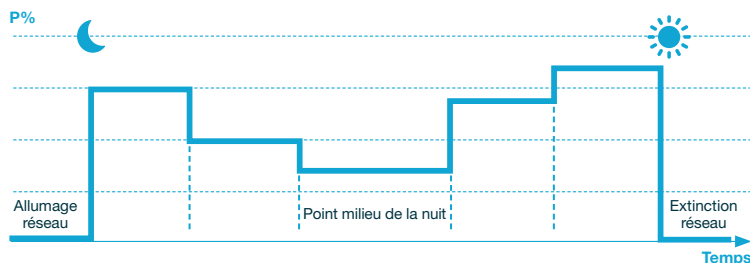
### Presence detection

The presence detection enables a lighting control based on the traffic in the location to be lit.



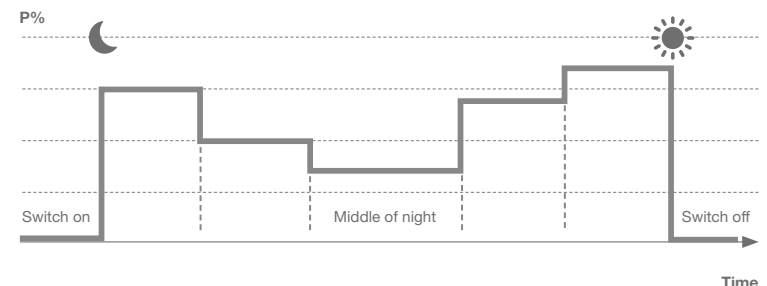
### Système de plage horaire

Cette fonction permet la programmation de cinq niveaux de luminosité associés à des plages horaires (cf. schéma). Le dispositif automatique sans pile calcule la durée et le point milieu de la nuit afin d'offrir une gradation cohérente par rapport aux variations de fréquentation des espaces publics.



### Time-related dimming system

This option enables to program five levels of lighting associated with time slots (cf. graph). The battery-free automatic device calculates the duration and the midpoint of the night to offer a coherent dimming compared to the attendance variations of public spaces.



### Autres systèmes de gestion

- Flux lumineux constant
- Indicateur de fin de vie
- Allumage progressif des LED
- Gradation par abaissement de tension
- Communication DALI

### Other management systems

- Steady light output
- End-of-life indicator
- Progressive switch-on time for LED
- Gradation by means of voltage variation
- DALI communication





# ATINIA SLIM

## Esthétique Appearance



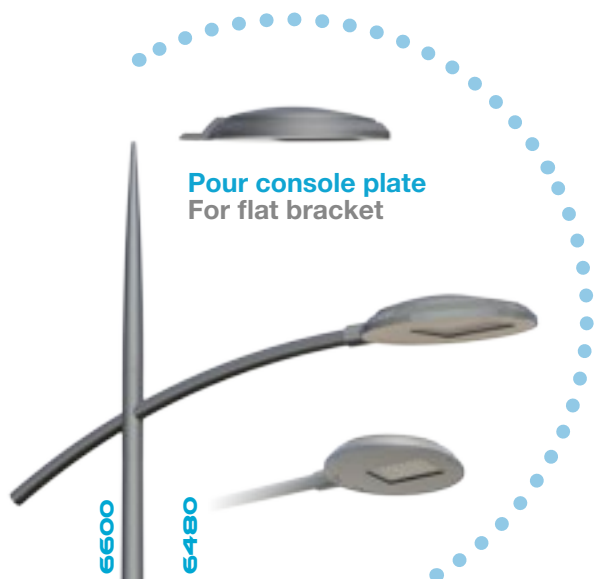
Fin et compact, le design des Atinia Slim 6480 et 6600 a été entièrement conçu par les équipes de Ragni.

- **Couleur standard** : Gris 2900 sablé
- **En option** : autres couleurs sur demande

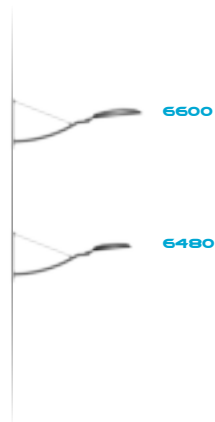
Fluent and harmonious, the design of the Atinia Slim 6480 and 6600 has been entirely conceived by the Ragni teams.

- **Standard color**: Sanded Grey 2900
- **Option**: other colors on request.

### Propositions d'ensembles / Suggestions of ensembles



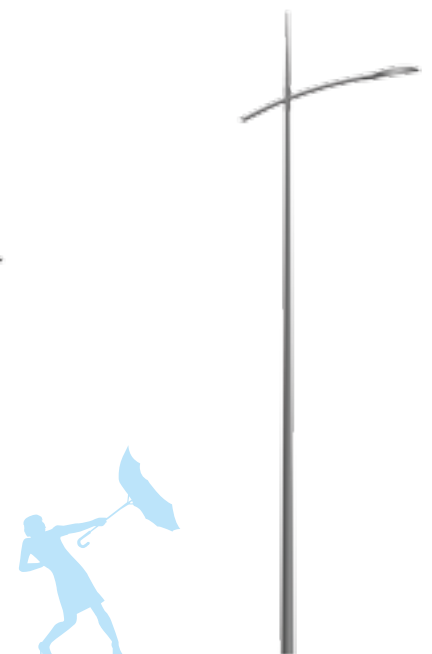
ATINIA SLIM  
Fixation latérale  
Side mounted



D - CYNIS murale  
CYNIS wall mounted



E - St LOUIS murale  
St LOUIS wall mounted



F - LYCIA - KIMA 600



# ATINIA SLIM



A - JIMA 400



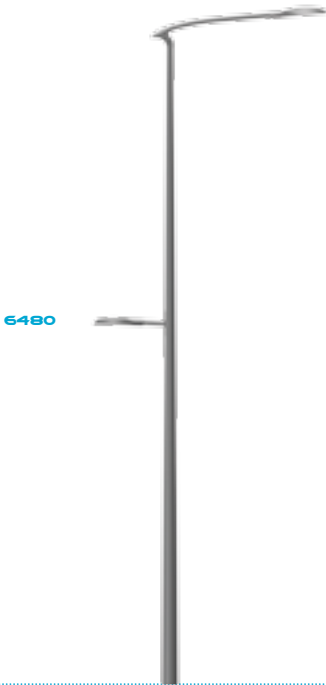
B - JIMA 500



C - DENISIA - KIMA 700



G - KAĪROS - JAVA 700



H - EXIS - JAVA 700



I - IRO 800

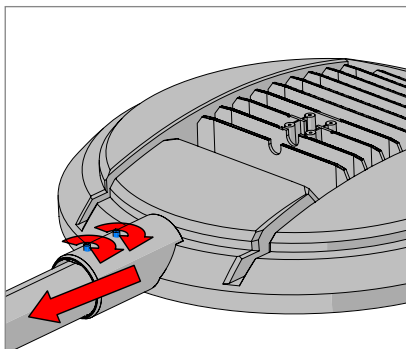


# ATINIA SLIM

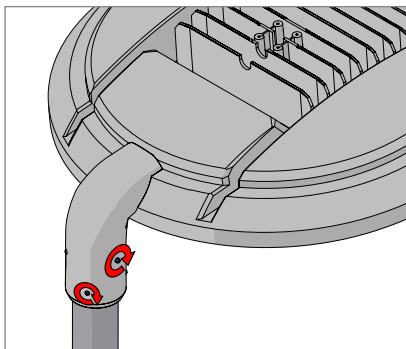
## Installation & maintenance

Installation & maintenance 

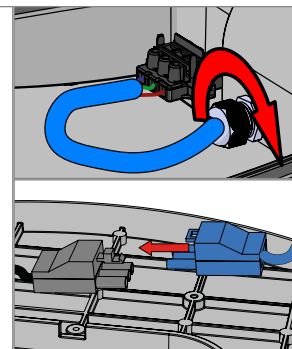
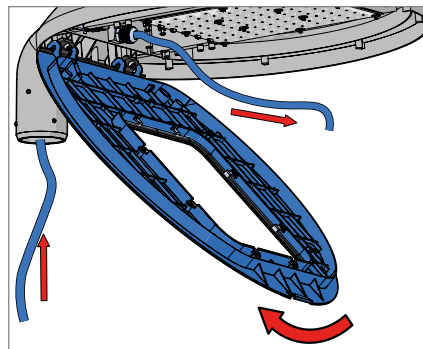
### Installation / Installation



- Fixation latérale sur Ø60
- Profondeur d'emmanchement : 100 mm
- Side mounted on Ø60 pole
- Depth of insertion: 100 mm



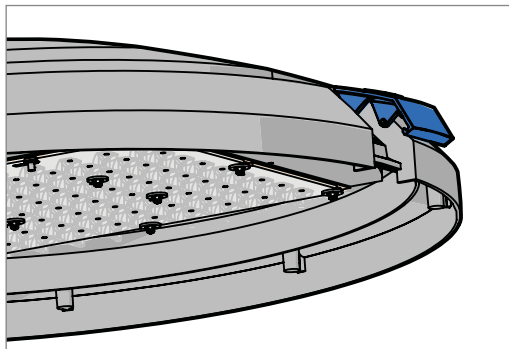
- Fixation en top sur Ø60
- Profondeur d'emmanchement : 100 mm
- Top mounted on Ø60 or Ø76 pole
- Depth of insertion: 100 mm



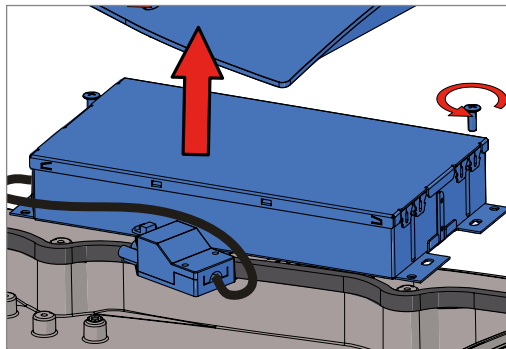
Le câble entre dans le luminaire via un presse-étoupe. Il est ensuite branché au déconnecteur automatique (en option) à l'ouverture du luminaire lui-même équipé d'une retenue de câble.

The cable enters the luminaire through an airtight membrane cable gland. It is then connected to a disconnecter (on request) which automatically switches off the power upon opening and which is fitted with a cable retainer.

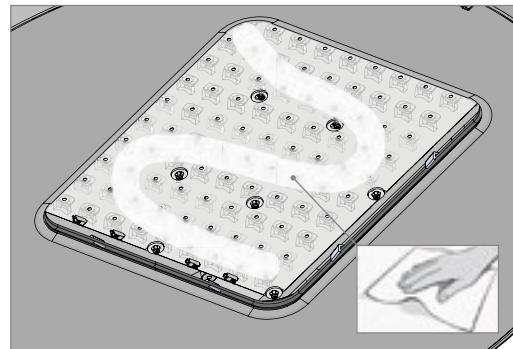
### Maintenance / Maintenance



Pour la maintenance : crochet pour ouverture sans outil. Déconnexion automatique (en option).  
For maintenance purposes: tool free opening hook. Power switches off automatically (on request).



Le driver se retire en dévissant 2 vis.  
The driver is removed by unscrewing 2 screws.



Nettoyage de la vitre.  
Glass cleaning.



ATINIA SLIM

