

# Altésia

## Caractéristiques techniques

### Matière

Dôme : aluminium repoussé  
 Embase : fonderie d'aluminium injecté  
 Paralume : acier inoxydable  
 Protection : ME (sur demande PC) extrudé

### Forme protection

Standard : tubulaire

### Finition protection

Standard : blanc diffusant  
 Option : transparente

### Optique

Types : réflecteur plat ou module LED AcuiSens  
 Option : paralume

### Puissance maximum

SHP/IM : 100 W  
 Cosmo : 90 W  
 AcuiSens : 55 W

### Fixation

En top : Ø60 (autres diamètres sur demande)  
 Profondeur d'emmanchement : 80 mm

### Couleurs standard

Blanc pur RAL 9010, gris 2150 sablé ou gris 2900 sablé

## Technical characteristics

### Materials

Canopy: embossed aluminium  
 Base: injected cast aluminium  
 Louver: stainless steel  
 Protection: ME (PC on request) extruded

### Protection shape

Standard: tubular  
 Protection finish  
 Standard: diffused white

### Optional: transparent

### Optical

Types: flat reflector or LED module AcuiSens  
 Optional: louver

### Maximum power

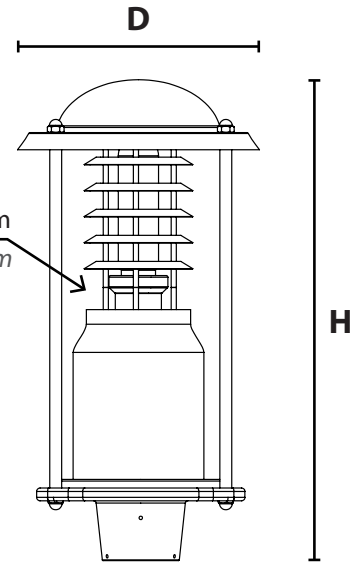
HPS/MH (high pressure sodium): 100 W  
 Cosmo: 90 W  
 AcuiSens: 40 W

### Mounting

Top mounted Ø60 (other diameters on request)  
 Depth of insertion: 80 mm

### Standard colors

Pure white RAL 9010, 2150 textured grey or 2900 textured grey



## Altésia

**Poids (kg) / Weight (kg)** ..... 8  
**SCX (m²) / CXS (m²)** ..... 0,09  
**Classe électrique** ..... 1 et 2  
*Electrical class*..... 1 and 2

### Indice de protection

*Protection index*  
**Bloc optique** ..... IP 54 (sur demande IP 65)  
*Optical unit* ..... IP54 (on request IP 65)  
**Logement électrique** ..... IP 54 (sur demande IP65)  
*Electrical Housing*..... IP54 (on request IP 65)

**Énergie de choc**..... IK 08  
*Shock resistance*

**Dimensions (mm)**..... **D**      **H**  
*Size* ..... 283      563

## Options

Event IP 68  
 IK 10 sur demande  
 Paralume  
 IP 68 vent  
 IK 10 on request  
 Louver

