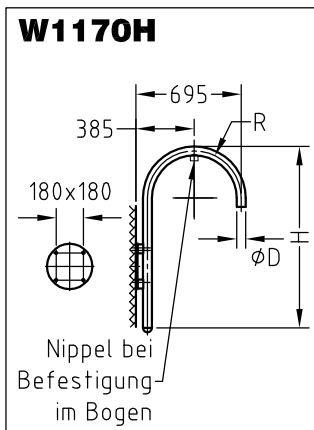
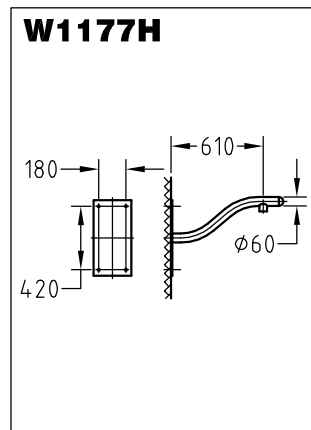


# Wandarme

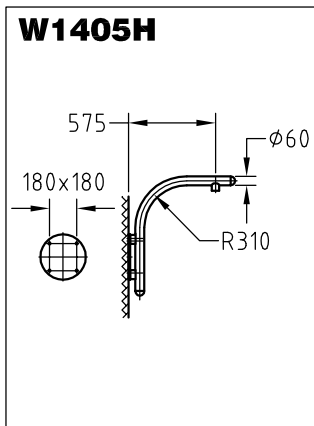


Wandarm mit Bogenausleger aus Aluminium oder feuerverzinktem Stahl für Schirmleuchten. Ausführungen für Leuchtenbefestigung im oder am Bogen, hängend.

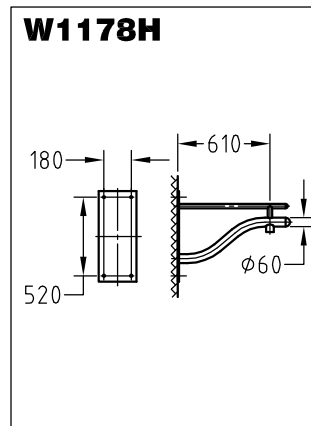
	R	ØD	H
Alu/Stahl	310	60	1200
Stahl	400	51	1300



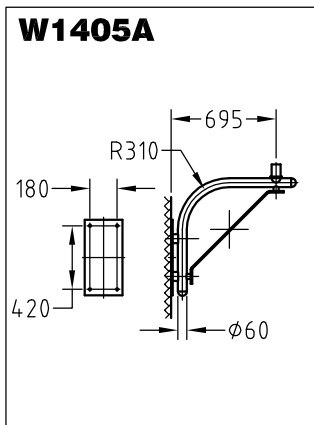
Wandarm aus Aluminium oder feuerverzinktem Stahl mit doppelt gekrümmtem Ausleger für Schirmleuchten. Leuchtenbefestigung mit R1/2"- oder R3/4"-Innengewinde, hängend.



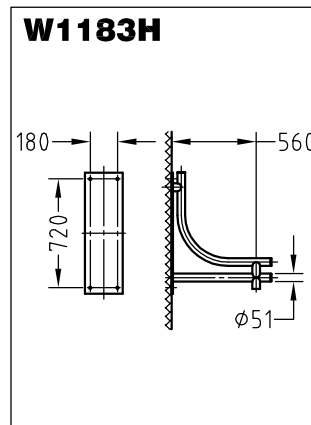
Wandarm aus Aluminium oder feuerverzinktem Stahl mit 90°-Bogen, Krümmung nach oben, für Schirmleuchten. Leuchtenbefestigung mit R1/2"- oder R3/4"-Innengewinde, hängend.



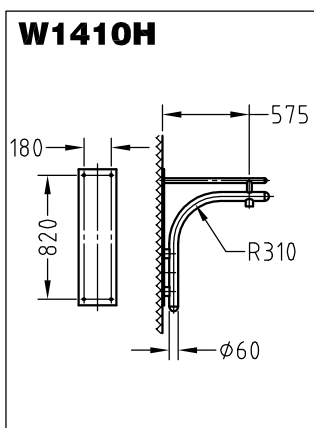
Wandarm aus Aluminium oder feuerverzinktem Stahl mit doppelt gekrümmtem Ausleger und Strebe für Schirmleuchten. Leuchtenbefestigung mit R1/2"- oder R3/4"-Innengewinde, hängend.



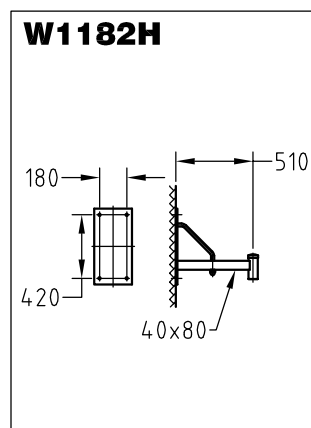
Wandarm aus Aluminium oder feuerverzinktem Stahl mit 90°-Bogen, Krümmung nach oben, und Zierstrebe unten für Aufsatzleuchten. Leuchtenbefestigung auf Stützen Ø60mm.



Wandarm aus feuerverzinktem Stahl mit geradem Ausleger und 90°-Bogen, Krümmung nach unten, für Schirmleuchten. Leuchtenbefestigung mit R1/2"- oder R3/4"-Innengewinde, hängend.



Wandarm aus Aluminium oder feuerverzinktem Stahl mit 90°-Bogen, Krümmung nach oben, und Strebe für Schirmleuchten. Leuchtenbefestigung mit R1/2"- oder R3/4"-Innengewinde, hängend.



Wandarm aus feuerverzinktem Stahl mit geradem Ausleger und Zierstrebe oben für Schirmleuchten. Leuchtenbefestigung mit R1/2"- oder R3/4"-Innengewinde, hängend.