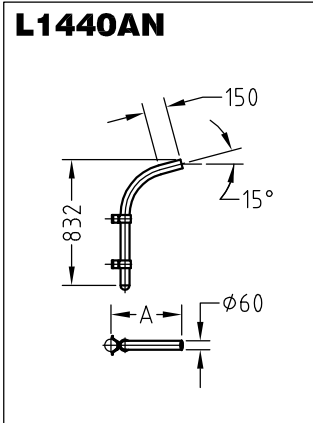


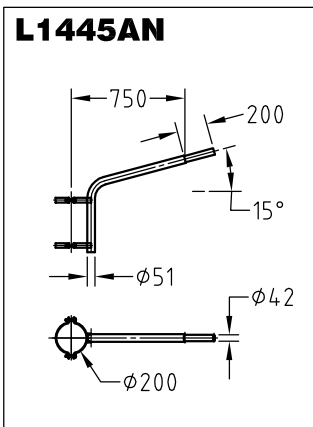
Ausleger Fortsetzung



für Holzmaste zur Befestigung mit Spannband

Ausleger aus Aluminium mit geneigtem Stutzen, Ø60mm. Standard-Neigung des Stutzens 15°, andere Neigungen möglich. Standard-Einstecktiefe 150mm. Andere Einstecktiefen oder Ausladungen A auf Anfrage.

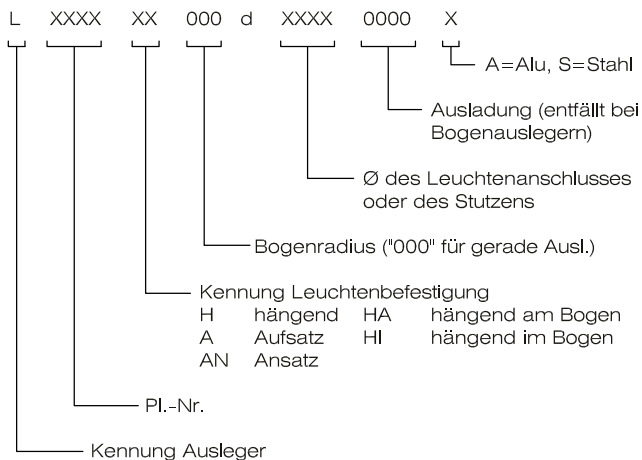
Alternative zum Anschrauben: siehe unter "Wandarme", Typ W1140AN.



für Holzmaste mit Schellenbefestigung

Ausleger aus Stahl, feuerverzinkt, mit geneigtem Stutzen, Ø variabel. Standard-Neigung des Stutzens 15° (andere auf Anfrage). Standard-Einstecktiefe 200mm (andere auf Anfrage). Standard-Ausladung 750mm (andere auf Anfrage). Standard-Schellendurchmesser 200mm (andere auf Anfrage).

Aufbau der Artikel-Nummer, Ausleger



Beispiel:
L1410H310d1/2*610A