



Supralite Serie

Bovenstaande foto toont de 400 W HST (hogedruknaatrium) uitvoering op 8m lichtpunthoogte.

Hoogwaardige efficiënte verlichtingsarmaturen functioneel voor parkeerplaatsen. Er is slechts 600W nodig voor iedere 112 geparkeerde auto's. Vermogens tot 600W HST/450w HIE. Symmetrisch en a-symmetrisch.

Montage hoogte tussen de 6 – 12m.



Constructie: uit UV gestabiliseerde acrylaat, met een heldere lichtdoorlatende onderkap. IP64.

Uitwisseling lichtbronnen: Via een scharnierbaar venster in onderkap voorzien van veersluitingen.

Montage: Via geïntegreerd opzetstuk. (masttop 90-114mm).

Spiegeloptiek: Standaard symmetrische vierkante uitstraling. De optionele binnenliggende A-symmetrische reflector kan aan 1 zijde worden aangebracht.

Kleur: Grijs RAL 9006 standaard. Alternatieve RAL kleuren op aanvraag.

Lichtbronnen: Tot 600 W HST of 400/450 W HIE, of 2 x 250 W Son-T/HPIT met dubbele Lamphouder(E40) en voorschakelapparatuur (VSA). Lagere vermogens en Lamphouders E27 op aanvraag.

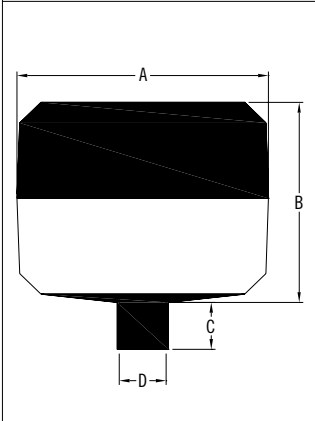
VSA: De voorschakelapparatuur monteren in voet van de mast.

Optioneel: Ingebouwd VSA, EON systeem voor dubbele levensduur lichtbronnen.



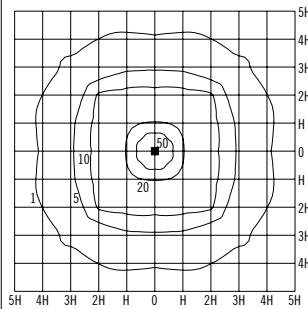
AFMETINGEN

A	B	C	D
610	490	130	ø89/ø114
Gewicht 8,5 kg			
Windvangend oppervlak EPA: 0,283m ²			
Alle afmetingen in mm.			



MONTAGE GEGEVENS

Supralite
400 W HST
8m lichtpunthoogte
Isoluxlijnen in lux
Onderhoudsfactor M= 0,87



Montage plaat inclusief VSA



Ingegoten VSA

Bestel instructies voor armaturen exclusief VSA

Code	Lamphouder	Omschrijving
5SSS0001	E40 x 1	Supralite Symmetrisch, 1 x E40
5SSS0002	E40 x 1	Supralite A-symmetrisch, 1 x E40
5SSS0003	E40 x 2	Supralite Symmetrisch, 2 x E40
5SSS0004	E40 x 2	Supralite A-symmetrisch, 2 x E40

+ Bestelcode voor voorschakelapparatuur (VSA)*

Code	Type	Omschrijving	Afmetigen
1BT250E	250 W HIT/HST	Ingegoten VSA	188 x 98 x 86mm
1BT400E	400 W HIT/HST	Ingegoten VSA	228 x 98 x 86mm
1BT400E	450 W HIE (PMH)	Ingegoten VSA	228 x 98 x 86mm
1GGT15S01	250 W HIT/HST	Montage plaat met VSA	290 x 90 x 100mm
1GGT15P01	250 W HIE (PMH)	Montage plaat met VSA	290 x 90 x 100mm
1GGT16S01	400 W HIT/HST	Montage plaat met VSA	350 x 90 x 123mm
1GGT18S01	600 W HST	Montage plaat met VSA	350 x 90 x 123mm

* Maximale lengte bekabeling VSA naar lichtbronnen 10m (30m op aanvraag).

OPTIES

RAL: RAL nummer specificeren

EON: voor dubbele levensduur lichtbronnen.

