

256

# Opus

Alpha Beta Delta Gamma

Un champion toutes catégories !  
*A champion all categories combined!*



257

# Opus

Alpha, Beta, Delta, Gamma

Design et Créativité  
Design and Creativity



**Conçus et dessinés par Porsche Design Studio, les ensembles Opus concentrent les atouts techniques et esthétiques d'un luminaire pensé pour la ville.**

**Ils valorisent les sites mis en lumière, avec une signature de marque au service de l'éclairage urbain : accord méticuleux des matériaux, travail soigné des finitions, design moderne, technologie dernier cri. Très fonctionnels, ils bénéficient d'avancées techniques, comme le système de double compartimentage ou l'évent étanche, pour allonger la durée de vie des accessoires électriques et gagner en performance.**

**Le luminaire Opus, un champion toutes catégories !**

*Designed by the Porsche Design Studio, Opus lighting sets incorporate all the technical and esthetic assets of lighting specifically intended for the city.*

*They distinctively set off urban sites with a brandname signature placed at the service of street lighting : a meticulous balance between the materials used, finishing touches attesting to sheer perfectionism, modern design, spearhead technology.*

*Highly functional, they benefit from advanced techniques such as a double partitioning system and waterproof vent, to extend the life-cycle of the electrical components and improve overall performance. The Opus street-light, a champion all categories combined !*

Design by

**PORSCHE DESIGN  
STUDIO**



[www.ragni.com](http://www.ragni.com)



Opus

Alpha, Beta, Delta, Gamma

Opus Alpha α

Design et Créativité  
Design and Creativity

## Points forts

- Réflecteur asymétrique routier dernière génération
- Luminaire entièrement en fonderie d'aluminium injecté
- Partie en verre teinté, sérigraphiée en nid d'abeille
- Enjoliveur personnalisable rappel des couleurs du mât. (possibilité lumineux par bande à led de couleur)
- Déconnexion à l'ouverture
- Ouverture sans outil par crochet
- Double système de compartimentage pour une répartition des flux d'air chaud et froid, permet d'allonger la durée de vie des systèmes électroniques
- Event IP 68. Système d'évent étanche, permet l'entrée et la sortie de l'air
- Flasque amovible installation rapide et simple
- Luminaire IP 66 total
- Ligne multiple (en projet avec Porsche design Studio ; nouvelles consoles)

## Caractéristiques techniques

### Matière

Luminaire : Fonderie d'aluminium injecté  
Enjoliveur : Fonderie d'aluminium injecté  
Réflecteur : Aluminium brillant embouti  
Protection : Verre trempé  
Console : Opus α : Acier mécano-soudé et fonderie d'aluminium injecté  
Opus β, γ et δ : Fonderie d'aluminium coulé

### Forme Protection

Standard : Plate

### Finition Protection

Standard : Transparente sérigraphiée bicolore

### Optique

Type : Réflecteur asymétrique routier ou OPTICALED evo  
Côté douille : Chaussée

### Puissance Maximum

SHP/IM : Opus 6α, 6β, 6γ et 6δ : 150 W  
Opus 8α, 8β, 8γ et 8δ : 400 W  
Cosmo : 140 W  
OPTICALED evo : 100 W

### Fixation

En top : Opus 6α, 6β, 6γ et 6δ : sur Ø60  
Opus 8α, 8β, 8γ et 8δ : sur Ø76  
Profondeur d'emmanchement : 250 mm

### Couleur standard

Gris 2900 sablé

## Highlights

- Last generation asymmetrical reflector
- Fixture 100 % injected cast aluminium
- Part in tinted glass, honey comb screen printed pattern (esthetic function)
- Personalised trim, to match pole colour (possibility of coloured Led band)
- Disconnects upon opening
- Tool-free opening via a snap on lever
- Double subdivision system to allow for the distribution of the flow of hot and cold air, to extend the life cycle of the electronic system
- IP 68 VENT. Waterproof vent system, allowing air flow
- Removable flange, quick and simple installation
- IP 66 total light fixture
- Multiple line (currently in study with Porsche Design Studio, new brackets)

## Technical characteristics

### Materials

Fixture: injected cast aluminium  
Trim: injected cast aluminium  
Reflector: pressed bright dipped aluminium  
Protection: tempered glass  
Bracket: Opus α : welded steel and injected cast aluminium  
Opus β, γ and δ: cast aluminium

### Protection Shape

Standard: Flat

### Protection Finish

Standard: Transparent bicolour screen printing

### Optical

Kind: asymmetrical reflector or OPTICALED evo  
Socket side: roadway

### Maximum Power

SHP/IM: Opus 6α, 6β, 6γ et 6δ : 150 W  
Opus 8α, 8β, 8γ et 8δ: 400 W  
Cosmo: 140 W  
OPTICALED evo: 100 W

### Mounting

Top mounted: Opus 6α, 6β, 6γ and 6δ: on Ø60  
Opus 8α, 8β, 8γ et 8δ: on Ø76  
Depth of insertion: 250 mm

### Color Standard

Textured grey 2900

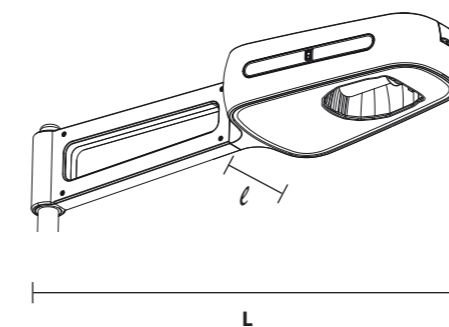


## Classe électrique

1 et 2

## Electric class

1 and 2



	Opus 6 1 feu	Opus 6 2 feux	Opus 6 Murale	Opus 8 1 feu	Opus 8 2 feux	Opus 8 Murale
<b>Poids (kg)/Weight</b> .....	12,6	22,3	11,9	19,8	35,2	16,4
<b>SCX (m²)/CXS</b> .....	0,15	0,29	0,14	0,19	0,37	0,18
<b>Indice de protection</b> Protection index						
Bloc optique.....	IP 66	IP 66	IP 66	IP 66	IP 66	IP 66
Logement électrique.....	IP 66	IP 66	IP 66	IP 66	IP 66	IP 66
<b>Énergie de choc</b> ..... Shock resistance	IK 08	IK 08	IK 08	IK 08	IK 08	IK 08
<b>Dimensions</b> Size	L	H	ℓ	L	H	ℓ
	1170	220	350	1485	280	440

## Options

Deconnexion à l'ouverture  
Disconnects upon opening



# Opus Beta $\beta$

Design et créativité  
Design and Creativity



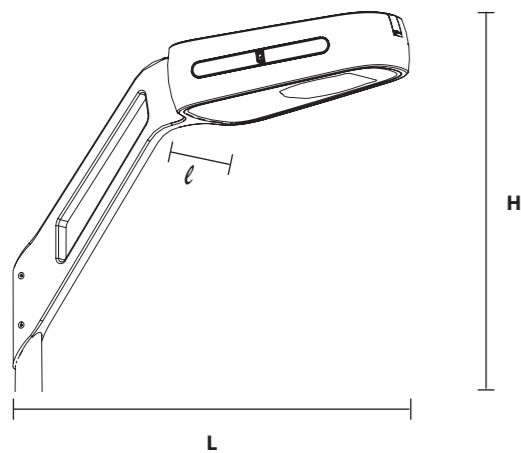
+ Console Beta  
Beta bracket

+ Ouverture sans outils  
Tool-free opening

+ Compas de retenue de porte  
Hatch support calliper

## Classe électrique 1 et 2

## Electric class 1 and 2



	Opus 6 1 feu	Opus 6 2 feux	Opus 6 Murale	Opus 8 1 feu	Opus 8 2 feux	Opus 8 Murale
<b>Poids (kg)/Weight</b> .....	16	31	16,5	22,5	44,3	23
<b>SCX (m<sup>2</sup>)/CXS</b> .....	0,15	0,29	0,14	0,21	0,37	0,18
<b>Indice de protection</b> <i>Protection index</i>						
Bloc optique ..... <i>Optical unit</i>	IP 66	IP 66	IP 66	IP 66	IP 66	IP 66
Logement électrique ..... <i>Electrical housing</i>	IP 66	IP 66	IP 66	IP 66	IP 66	IP 66
<b>Énergie de choc</b> ..... <i>Shock resistance</i>	IK 08	IK 08	IK 08	IK 08	IK 08	IK 08
<b>Dimensions</b>	<b>L</b>	<b>H</b>	<b>l</b>	<b>L</b>	<b>H</b>	<b>l</b>
<i>Size</i>	990	620	350	1260	790	440

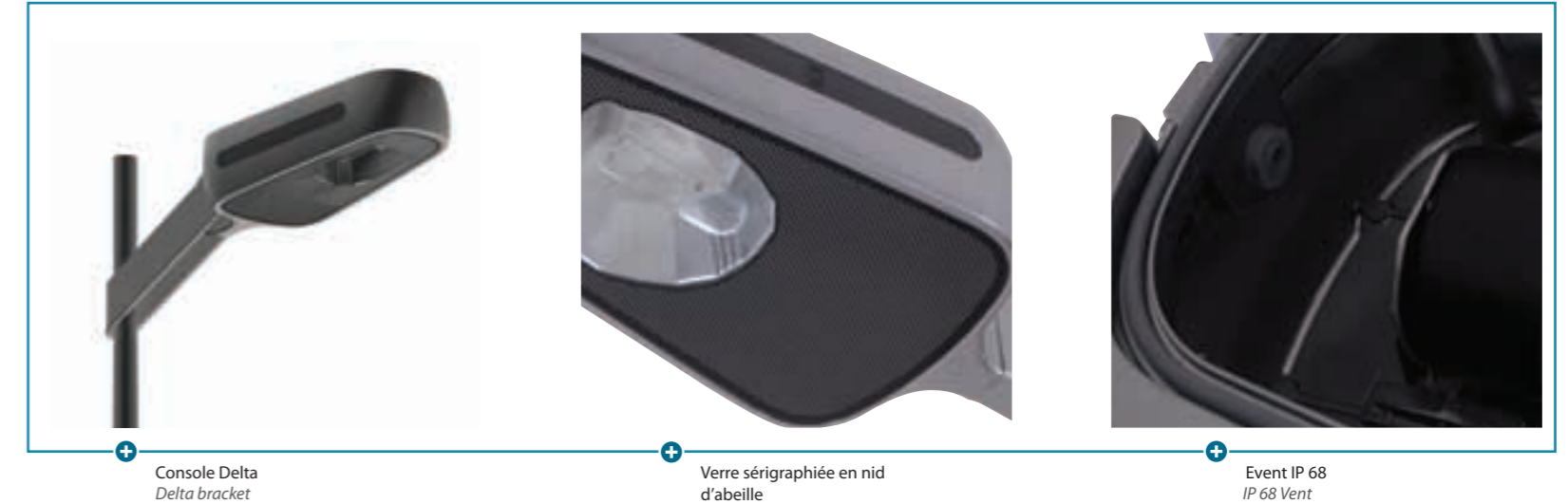
## Options

Deconnexion à l'ouverture  
Disconnects upon opening



# Opus Delta $\delta$

Design et créativité  
Design and Creativity



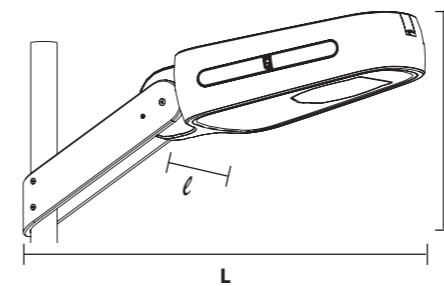
+ Console Delta  
Delta bracket

+ Verre sérigraphiée en nid  
d'abeille  
Glass, honey comb screen printed  
pattern

+ Event IP 68  
IP 68 Vent

## Classe électrique 1 et 2

## Electric class 1 and 2



	Opus 6 1 feu	Opus 6 2 feux	Opus 6 2 Feux D.	Opus 6 Murale	Opus 8 1 feu	Opus 8 2 feux	Opus 8 2 Feux D.	Opus 8 Murale
<b>Poids (kg)/Weight</b> .....	25,5	45	48	20,5	35	62	66	28
<b>SCX (m<sup>2</sup>)/CXS</b> .....	0,17	0,30	0,30	0,15	0,21	0,37	0,38	0,18
<b>Indice de protection</b> <i>Protection index</i>								
Bloc optique ..... <i>Optical unit</i>	IP 66	IP 66	IP 66	IP 66	IP 66	IP 66	IP 66	IP 66
Logement électrique ..... <i>Electrical housing</i>	IP 66	IP 66	IP 66	IP 66	IP 66	IP 66	IP 66	IP 66
<b>Énergie de choc</b> ..... <i>Shock resistance</i>	IK 08	IK 08	IK 08	IK 08	IK 08	IK 08	IK 08	IK 08
<b>Dimensions</b>	<b>L</b>	<b>H</b>	<b>l</b>		<b>L</b>	<b>H</b>	<b>l</b>	
<i>Size</i>	690	195	350		880	250	440	

## Options

Deconnexion à l'ouverture  
Disconnects upon opening



# Opus Gamma γ

Design et créativité  
Design and Creativity



+ Console Gamma  
Gamma bracket

+ Enjoliveur personnalisable  
Customised case in post colors

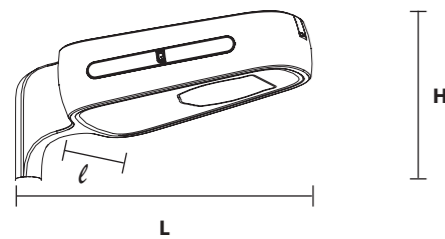
+ Joint d'étanchéité  
Waterproof joint

## Classe électrique

1 et 2

## Electric class

1 and 2



	Opus 6 1 feu	Opus 6 2 feux	Opus 6 Murale	Opus 8 1 feu	Opus 8 2 feux	Opus 8 Murale
<b>Poids (kg)/Weight</b> .....	16,5	30	17	23	32	22
<b>SCX (m²)/CXS</b> .....	0,12	0,22	0,12	0,14	0,26	0,15
<b>Indice de protection</b> <i>Protection index</i>						
Bloc optique.....	IP 66	IP 66	IP 66	IP 66	IP 66	IP 66
Logement électrique.....	IP 66	IP 66	IP 66	IP 66	IP 66	IP 66
<b>Énergie de choc</b> .....	IK 08	IK 08	IK 08	IK 08	IK 08	IK 08
<b>Dimensions</b>	<b>L</b>	<b>H</b>	<b>l</b>	<b>L</b>	<b>H</b>	<b>l</b>
<i>Size</i>	1130	275	350	1445	250	440

## Options

Deconnexion à l'ouverture  
Disconnects upon opening



# Opus

Design et créativité  
Design and Creativity





CONSOLE Alpha alpha  
Alpha alpha BRACKET



A - Murale Wall mounting  
B - Java 600  
C - Java 800  
D - Java 600  
E - Java 800  
F - Java 800



CONSOLE Beta beta  
Beta beta BRACKET



A - Murale Wall mounting  
B - Carré 400 Square  
C - Java 600  
D - Java 600  
E - Java 600

Opus  
Propositions d'ensembles  
Suggestions for ensembles

Opus  
Propositions d'ensembles  
Suggestions for ensembles



CONSOLE Delta delta  
Delta delta BRACKET



A - Murale Wall mounting  
B - Java 800  
C - Java 800  
D - Java 600



CONSOLE Gamma gamma  
Gamma gamma BRACKET



A - Murale Wall mounting  
B - Java 400  
C - Java 600  
D - Java 600