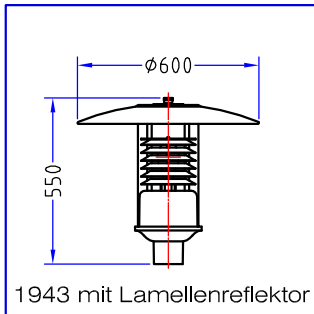
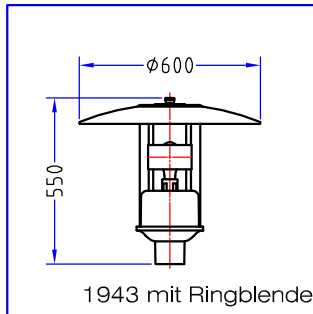


Nizza 1943

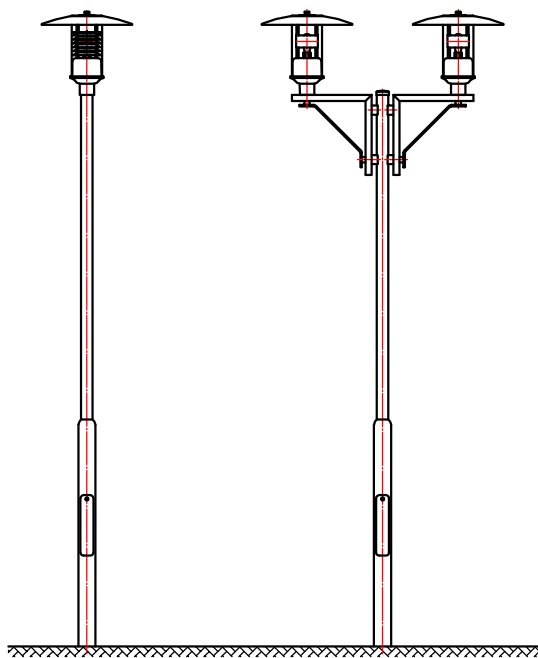


1943 mit Lamellenreflektor



1943 mit Ringblende

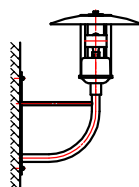
Beispiele Mast-Kombinationen



1943 auf
zylindrisch
abgesetztem
Mast

1943 mit
2-fach-Aufsatzstück
A1180A/500

Beispiel Wandarm



1943 auf
Wandarm
W1186A

Einsatzbereich

Außenleuchte für Anliegerstrassen, Plätze und Fußgängerbereiche

Ausführung

Leuchtdach aus Aluminium

Aufsatzstück aus Aluguss

Mastbefestigung wahlweise für Mastzopf Ø60mm oder Ø76mm

Glas wahlweise aus PMMA oder schlagfestem PC in farblos-glatte Ausführung

gereinigt, grundiert und einbrennlackiert

Leuchten-Farbtöne frei wählbar nach RAL oder DB

(alle gelisteten Farbtöne ohne Aufpreis)

Schutzart: IP 44

empfohlene Lichtpunkthöhe: 3,50m - 4,50m

Windangriffsfläche: A = 0,11 m²

Elektrotechnik

Leuchte betriebsbereit verdrahtet gemäß DIN EN 60 598

herausnehmbarer Elektroblock

kompensiert oder unkompensiert

optional einstufige Leistungsreduzierung

Schutzklasse: SK I oder SK II

Lichttechnik

rotationssymmetrisch-breitstrahlender Lamellenreflektor,

auf Wunsch mit Abschirmung zur Häuserseite oder

Ringblende

Reflektortypen: LAR, LAK, BLV

(Bezeichnungen siehe Info-Kapitel)

Bestückungen

HSE 1x 35W, 1x 50W, 1x 70W

HIE-CE 1x 35W, 1x 50W, 1x 70W

TCL 2x 18W, 2x 24W

TCT 1x 32W, 1x 42W

LED mit Refl.: 2x 10W (asymm.-breitstrahlend)

2x 10W (einseitig strahlend)

3x 10W (rotationssymmetrisch)

(Lampen-Bezeichnungen gemäß "LBS"-System des ZVEI, weitere Bestückungen auf Anfrage)

Hinweis:

Bedingt durch die neuen EUP-Richtlinien der EG wird die Quecksilber-

Hochdrucklampe HME ab 2015 nicht mehr im Handel sein. Neu-

Bestückungen mit dieser Lampe sind daher nicht mehr zu empfehlen. Sie

bleiben jedoch bis zum Inkrafttreten der Richtlinie auf Anfrage lieferbar.

Gewichte

Bestückung 1x HSE 50/70W

ca. 9,3 kg

Bestückung 2x TCL 24W

ca. 8,6 kg

Maste und Wandarme

Maste, Ausleger, Aufsatzstücke und Wandarme mit verschiedenen Ausladungen siehe Kapitel "Maste und Wandarme".

technische Änderungen vorbehalten

Stand: 04 / 2011