



Merrion Serie

Bovenstaande foto toont de 150W Son op 4 tot 6 m met een speciale uitlegger.

Klassiek vormgegeven armaturen met uitleggers naar keus, vermogens tot 250W HIT/HST met een geoptimaliseerde spiegeloptiek voor straatverlichting.



Constructie: Spuitgietaluminium huis met een geëxtrudeerde aluminium kap. IP65.

Lichtkap: Bolvormig helder polycarbonaat.

Montage: Sierlijk te monteren met een brede keus aan opzetstukken. In bovenstaande afbeelding wordt een zwanehalsboog getoond.

Kleur: Zwart RAL 9005 standaard, Binnenzijde kap wit.

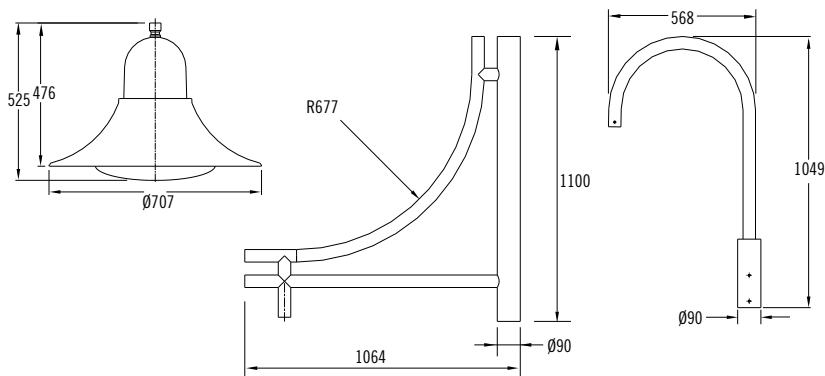
Lichtbronnen:

- 35 W- 250 W HIT.
- 70 W -250 W HST.
- 60 W LED.



AFMETINGEN

Alle afmetingen in mm.



Windvangend oppervlak EPA:
0,154m²
Gewicht 12 Kg

Merrion

Windvangend oppervlak EPA:
0,23m²
Gewicht 22 Kg

Corinthische opzetstuk

Windvangend oppervlak
EPA: 0,13m²
Gewicht 10 Kg

Zwanehals uithouder

MONTAGE GEGEVENS

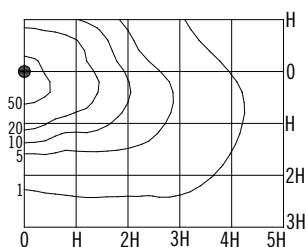
Merrion Serie

150 W HST

6m lichtpunthoogte

Isoluxlijnen in lux

Onderhoudsfactor M = 0,87



BESTELCODE

Code	Type	Omschrijving
5MER11SBA	70 W HIT/HST	Merrion E27, zonder opzetstuk
5MER13SBA	150 W HIT/HST	Merrion E40, zonder opzetstuk
5MER15SBA	250 W HIT/HST	Merrion E40, zonder opzetstuk

+ BESTELCODE voor uithouder

Code	Omschrijving
5MER00002	Enkele zwanehals uithouder
5MER00003	Dubbele zwanehals uithouder
5MER00006	Enkele Corinthische opzetstuk
5MER00007	Dubbele Corinthische opzetstuk

OPTIES

RAL: RAL nummer specificeren

PC: Schemeringsschakelaar

OCC: Aanwezigheidssensor

