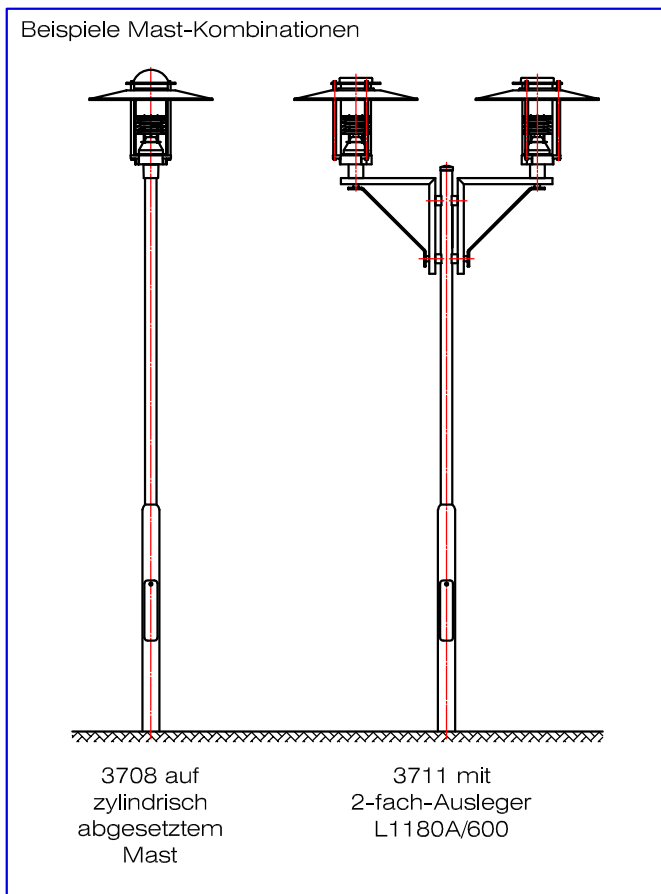
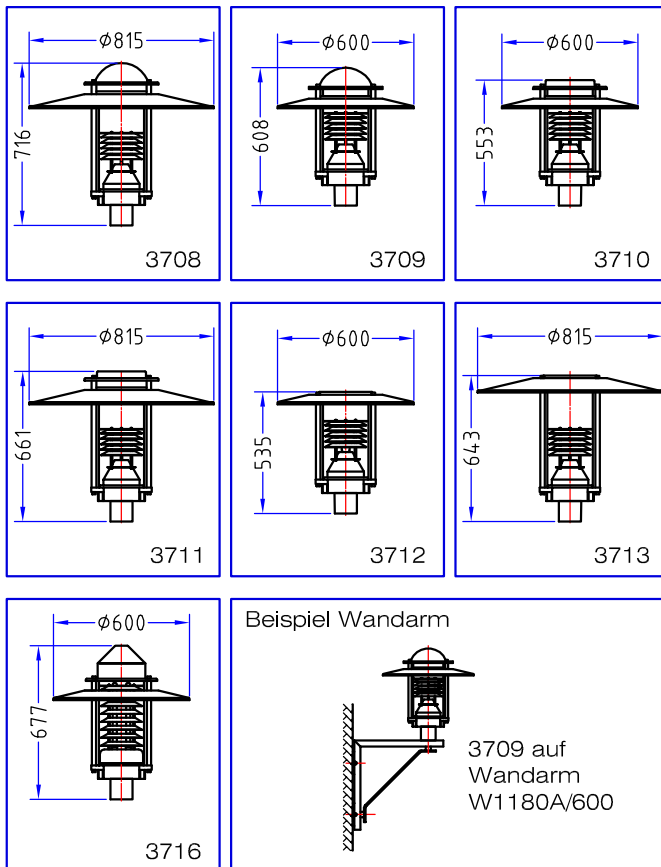


Meran2 3708 bis 3712 und 3716



Einsatzbereich

Außenleuchte für Anliegerstrassen, Plätze und Fußgängerbereiche

Ausführung

Leuchtdächer aus Aluminium
 Aufsatzstück aus Aluguss
 oberer Lichtaustritt zwischen großem und kleinem Dach (ausser 3712)
 verschiedene Dachformen (Die 3716 passt besonders gut zur Meran2 Hängeleuchte 3715, siehe Blatt 1.12.)
 Mastbefestigung wahlweise für Mastzopf Ø60mm oder Ø76mm
 Glas wahlweise aus PMMA oder schlagfestem PC in farblos-glatte Ausführung
 gereinigt, grundiert und einbrennlackiert
 Leuchten-Farbtöne frei wählbar nach RAL oder DB (alle gelisteten Farbtöne ohne Aufpreis)
 Schutzart: IP 44
 empfohlene Lichtpunkthöhe: 4,00m - 5,00m
 Windangriffsflächen:
 3709, 3710, 3711 A = 0,13 m²
 3708, 3711, 3716 A = 0,17 m²

Elektrotechnik

Leuchte betriebsbereit verdrahtet gemäß DIN EN 60 598
 herausnehmbarer Elektroblock
 kompensiert oder unkompensiert
 optional einstufige Leistungsreduzierung
 Schutzklasse: SK I oder SK II

Lichttechnik

standardmäßig rotationssymmetrisch-breitstrahlender Reflektor, auf Wunsch mit Abschirmung zur Häuserseite

Reflektortypen: LAR, LAK
 (Bezeichnungen siehe Info-Kapitel)

Bestückungen

alle Typen:

HSE	1x 35W, 1x50W, 1x 70W
HIE-CE	1x 35W, 1x 50W, 1x 70W
TCL	2x 18W, 2x 24W
TCT	1x 32W, 1x 42W
LED	mit Refl.: 2x 10W (einseitig strahlend) 3x 10W (rotationssymmetrisch)

(Lampen-Bezeichnungen gemäß "LBS"-System des ZVEI, weitere Bestückungen auf Anfrage)

Hinweis:

Bedingt durch die neuen EUP-Richtlinien der EG wird die Quecksilber-Hochdrucklampe HME ab 2015 nicht mehr im Handel sein. Neu-Bestückungen mit dieser Lampe sind daher nicht mehr zu empfehlen. Sie bleiben jedoch bis zum Inkrafttreten der Richtlinie auf Anfrage lieferbar.

Gewichte

Bestückung 1x HSE(T) 50/70W	ca. 11,0 kg
Bestückung 2x TCL 24W	ca. 10,8 kg

Maste und Wandarme

Maste, Ausleger, Aufsatzstücke und Wandarme mit verschiedenen Ausladungen siehe Kapitel "Maste und Wandarme".

technische Änderungen vorbehalten
 Stand: 04 / 2011