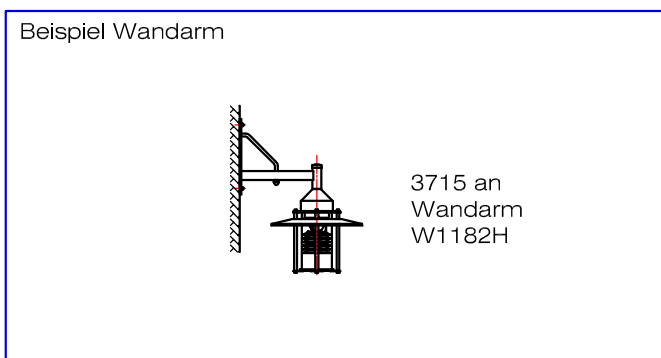
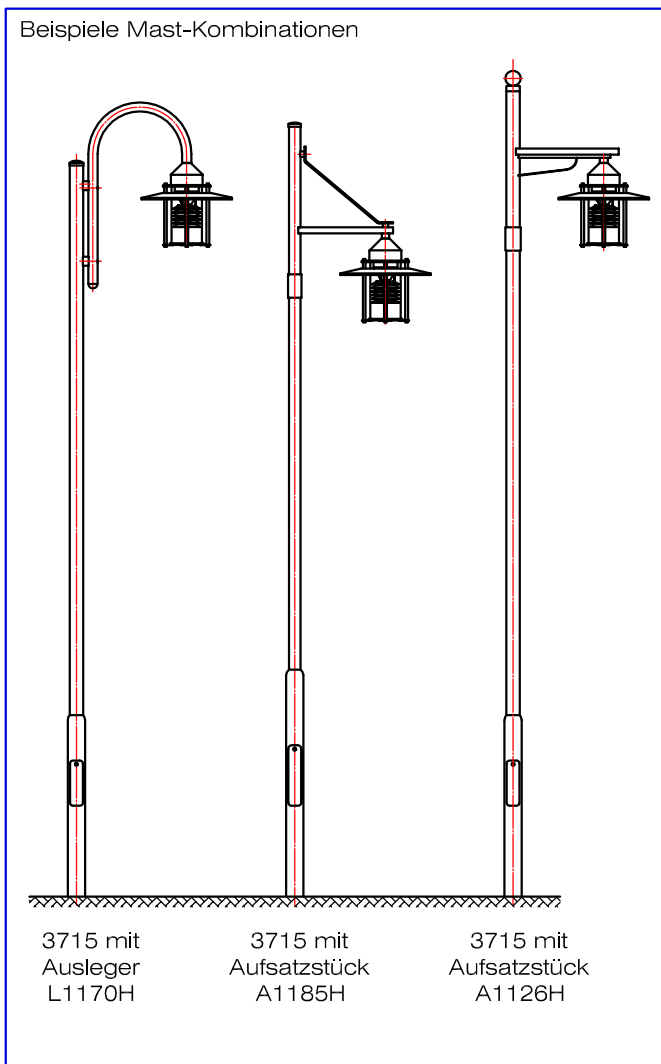
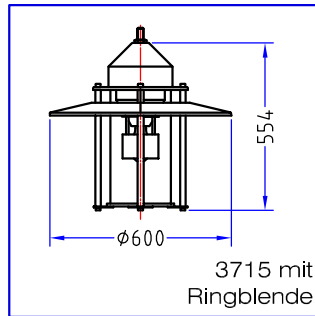
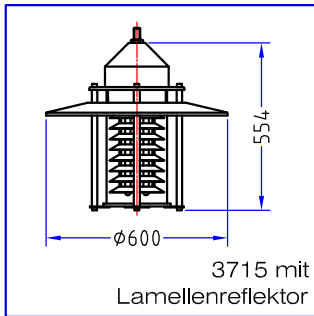


## Meran2 Hängeleuchte 3715



### Einsatzbereich

Außenleuchte für Anliegerstrassen, Parks und Fußgängerbereiche

### Ausführung

Leuchtengehäuse aus Aluminium und Aluguss Glas wahlweise aus PMMA oder schlagfestem Polycarbonat, Ausführung farblos, glatt Mastanschluss mit Gewinderohr 1/2" gereinigt, grundiert und einbrennlackiert Leuchten-Farbtöne frei wählbar nach RAL oder DB (alle gelisteten Farbtöne ohne Aufpreis)

Schutzart: IP 44  
empfohlene Lichtpunkthöhe: 4,00m - 5,00m  
Windangriffsfläche: A = 0,13 m<sup>2</sup>

### Elektrotechnik

Leuchte betriebsbereit verdrahtet gemäß DIN EN 60 598 herausnehmbarer Elektroblock kompensiert oder unkompensiert optional einstufige Leistungsreduzierung Schutzklasse: SK I oder SK II

### Lichttechnik

standardmäßig rotationssymmetrisch-breitstrahlende Reflektoren oder Blenden, auf Wunsch mit Abschirmung zur Häuserseite Reflektortypen: LAR, LAK, BLV (Reflektor-Bezeichnungen siehe Kapitel "Info")

### Bestückungen

HSE	1x 35W, 1x 50W, 1x 70W
HIE-CE	1x 35W, 1x 50W, 1x 70W
TCL	2x 18W, 2x 24W
TCT	1x 32W, 1x 42W
LED	mit Refl.: 2x 10W (einseitig strahlend) 3x 10W (rotationssymmetrisch)

(Lampen-Bezeichnungen gemäß "LBS"-System des ZVEI, weitere Bestückungen auf Anfrage)

### Hinweis:

Bedingt durch die neuen EUP-Richtlinien der EG wird die Quecksilber-Hochdrucklampe HME ab 2015 nicht mehr im Handel sein. Neu-Bestückungen mit dieser Lampe sind daher nicht mehr zu empfehlen. Sie bleiben jedoch bis zum Inkrafttreten der Richtlinie auf Anfrage lieferbar.

### Gewichte

Bestückung 1x HSE 50/70W	ca. 8,7 kg
Bestückung 2x TCL 24W	ca. 7,6 kg
Bestückung 1x TCT 32W	ca. 7,4 kg

### Maste und Wandarme

Maste, Ausleger, Aufsatzstücke und Wandarme mit verschiedenen Ausladungen siehe Kapitel "Maste und Wandarme".

technische Änderungen vorbehalten  
Stand: 04 / 2011