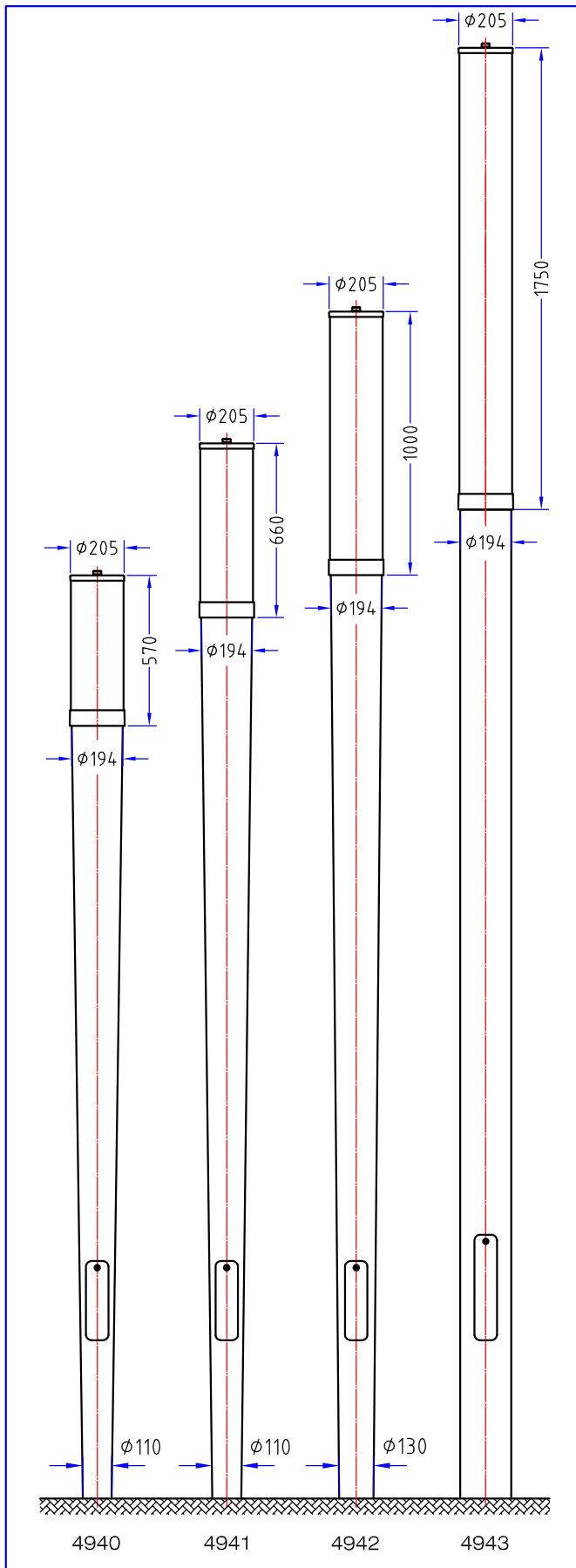


## Steleleuchte 4940, 4941, 4942, 4943



### Einsatzbereich

Außenleuchte für Parkanlagen, Plätze und Fußgängerbereiche

### Ausführung

Leuchtdach aus Aluminium  
 Aufsatzstück aus Aluguss  
 Mast aus Stahl-Rohr, feuerverzinkt  
 Mastquerschnitt negativ konisch oder zylindrisch mit Erdstück (L=800 mm) oder Flanschplatte  
 Glas aus PMMA, farblos glatt, opal weiss oder satiniert oder aus schlagfestem Polycarbonat, farblos glatt gereinigt, grundiert und einbrennlackiert  
 Leuchten-Farbtöne frei wählbar nach RAL oder DB (alle gelisteten Farbtöne ohne Aufpreis)  
 Schutzart: IP 44  
 Lichtpunkthöhe variabel

### Varianten

- 4940, Leuchtenkopf H= 570 mm
- 4941, Leuchtenkopf H= 660 mm
- 4942, Leuchtenkopf H= 1000 mm
- 4943, Leuchtenkopf H= 1750 mm

### Elektrotechnik

Leuchte betriebsbereit verdrahtet gemäß DIN EN 60 598  
 Elektroblock herausnehmbar  
 kompensiert oder unkompensiert  
 Schutzklasse: SK I oder SK II

### Lichttechnik

rotationssymmetrisch-breitstrahlende Lamellenreflektoren auf Wunsch mit Abschirmung zur Häuserseite oder freistrahlend  
 Reflektortypen: LAR, LAK  
 (Bezeichnungen siehe Info-Kapitel)

### Bestückungen

#### 4940:

HSE 1x 35W, 1x 50W, 1x 70W  
 HIE-CE 1x 35W, 1x 50W, 1x 70W  
 TCL 2x 18W, 2x 24W  
 TCT 1x 32W, 1x 42W

#### 4941:

HSE 1x 35W, 1x 50W, 1x 70W  
 HIE-CE 1x 35W, 1x 50W, 1x 70W  
 TCL 2x 24W, 2x 36W  
 TCT 1x 42W, 1x 57W

#### 4942:

TCL 2x 24W (übereinander)

#### 4943:

T 1x 58W

(Lampen-Bezeichnungen gemäß "LBS"-System des ZVEI, weitere Bestückungen auf Anfrage)

#### Hinweis:

Bedingt durch die neuen EUP-Richtlinien der EG wird die Quecksilber-Hochdrucklampe HME ab 2015 nicht mehr im Handel sein. Neu-Bestückungen mit dieser Lampe sind daher nicht mehr zu empfehlen. Sie bleiben jedoch bis zum Inkrafttreten der Richtlinie auf Anfrage lieferbar.

### Gewichte (nur Leuchtenkopf)

4940	ca. 10,0 kg
4941	ca. 11,0 kg
4942	ca. 12,5 kg
4943	ca. 14,0 kg

technische Änderungen vorbehalten  
 Stand: 05 / 2009