

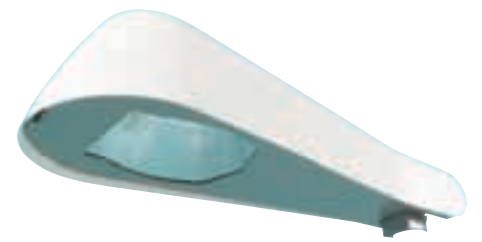
initiale

Simplicité et fonctionnalité
Simple and functional



initiale

Une lueur d'avance
Avant-garde lighting



Dessiné par Easedesigners pour répondre aux préoccupations actuelles, élégant mais robuste, compétitif mais abordable, il propose une haute qualité d'éclairage et offre même le luxe de régler son inclinaison. Le luminaire Initiale s'harmonise facilement avec les paysages urbains et les voies routières. Il existe en deux tailles offrant de nombreuses configurations : en top, simple et double crosse, contre un mât en éclairage piétonnier. Sa maintenance s'assure sans outils. Pratique et avantageux, il n'en reste pas moins un luminaire basique avec du caractère !

L'Initiale fait le pari - réussi - de combiner tous les atouts d'un éclairage fonctionnel, performant, économique et décoratif.

Proposed by Easedesigners to respond to current concerns, elegant but sturdy, competitive but affordable, Initiale offers high-quality lighting and even the luxury of adjustable tilt. A lamp-post which fits in easily with urban landscapes and main roads, it comes in two sizes and several configurations : top-mounted, single or double arm, on a mast for pedestrian lighting. Ensuring tool-free maintenance, practical and efficient, it is nonetheless a basic lamp-post boasting lots of character !

Initiale successfully carries off the challenge of combining all the advantages of functional, high performance, economical and decorative lighting.

Design by
easedesigners^e





initiale

initiale

Une lueur d'avance
Avant-garde lighting

Points forts

- Luminaire entièrement en fonderie d'aluminium injecté
- Réflecteur asymétrique routier dernière génération
- Luminaire IP 66 Total
- Inclinaison réglable
- Designer : Easedesigners
- Luminaire simple, silhouette minimaliste, fonctionnel simple
- Forme abat-jour étiré
- Luminaire économique (prix)
- Éclairage haute performance
- Totalement en fonderie d'aluminium injecté
- Maintenance entièrement sans outils
- Crochet d'ouverture capot
- Existe en 2 tailles

Caractéristiques techniques

Matière

Luminaire : Fonderie d'aluminium injecté
Réflecteur : Aluminium brillant embouti
Protection : Verre trempé

Forme Protection

Standard : Plate

Finition Protection

Standard : Transparente

Optique

Type : Réflecteur asymétrique routier ou OPTICALED evo
Côté douille : Chaussée

Puissance Maximum

SHP/IM : Initiale S : 150 W - Initiale L : 400 W

Cosmo : 140 W

OPTICALED evo : 100 W

Fixation

Latérale : Ø60 (sur demande Ø42 et Ø48)

En top : Ø60 (sur demande Ø42 et Ø48)

Inclinaison : En top de 0 à 20°

Profondeur d'emmanchement : Initiale S 80 mm

Initiale L 110 mm

Couleur standard

Gris clair RAL 7035

Highlights

- Fixture 100% in injected cast aluminium
- Last generation asymmetrical reflector
- IP 66 Total
- Adjustable tilt
- Designer: Easedesigners
- Simple, practical, minimalist, silhouette
- Elongated shade
- Economical fixture (price)
- High performance lighting
- Totally tool-free maintenance
- Tool-free snap on cover
- 2 sizes

Technical characteristics

Materials

Fixture: injected cast aluminium
Reflector: Pressed bright dipped aluminium
Protection: tempered glass

Protection Shape

Standard: Flat glass

Protection Finish

Standard: Transparent

Optical

Kind: Asymmetrical reflector or OPTICALED evo

Socket side: roadway

Maximum Power

HPS/MH (high pressure sodium): Initiale S: 150 W

Initiale L: 400 W

Cosmo: 140 W

OPTICALED evo: 100 W

Mounting

Side mount: Ø60 (Ø42 and Ø48 on request)

Top mounted: Ø60 (Ø42 and Ø48 on request)

Tilt: Top mounted 0-20°

Depth of insertion: Initiale S: 80 mm - Initiale L: 110 mm

Color Standard

Light grey RAL 7035



+ Initiale manchon latéral
Initiale side arm

+ Accès lampe et appareillage
Lamp and controlgear access

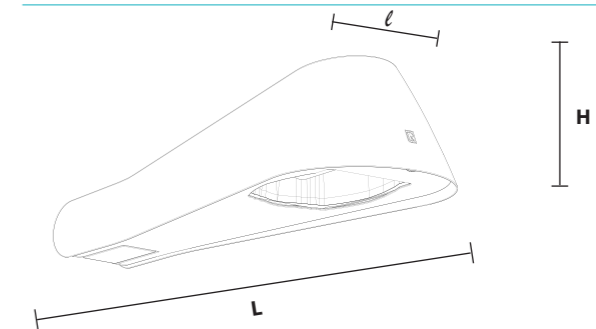
+ Manchon de fixation réglable
Adjustable fixation

Classe électrique

1 et 2

Electric class

1 and 2



	Initiale S	Initiale L
Poids (kg)/Weight	5	7,2
SCX (m²)/CXS	0,10	0,14
Indice de protection		
Protection index		
Bloc optique.....	IP 66	IP 66
Optical unit		
Logement électrique.....	IP 66	IP 66
Electrical housing		
Énergie de choc	IK 08	IK 08
Shock resistance		

Dimensions

Size

	H	L	l	H	L	l
Size	180	735	300	220	930	340

Options

Event IP 68
IK 10 sur demande
Déconnexion à l'ouverture
IP 68 vent
IK 10 on request
Disconnects upon opening

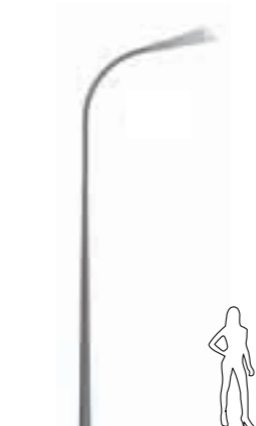




CONSOLE Eclassis
Eclassis BRACKET



CONSOLE Parme
Parme BRACKET



Initiale
Propositions d'ensembles
Suggestions for ensembles

A - Murale
Wall mounting

B - Fuji 800

C - Kima 800

D - Kima 600

Initiale
Propositions d'ensembles
Suggestions for ensembles

A - Etna 400

B - Kima 700

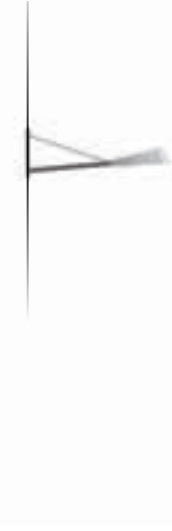
C - Kima 800

D - Kima 800

En top
Top mounted



CONSOLE Penea
Penea BRACKET



A - Jima 400

B - Jima 400

C - Jima 600

D - Jima 600

A - Murale
Wall mounting

B - Kima 800

C - Kima 800

D - Kima 800

E - Kima 800



initiale

Une lueur d'avance
Avant-garde lighting



CONSOLE Turin
Turin BRACKET



A - Murale
Wall mounting



B - Kima 800



C - Kima 800



D - Java 800



E - Kima 600

Initiale
Propositions d'ensembles
Suggestions for ensembles

CONSOLE Rome
Rome BRACKET



A - Murale
Wall mounting



B - Jima 400



C - Kima 600



D - Kima 600



E - Kima 600