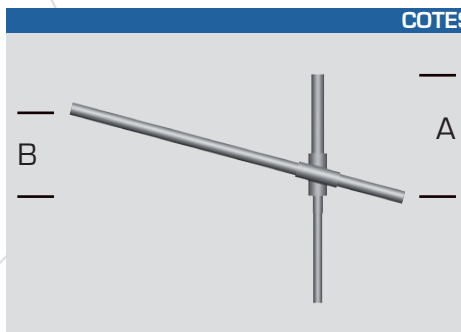


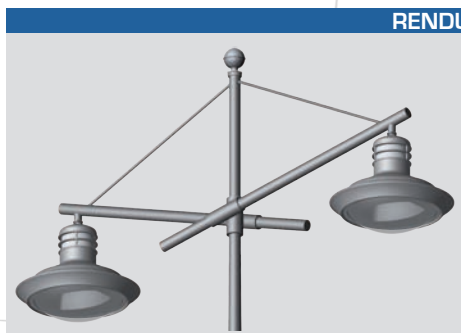
STANDARD

- Console décorative en acier galvanisé.
- Standard Noir RAL 9005 - Boule décorative - inclinaison 15° en latérale et tirant en inox.
- Disponible en 1 ou 2 feux.
- Fixation du luminaire : latérale (raccord Ø60) ou suspendue (raccord PG34 femelle).
- Fixation en top de mât (Ø60, Ø75, ou Ø89).
- Accessoires décoratifs disponibles en option suivant le diamètre du brandon.
- Traitement de surface : thermo-laquage poudre polyester à 220° (teinte RAL ou peinture structurée au choix).

COTES



RENDU



RENDU 3D



| Modèle | A (cm) | B (cm) |
|------------|--------|--------|
| CERURA 70 | 40/70* | 30 |
| CERURA 100 | 60/90* | 40 |
| CERURA 150 | 60/90* | 50 |

* côtes brandon avec tirant

