

# Cérès

Ambiance résidentielle  
*Residential atmosphere*



# Cérès

Promenades urbaines  
*Urban promenades*



Discret et modulable, le luminaire Cérès crée une ambiance lumineuse agréable, particulièrement recherchée dans les zones résidentielles. Il est spécialement conçu pour se substituer aux boules diffusantes grâce à son éclairage étudié et un large choix de hauteurs.

En personnalisant la couleur des ailettes et du mât, le luminaire Cérès couvre une riche palette de possibilités pour composer des ensembles originaux.

*Discreet and modular, the Cérès lamp-post guarantees a pleasantly lit ambiance, particularly sought-after in residential areas. It has been specially designed to replace diffusing globes with emphasis laid on effective lighting and a wide choice of heights.*

*By customizing the color of its louvers and poles, the Cérès model offers a wide array of possibilities for creating original compositions.*



# Cérès

## Points forts

- Éclairage diffusant
- Disponible en 2 tailles (Ø600 et Ø850) (large gamme de hauteurs d'installation)
- Idéal pour le remplacement de boules diffusantes
- Possibilité de couleurs différentes entre les ailettes et le reste du luminaire pour la création d'ensembles originaux
- Accès lampe et appareillage facilité

## Caractéristiques techniques

### Matière

Dôme : Acier inoxydable repoussé  
Embase : Fonderie d'aluminium injecté  
Paralume : Acier inoxydable  
Protection : ME (sur demande PC) extrudé

### Forme Protection

Standard : Tubulaire

### Finition Protection

Standard : Transparente  
Option : Blanc diffusant

### Optique

Type : Réflecteur plat  
Option : Paralume

### Puissance Maximum

SHP/IM : Cérès 600 : 100 W - Cérès 850 : 150 W  
Cosmo : Cérès 850 : 90 W - Cérès 850 : 140 W

### Fixation

En top/portée : Ø60 (sur demande Ø76)  
Profondeur d'emmanchement : 80 mm

### Couleur standard

Noir foncé RAL 9005, ailettes blanches

## Highlights

- Diffused lighting
- Available in 2 sizes (diam 600 and diam 850) (large range of mounting heights)
- Ideal to replace diffusing globes
- Possibility of different colours for the louvers and the rest of the fixture, creating original ensembles
- Easier lamp and controlgear access

## Technical characteristics

### Materials

Canopy: Embossed stainless steel  
Base: Injected cast aluminium  
Louver: Stainless steel  
Protection: ME (PC on request) extruded

### Protection Shape

Standard: Tubular

### Protection Finish

Standard: Transparent  
Optional: Diffused white

### Optical

Kind: Flat reflector  
Optional: Louver

### Maximum Power

HPS/MH: Cérès 600: 100 W - Cérès 850: 150 W  
Cosmo: Cérès 850: 90 W - Cérès 850: 140 W

### Mounting

Top-mounted Ø60 (on request Ø76)  
Depth of insertion: 80 mm

### Color Standard

Dark black RAL 9005, white louvers



+ Couleur des ailettes personnalisable  
Customizable colors for louvers

+ Appareillage démontable par quart de tour  
Controlgear may be dismantled with quarter turn

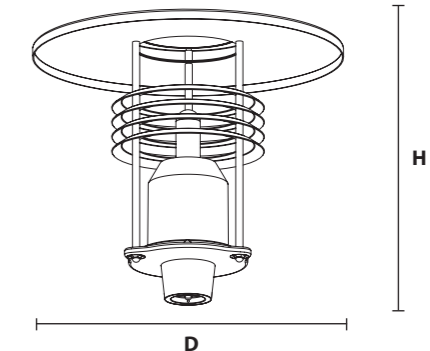
+ Réflecteur blanc diffusant  
White diffusing reflector

## Classe électrique

1 et 2

## Electric class

1 and 2



	Cérès 600	Cérès 800
Poids (kg)/Weight	8	9
SCX (m <sup>2</sup> )/CXS	0,10	0,12
Indice de protection		
Bloc optique	IP 54	IP 54
Logement électrique	IP 54	IP 54
Énergie de choc	IK 08	IK 08
Dimensions (mm) Size	D H 650 540	D H 850 590

### Indice de protection

Protection index

Bloc optique ..... IP 54 ..... IP 54

Optical unit (IP 65 sur demande - IP 65 on request)

Logement électrique ..... IP 54 ..... IP 54

Electrical Housing (IP 65 sur demande - IP 65 on request)

Énergie de choc ..... IK 08 ..... IK 08

Shock resistance

### Dimensions (mm)

## Options

Event IP 68

IK 10 sur demande

Paralume

IP 68 vent

IK 10 on request

Louver





En top  
Top mounted



A - Jima 350



B - Cyl 500



C - Jima 600

Cérès  
Propositions d'ensembles  
Suggestions for ensembles

# Cérès

Promenades urbaines  
Urban promenades



CONSOLE  
Epicea  
Epicea BRACKET



A - Murale  
Wall mounting



B - Jima 400



C - Jima 600



D - Jima 600



E - Jima 600



F - Jima 600

