



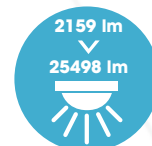
BENTO



ROUTIER | ROAD | BENTO



- **Compatibilité Smart City /**
Smart City compatibility.
- **Disponible en 2 tailles /**
Available in two sizes.
- **Double compartiment IP66 /**
Double compartment IP66.



*Arrêté du 27/12/2018 relatif à la prévention, à la réduction et à la limitation des nuisances lumineuses : configuration produit à définir selon la nature du projet.
/ Regulation specific to France: Decree of 27/12/2018 relating to the prevention, reduction and limitation of light nuisance: product configuration to be defined according to the nature of the project.



www.ragnil.com

05/07/2019 - Toutes les informations sont susceptibles de modification sans préavis / All informations are subject to change without notice.



Fabriqué en fonderie d'aluminium et présentant un design minimaliste et des lignes symétriques, Bento est un luminaire fonctionnel disponible en 2 tailles. De forme rectangulaire, il possède un compartiment abritant l'appareillage à l'arrière, rejoignant harmonieusement la partie éclairante. Des ailettes situées sur le dessus favorisent la dissipation thermique. Doté d'un double compartimentage, il est totalement IP66. Son manchon est adaptable pour une fixation latérale ou en top (avec inclinaison de -15° à 15°). Bento reçoit de 12 à 24 LED dans sa version S et de 24 à 48 LED dans sa version M, avec une température de couleur de 3000 K ou 4000 K. Le luminaire Bento est conçu pour accepter des LED au standard Zhaga.

Made of aluminium foundry and featuring a minimalist design and symmetrical lines, Bento is a functional luminaire available in 2 sizes. Rectangular, it has a compartment housing the equipment at the back, harmoniously joining the illuminating part. The fins on the top promote heat dissipation.

With a dual compartment, it is fully IP66. Its sleeve is adaptable for a lateral fixation or top (with inclination of -15° to 15°). Bento receives 12 to 24 LEDs in its S version and 24 to 48 LEDs in its M version, with a color temperature of 3000 K or 4000K. The Bento luminaire is designed to accept Zhaga standard LEDs.



BENTO

SPÉCIFICATIONS LUMINAIRE / LUMINAIRE'S SPECIFICATIONS

- **Manchon réglable (latéral ou porté) : -15° / -10° / -5° / 0° / 5° / 10° / 15°**
Adjustable sleeve (lateral or top mounted): -15° / -10° / -5° / 0° / 5° / 10° / 15°
- **Double compartiment IP66 / Double compartment IP66.**
- **Diamètres possibles : Ø42 / Ø48 / Ø60 / Ø76 / Possible diameters: Ø42 / Ø48 / Ø60 / Ø76**
- **Event IP66 / IP66 event**
- **Presse étoupe / Cable gland**
- **Porte avec charnière / Door with hinge**

SPÉCIFICATIONS BLOC OPTIQUE & APPAREILLAGE OPTICAL UNIT & CONTROL GEAR SPECIFICATIONS

PCB de 12 à 48 LED - De 2193 à 25962 lm (voir fiche technique Bento en annexe pour détails sur la puissance, les intensités lumineuses et les photométries disponibles).

ULOR 0% (ULOR : pourcentage du flux lumineux directement dirigé vers le haut)

12 to 48 LED PCB - From 2193 to 25962 lm (see attached Bento datasheet for details on power, light intensity and available photometries)

ULOR 0% (LED) (ULOR: Upward Light Output Ratio)

Classe électrique / Electric class	I et II / I and II
Indice de protection (Bloc optique) / Protection index (Optical unit)	IP 66
Énergie de choc (Bloc optique) / Shock resistance (Optical unit)	Verre trempé / Tempered glass : IK08 PC : IK10

RESPONSABILITÉ ENVIRONNEMENTALE ET SOCIÉTALE ENVIRONMENTAL AND SOCIAL RESPONSIBILITY

Les Bento S et M ont été conçus pour être assemblés sans colle pour une plus grande recyclabilité et être entièrement démontables.

Le haut niveau de performance du système optique permet de limiter la consommation électrique et les émissions de CO2 et le format Zhaga assure l'évolutivité du produit.

Quelle que soit la distribution choisie, l'éclairage asymétrique restitue un flux précis et permet d'éviter totalement les nuisances lumineuses.

Luminaire éligible au Certificat d'économie d'énergie.

The Bento S and M are designed to be assembled without glue for easier recycling and being entirely dismantled.

The optical system's high level of performance allows to limit electricity consumption and CO2 emissions and Zhaga standard ensures the scalability of the product.

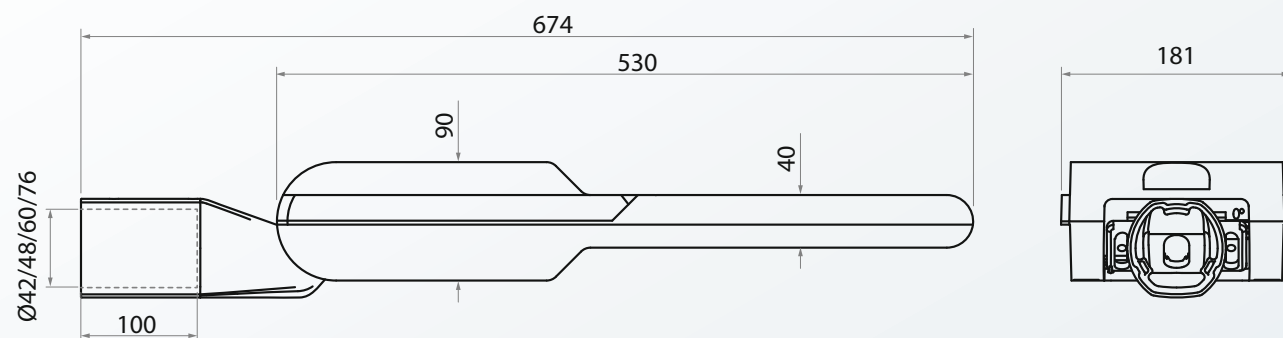
Whatever the adopted distribution, the asymmetrical lighting renders a precise luminous flow and enables to avoid totally lighting nuisances.

Luminaire éligible for the energy savings certificate.

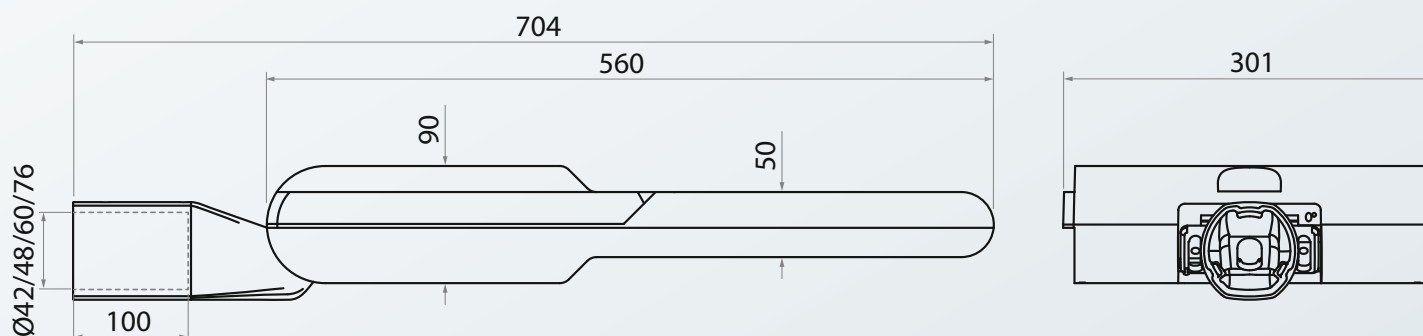
Conformités / Conformities

IEC/EN 60598-1 / IEC/EN 60598-2-3 / NF EN 60529 / NF EN 62262 / IEC/EN 55015 / IEC/EN 61547 / IEC/EN 61000-3.2 / IEC/EN 61000-3.3 / IEC/EN 62493 / IEC/EN 62031 / IEC/EN 62471 / IEC/EN 61347-1 / IEC/EN 61347-2-13 / NF EN 13201-3 / NF EN 13201-4 / EN 13032-1+A1 & prEn 13032-4 / LM79 / NF EN 12981

Dimensions (mm)



BENTO S



BENTO M

	BENTO S	BENTO M
Poids* (kg) / Weight* (kg) <i>*sans appareillage / without control gear</i>	4	6
Coefficient aérodynamique SC_x (m²) / Aerodynamic coefficient C_xS (m²)	0.04	0.05
Énergie de choc (Corps) / Shock resistance (Body)		IK 10
Indice de protection (Corps) / Protection index (Body)		IP 66
Matériaux / Materials - Luminaire / Luminaire Protection / Protection		Fonderie d'aluminium injecté / Injected cast aluminium Verre trempé ou PC / Tempered glass or PC

Température de fonctionnement : -25°C à +35°C (jusqu'à +50° sous conditions) / Operating temperature: -25°C to +35°C (up to +50° under conditions).

OPTIONS

Para sur/sous tension

Parafoudre

Déconnexion automatique à l'ouverture du luminaire (Bento M uniquement)

Possibilité de gestion de l'éclairage (commande, abaissement automatique, etc.)

Détecteur de présence

Sonde NTC

Photocell

Over/under voltages protection

Surge protector

Automatic disconnection when the luminaire is opened (Bento M only)

Possibility of lighting management (control, automatic lowering of intensity etc.)

Presence detector

NTC sensor

Photocell

Propositions d'ensembles Sets proposals

- **Couleur standard :** Gris clair 7035
- **En option :** autres couleurs sur demande
- **Standard color:** Light grey 7035
- **Option:** other colors on request.

ROUTIER | ROAD | BENTO

6m

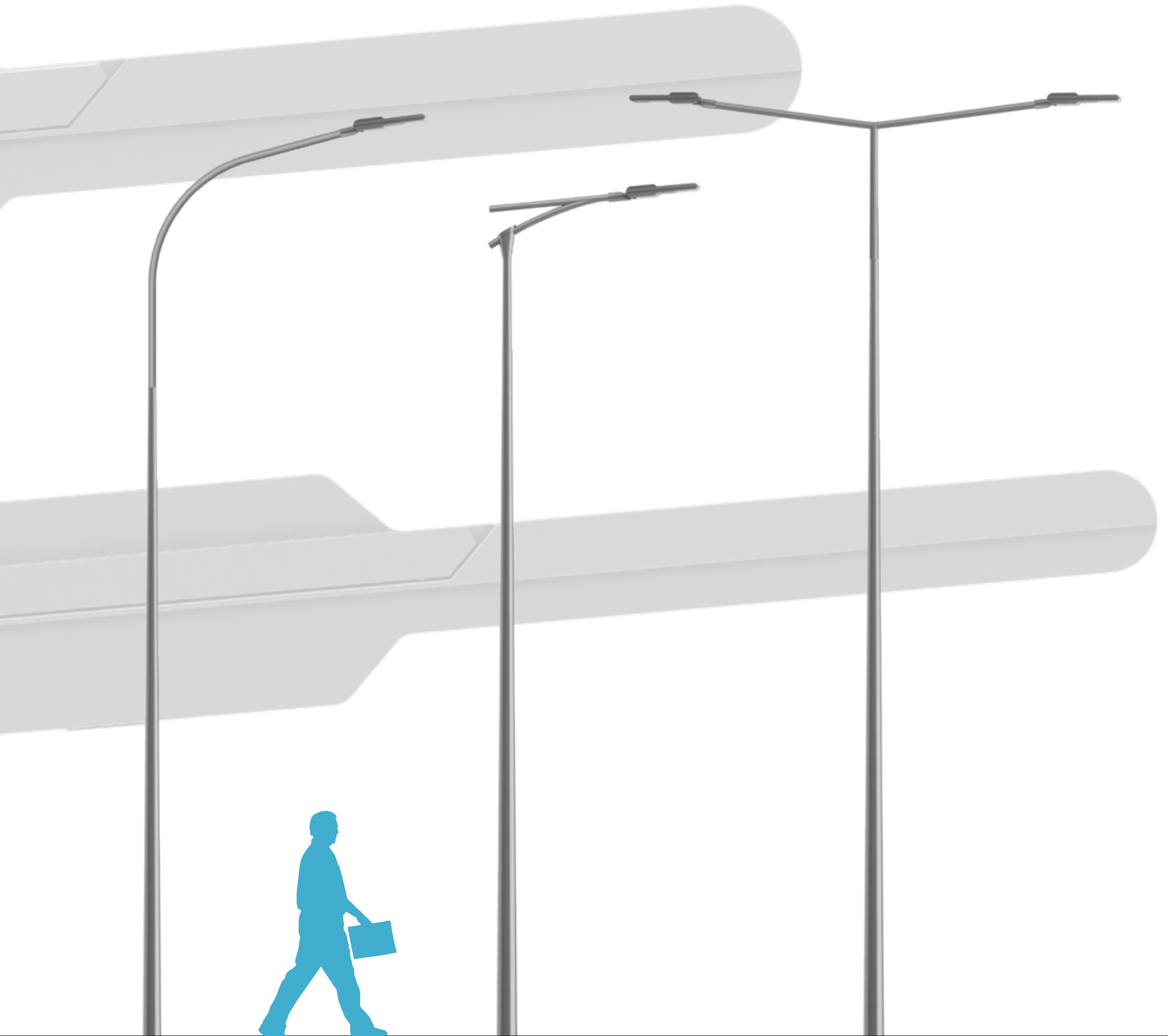
3m

A BENTO S
JIMA 350

B BENTO M - BENTO S
S¹ LUC - JIMA 500

C BENTO M
TURIN 100 - JIMA 500

BENTO



ROUTIER | ROAD | BENTO

D BENTO M
PARME 100/150 - JIMA 500

E BENTO M
PAVONIA - JIMA 600

F BENTO M
TURIN 100/120 - JIMA 600