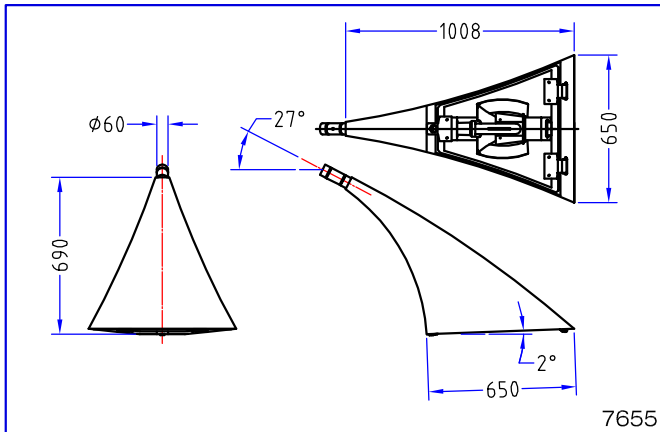
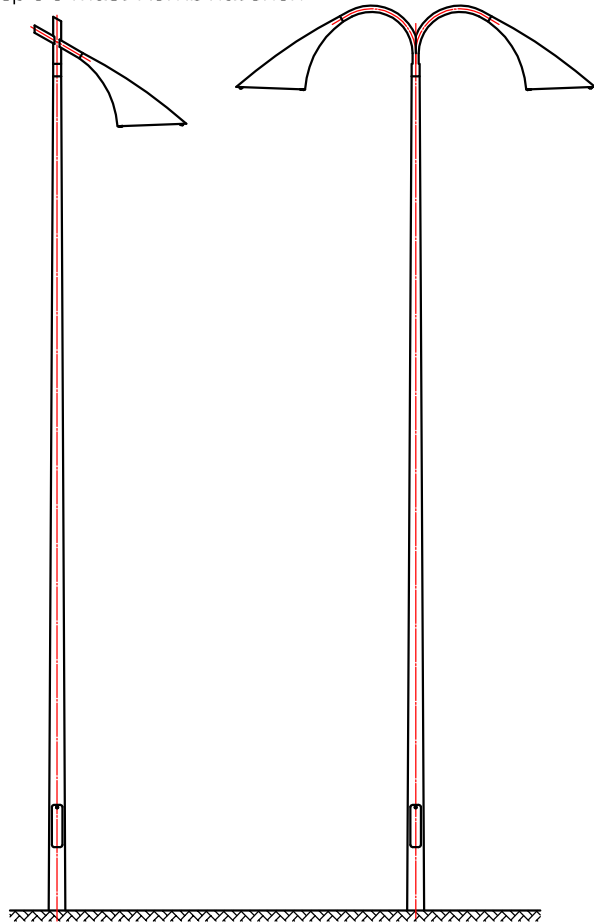


B9 7655



Beispiele Mast-Kombinationen



7655 1-fach auf
konischem Mast
LPH ca. 7,50m

7655 2-fach, 180°
auf konischem Mast
LPH ca. 7,80m

Einsatzbereich

Außenleuchte für Sammel- und Verkehrsstraßen, Plätze und Parkplätze

Ausführung

Leuchtengehäuse aus Aluminium
Glas: ESG (Einscheiben-Sicherheitsglas), farblos glatt
werkzeuglos bedienbare Schnellverschlüsse
Mastbefestigung mit Ansatzstutzen Ø60mm
spezielle Ausführung des Auslegers mit negativer
Stutzen-Neigung -27° notwendig
Standard-Neigung der Lichtaustrittsfläche 2°
gereinigt, grundiert und einbrennlackiert
Leuchten-Farbtöne frei wählbar nach RAL oder DB
(alle gelisteten Farbtöne ohne Aufpreis)

Schutzart: IP 65
empfohlene Lichtpunkthöhe: 7,00m - 9,00m
Windangriffsflächen A = 0,23 m²

Elektrotechnik

Leuchte betriebsbereit verdrahtet gemäß DIN EN 60 598
herausnehmbarer Elektroblock
kompensiert oder unkompensiert
optional einstufige Leistungsreduzierung
Schutzklasse: SK I oder SK II

Lichttechnik

standardmäßig asymmetrisch-breitstrahlende Reflektoren
oder Planflächenreflektor
Reflektortypen: KRA, KRT, LXL, PLA
(Reflektor-Bezeichnungen siehe Kapitel "Info")

Bestückungen

HSE 1x 70W, 1x 100W, 1x150W
HST 1x 70W, 1x 100W, 1x150W
HIE-CE 1x 70W, 1x 100W, 1x150W
HIT-CE 1x 70W, 1x 100W, 1x150W

(Lampen-Bezeichnungen gemäß "LBS"-System des ZVEI,
weitere Bestückungen auf Anfrage)

Hinweis:

Bedingt durch die neuen EUP-Richtlinien der EG wird die Quecksilber-Hochdrucklampe HME ab 2015 nicht mehr im Handel sein. Neu-Bestückungen mit dieser Lampe sind daher nicht mehr zu empfehlen. Sie bleiben jedoch bis zum Inkrafttreten der Richtlinie auf Anfrage lieferbar.

Gewicht

7655, Bestückung 1x HSE(T) 150W ca. 15,2 kg

Maste und Wandarme

Maste, Aufsatzstücke und Wandarme in spezieller
Ausführung auf Anfrage, Mehrfachgruppen bis 2-fach.

technische Änderungen vorbehalten
Stand: 05 / 2009