

Alyria

Comme en suspension
Suspended light



Alyria

Promenades urbaines
Urban promenades



Décliné de l'Atinia, l'Alyria propose une version aux courbes élancées. La position discrète des deux bras sur l'arrière du luminaire, sans incidence sur le flux lumineux, donne une certaine légèreté à l'ensemble.

En associant une bonne efficacité photométrique à une pollution lumineuse proche de 0 %, ce luminaire s'intègre parfaitement aux réalisations de petites hauteurs et offre une alternative aux boules diffusantes.

Inspired by the Atinia model, Alyria proposes a version with streamlined curves. The discreet positioning of the two arms at the rear gives this model a certain lightness while avoiding any interruption of the stream of light.

Combining real photometric efficiency with light pollution close to 0 %, Alyria is the perfect choice for low-level compositions, offering an alternative to diffusing globes.

Alyria

Promenades urbaines
Urban promenades

Alyria

Points forts

- Luminaire en fonderie d'aluminium injecté
- Réflecteur asymétrique routier dernière génération
- Maintenance sans outils
- Design aérien
- Possibilité de panacher les couleurs lyre/luminaire (création d'ensembles originaux)
- Système Ledcolor au choix
- Très faible pollution lumineuse
- Matériaux respectueux de l'environnement

Caractéristiques techniques

Matière

Luminaire : Fonderie d'aluminium injecté
Lyre : Fonderie d'aluminium coulé
Réflecteur : Aluminium brillanté embouti
Protection : Verre trempé

Forme Protection

Standard : Plate

Finition Protection

Standard : Transparente

Optique

Type : Réflecteur asymétrique routier ou OPTICALED evo
Côté douille : Chaussée

Puissance Maximum

SHP/IM : 250 W
Cosmo : 140 W
OPTICALED evo : 100 W

Fixation

En top : Ø60 (autres diamètres sur demande)
Profondeur d'emmanchement : 100 mm

Couleur standard

Gris 2900 sablé ou noir foncé RAL 9005

Highlights

- Injected cast aluminium fixture
- Last generation asymmetrical reflector
- Tool-free maintenance
- Airy design
- Possibility of mixing yoke/fixture colors (to create original ensembles)
- Led colour system to choose from
- Very low light pollution
- Environment friendly materials

Technical characteristics

Materials

Fixture: Injected cast aluminium
Yoke: Cast aluminium
Reflector: Pressed bright dipped aluminium
Protection: Tempered glass

Protection Shape

Standard: Flat

Protection Finish

Standard: Transparent

Optical

Kind: Asymmetrical road reflector or OPTICALED evo
Socket side: Roadway

Maximum Power

HPS/MH: 250 W
Cosmo: 140 W
OPTICALED evo: 100 W

Mounting

Top-mounted Ø60 (other diameters on request)
Depth of insertion: 100 mm

Color Standard

Textured grey 2900 or dark black RAL 9005



+ Crochet pour ouverture sans outils
Tool-free opening hook



+ Double IP 66 grâce au bouchon support douille
Double IP66 thanks to socket support cap



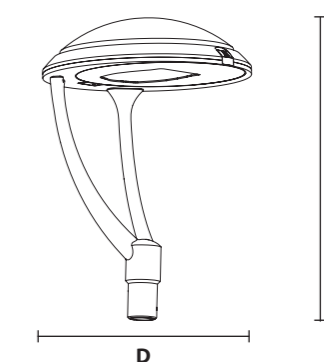
+ Inclinaison 3°
3° tilt

Classe électrique

1 et 2

Electric class

1 and 2



Alyria
6600

Poids (kg)/Weight..... 15,0

SCX (m²)/CXS..... 0,08

Indice de protection

Protection index

Bloc optique IP 66

Optical unit

Logement électrique IP 66

Electrical Housing

Énergie de choc..... IK 08

Shock resistance

Dimensions (mm)

Size D H

600 870

Options

Event IP 68
IK 10 sur demande
Déconnexion à l'ouverture
IP 68 vent
IK 10 on request
Disconnects upon opening





CONSOLE **Datana**
Datana BRACKET



A - Murale
Wall mounting



B - Jima 600



C - Kima 600



D - Kima 600

Alyria
Propositions d'ensembles
Suggestions for ensembles

En top
Top mounted



A - Jima 400



B - Jima 500
borne Duna
Duna bollard

Alyria

Promenades urbaines
Urban promenades

