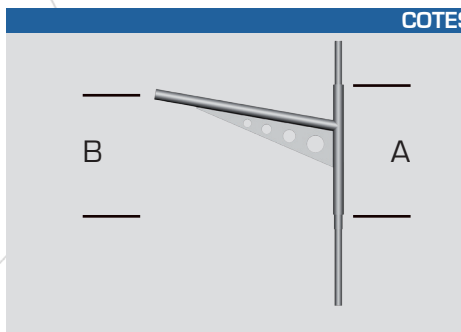


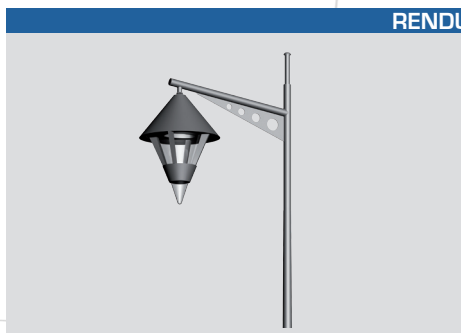
STANDARD

- Console décorative en acier galvanisé.
- Standard Noir RAL 9005 - Obturateur demi-sphérique - inclinaison 10° en latérale.
- Disponible en 1 et 2 feux soudés sur brandon ou 3 et 4 feux démontables.
- Fixation du luminaire : latérale (raccord Ø60) ou suspendue (raccord PG34 femelle).
- Fixation en top de mât (Ø60, Ø75, ou Ø89) ou en applique.
- Accessoires décoratifs disponibles en option suivant le diamètre du brandon.
- Traitement de surface : thermo-laquage poudre polyester à 220° (teinte RAL ou peinture structurée au choix).

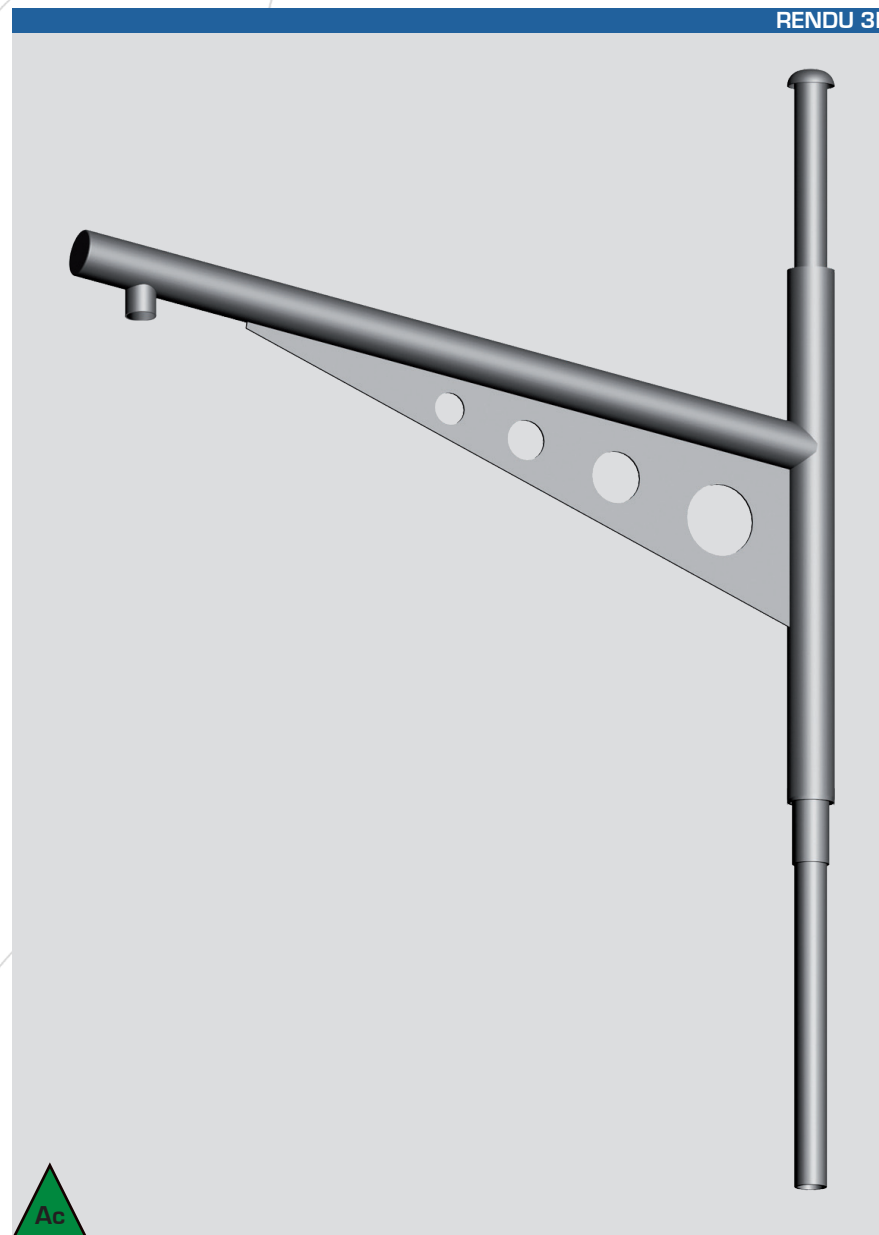
COTES



RENDU



RENDU 3D



Modèle	A (cm)	B (cm)
AIXIA 75	85	50
AIXIA 100	85	55
AIXIA 150	85	60

